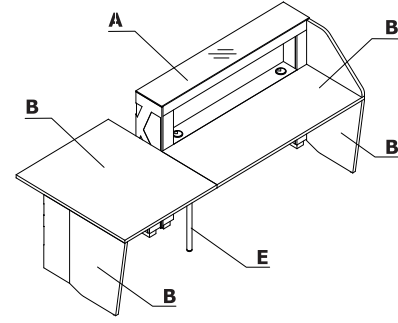
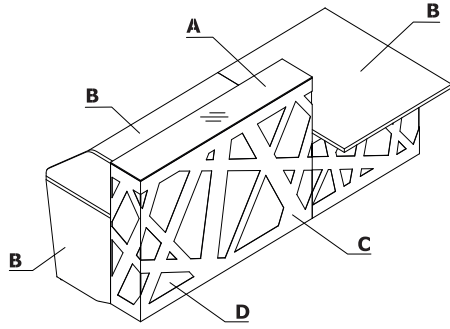


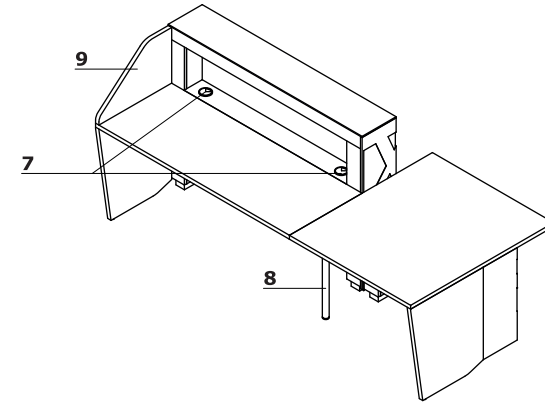
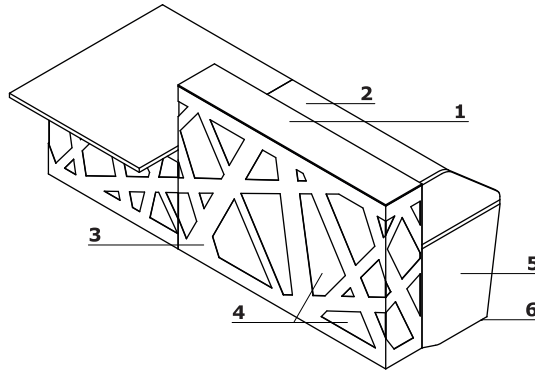
Coloris - Zig - Zag



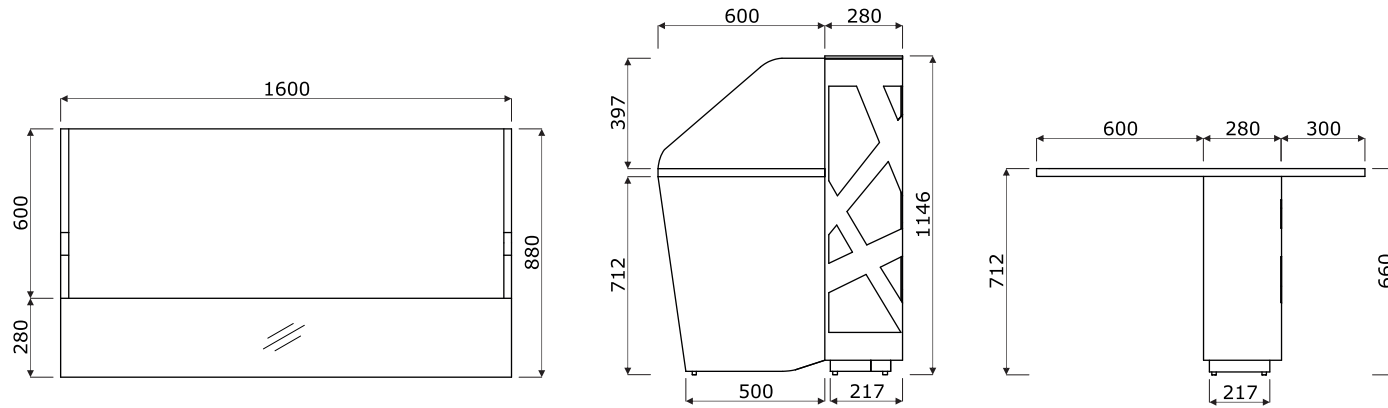
| Matériau | Couleurs | Tous les éléments | | | | | | | | | | | | | | | | |
|----------|-------------------------------|---------------------|-----------|--------------------|-------------------------|---------------------|--|--|--|--|--|--|--|--|--|--|--|--|
| | | A - Top de rehausse | B - Corps | C - Façade - métal | D - Façade - plexiglass | E - Pied de support | | | | | | | | | | | | |
| | 117 - verre blanc - RAL 9003 | ✓ | | | | | | | | | | | | | | | | |
| | Mé laminé - 67 - blanc pastel | | ✓ | | | | | | | | | | | | | | | |
| | Métal - M015 - blanc semi-mat | | | ✓ | | ✓ | | | | | | | | | | | | |
| | Plexiglas - blanc | | | | ✓ | | | | | | | | | | | | | |

Descriptif technique

- 1 Top** - verre trempé optiwhite, 8 mm - laqué du dessous
- 2 Plan de travail** - mélaminé 28 mm, chants ABS
- 3 Façade** - élément en métal finition peinture poudre époxy et plexiglass
- 4 Éclairage RGBW LED** - télécommande
- 5 Pied bas** - mélaminé 28 mm, chants ABS
- 6 Vérins de réglage** - course de 5 mm
- 7 Obturateurs** - Ø80 mm
- 8 Pied de support NL41** - en métal, nécessaire pour la jonction des plateaux
- 9 Cloison latérale** - mélaminé 28 mm, chants ABS



Dimensions (mm)



| | | | | | | | | |
|--------------|--|------------|------|------|-----|------|--------------------------------|---------------------------------|
| Référence | | Dimensions | | | | | kg m3 pcs | Éléments de composition |
| | | W1 | W2 | D1 | D2 | H | | |
| LZG44 | | 2480 | 2200 | 1622 | 850 | 1146 | 276.2 kg 3.224 m3 14 pcs | LZN51+LZB22+2xLZG22+LZB22M+NL41 |

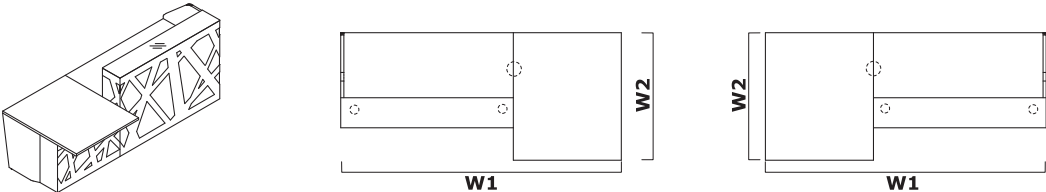
| | | | | | |
|------------|--|--|--|--|--|
| Plus value | | | | | |
| | | | | | |
| | | | | | |

| | | | | | | | | |
|--------------|--|------------|------|------|-----|------|--------------------------------|--|
| Référence | | Dimensions | | | | | kg m3 pcs | Éléments de composition |
| | | W1 | W2 | D1 | D2 | H | | |
| LZG45 | | 2480 | 2200 | 1622 | 850 | 1146 | 283.2 kg 3.243 m3 15 pcs | LZN51+LZK01+2xLZG22+LZB22 +LZB22M+NL41 |

| | | | | | |
|------------|--|--|--|--|--|
| Plus value | | | | | |
| | | | | | |
| | | | | | |

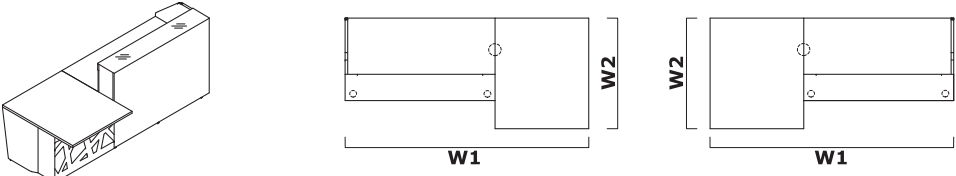
| | | | | | | | | |
|--------------|--|------------|-----|------|-----|------|---------------------------------|-------------------------|
| Référence | | Dimensions | | | | | kg m3 pcs | Éléments de composition |
| | | W1 | W2 | D1 | D2 | H | | |
| LZG34 | | 1600 | 880 | 1622 | 850 | 1146 | 126.901 kg 1.245 m3 7 pcs | LZN51+LZK01+LZG16+LZB16 |
| LZG46 | | 2200 | 880 | 1622 | 850 | 1146 | 156.9 kg 1.69 m3 8 pcs | LZN51+LZK01+LZG22+LZB22 |

| | | | | | |
|------------|--|--|--|--|--|
| Plus value | | | | | |
| | | | | | |
| | | | | | |



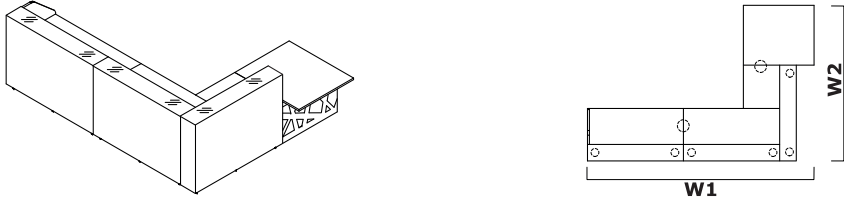
| Référence | | Dimensions | | | | | kg m3 pcs | Éléments de composition |
|--------------|--|------------|------|------|-----|------|----------------------------------|--------------------------------------|
| | | W1 | W2 | D1 | D2 | H | | |
| LZG50 | | 2600 | 1180 | 1622 | 850 | 1146 | 208.401 kg 1.798 m3 11 pcs | LZN51+LZG10+LZG16+LZB16 +LZK01+NE41L |
| LZG51 | | 3200 | 1180 | 1622 | 850 | 1146 | 238.4 kg 2.242 m3 12 pcs | LZN51+LZG10+LZG22+LZB22 +LZK01+NE41L |

| Plus value | | | | | |
|------------|--|--|--|--|--|
| | | | | | |
| | | | | | |
| | | | | | |



| Référence | | Dimensions | | | | | kg m3 pcs | Éléments de composition |
|--------------|--|------------|------|------|-----|------|----------------------------------|---------------------------------------|
| | | W1 | W2 | D1 | D2 | H | | |
| LZG56 | | 2600 | 1180 | 1622 | 850 | 1146 | 210.401 kg 1.798 m3 11 pcs | LZG10+LZG16M+LZB16+LZN51 +LZK01+NE41L |

| Plus value | | | | | |
|------------|--|--|--|--|--|
| | | | | | |
| | | | | | |
| | | | | | |



| Référence | | Dimensions | | | | | kg m3 pcs | Éléments de composition |
|--------------|--|------------|------|------|-----|------|----------------------------------|---|
| | | W1 | W2 | D1 | D2 | H | | |
| LZG57 | | 3200 | 2880 | 1622 | 850 | 1146 | 419.202 kg 4.153 m3 23 pcs | LZN51+LZG10+LZB16M+2xLZB16+3xLZG16M+LZK01+2xNE41L |

| Plus value | | | | | |
|------------|--|--|--|--|--|
| | | | | | |
| | | | | | |
| | | | | | |

| | | | | | | | | |
|--------------|--|------------|------|------|-----|------|----------------------------------|----------------------------|
| Référence | | Dimensions | | | | | kg m3 pcs | Éléments de composition |
| | | W1 | W2 | D1 | D2 | H | | |
| LZG32 | | 1600 | 1880 | 1622 | 850 | 1146 | 217.501 kg 2.386 m3 12 pcs | LZB16M+2xLZG16+LZB16+LZN51 |

| | | | | | | |
|------------|--|--|--|--|--|--|
| Plus value | | | | | | |
| | | | | | | |
| | | | | | | |

| | | | | | | | | |
|--------------|--|------------|------|------|-----|------|----------------------------------|----------------------------------|
| Référence | | Dimensions | | | | | kg m3 pcs | Éléments de composition |
| | | W1 | W2 | D1 | D2 | H | | |
| LZG35 | | 1600 | 1880 | 1622 | 850 | 1146 | 224.501 kg 2.405 m3 13 pcs | LZB16M+2xLZG16+LZB16+LZN51+LZK01 |

| | | | | | | |
|------------|--|--|--|--|--|--|
| Plus value | | | | | | |
| | | | | | | |
| | | | | | | |

| | | | | | | | | |
|--------------|--|------------|------|------|-----|------|----------------------------------|---------------------------------------|
| Référence | | Dimensions | | | | | kg m3 pcs | Éléments de composition |
| | | W1 | W2 | D1 | D2 | H | | |
| LZG36 | | 2200 | 1880 | 1622 | 850 | 1146 | 252.501 kg 2.799 m3 13 pcs | LZN51+LZK01+LZB22+LZG22 +LZB16M+LZG16 |

| | | | | | | |
|------------|--|--|--|--|--|--|
| Plus value | | | | | | |
| | | | | | | |
| | | | | | | |

| Référence | | Dimensions | | | | | kg m3 pcs | Éléments de composition |
|--------------|--|------------|------|------|-----|------|----------------------------------|---------------------------------|
| | | W1 | W2 | D1 | D2 | H | | |
| LZG38 | | 2480 | 1600 | 1622 | 850 | 1146 | 245.501 kg 2.779 m3 12 pcs | LZN51+LZB16+LZG22+LZB22M +LZG16 |

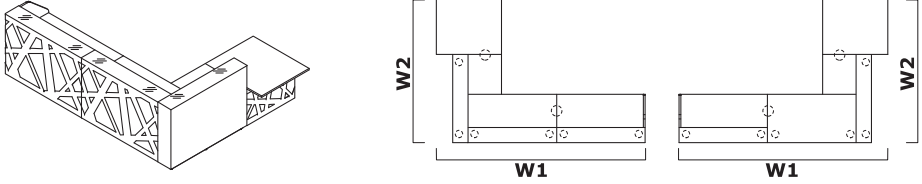
| Plus value | | | | | | |
|------------|--|--|--|--|--|--|
| | | | | | | |

| Référence | | Dimensions | | | | | kg m3 pcs | Éléments de composition |
|--------------|--|------------|------|------|-----|------|----------------------------------|---------------------------------------|
| | | W1 | W2 | D1 | D2 | H | | |
| LZG40 | | 2480 | 1600 | 1622 | 850 | 1146 | 252.501 kg 2.799 m3 13 pcs | LZN51+LZK01+LZB16+LZG22 +LZB22M+LZG16 |

| Plus value | | | | | | |
|------------|--|--|--|--|--|--|
| | | | | | | |

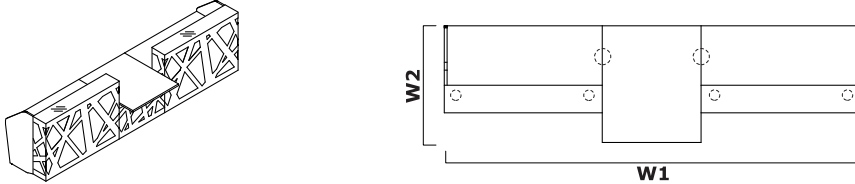
| Référence | | Dimensions | | | | | kg m3 pcs | Éléments de composition |
|--------------|--|------------|------|------|-----|------|--------------------------------|--|
| | | W1 | W2 | D1 | D2 | H | | |
| LZG42 | | 2480 | 1600 | 1622 | 850 | 1146 | 252.4 kg 2.849 m3 11 pcs | LZN51+LZK01+LZB22+LZG22 +LZB16M+LZG16+NL41 |

| Plus value | | | | | | |
|------------|--|--|--|--|--|--|
| | | | | | | |



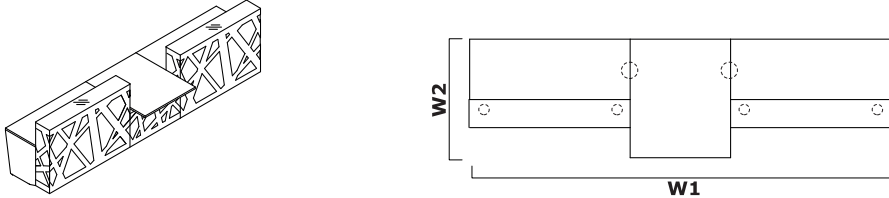
| Référence | | Dimensions | | | | | kg m3 pcs | Éléments de composition |
|--------------|--|------------|------|------|-----|------|----------------------------------|--|
| | | W1 | W2 | D1 | D2 | H | | |
| LZG58 | | 3808 | 2880 | 1622 | 850 | 1146 | 415.202 kg 4.153 m3 23 pcs | LZN51+LZK01+2xLZB16+2xLZG16+LZG16M+LZB16M+LZG10N +2xNE41L |

| Plus value | | | | | | |
|------------|--|--|--|--|--|--|
| | | | | | | |
| | | | | | | |



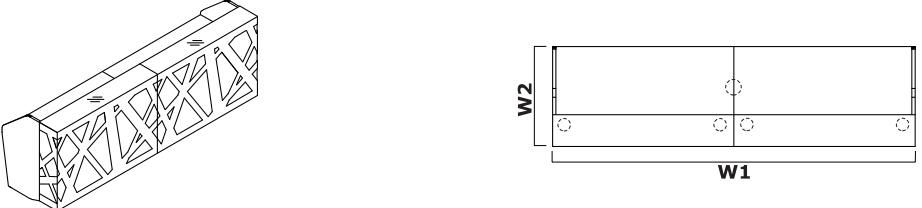
| Référence | | Dimensions | | | | | kg m3 pcs | Éléments de composition |
|--------------|--|------------|------|------|-----|------|----------------------------------|--|
| | | W1 | W2 | D1 | D2 | H | | |
| LZG52 | | 4200 | 1180 | 1622 | 850 | 1146 | 314.802 kg 2.991 m3 17 pcs | LZN51+LZK01+LZB16+LZG16 +LZG10+LZG16+LZB16+2xNE41L |
| LZG53 | | 4800 | 1180 | 1622 | 850 | 1146 | 344.801 kg 3.435 m3 18 pcs | LZN51+LZK01+LZB16+LZG16 +LZG10+LZG22+LZB22+2xNE41L |
| LZG54 | | 5400 | 1180 | 1622 | 850 | 1146 | 374.8 kg 3.88 m3 19 pcs | LZN51+LZK01+LZB22+LZG22 +LZG10+LZG22+LZB22+2xNE41L |

| Plus value | | | | | | |
|------------|--|--|--|--|--|--|
| | | | | | | |
| | | | | | | |



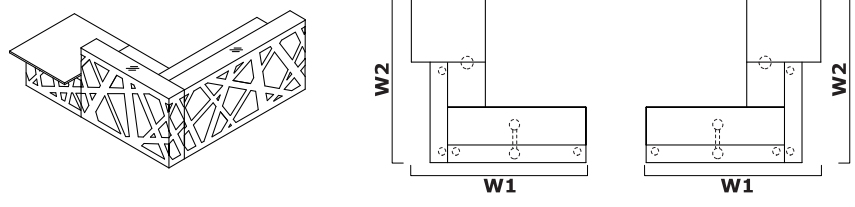
| Référence | | Dimensions | | | | | kg m3 pcs | Éléments de composition |
|--------------|--|------------|------|------|-----|------|----------------------------------|--|
| | | W1 | W2 | D1 | D2 | H | | |
| LZG55 | | 4200 | 1180 | 1622 | 850 | 1146 | 307.802 kg 2.971 m3 16 pcs | LZN51+LZB16+2xLZG16+LZG10 +LZB16+2xNE41L |

| Plus value | | | | | | |
|------------|--|--|--|--|--|--|
| | | | | | | |
| | | | | | | |



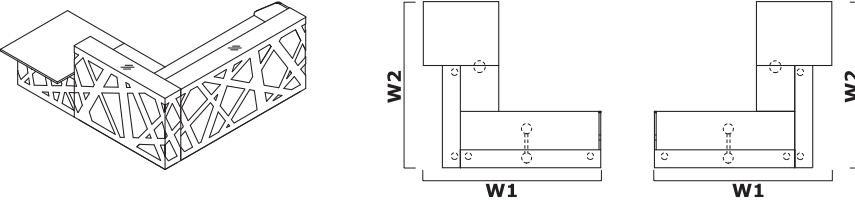
| Référence | | Dimensions | | | | | kg m3 pcs | Éléments de composition |
|--------------|--|------------|-----|------|-----|------|----------------------------------|--|
| | | W1 | W2 | D1 | D2 | H | | |
| LZG60 | | 3200 | 880 | 1622 | 850 | 1146 | 233.302 kg 2.438 m3 13 pcs | LZN51+LZK01+LZB16+LZG16 +LZB16+LZG16+NE41L |
| LZG61 | | 3800 | 880 | 1622 | 850 | 1146 | 263.301 kg 2.882 m3 14 pcs | LZN51+LZK01+LZB16+LZG16 +LZB22+LZG22+NE41L |
| LZG62 | | 4400 | 880 | 1622 | 850 | 1146 | 293.3 kg 3.327 m3 15 pcs | LZN51+LZK01+LZB22+LZG22 +LZB22+LZG22+NE41L |

| Plus value | | | | | | |
|------------|--|--|--|--|--|--|
| | | | | | | |
| | | | | | | |
| | | | | | | |
| | | | | | | |
| | | | | | | |



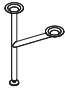
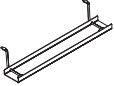
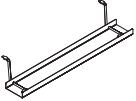
| Référence | | Dimensions | | | | | kg m3 pcs | Éléments de composition |
|--------------|--|------------|------|------|-----|------|--------------------------------|--|
| | | W1 | W2 | D1 | D2 | H | | |
| LZG64 | | 2600 | 2780 | 1622 | 850 | 1146 | 328.3 kg 3.383 m3 16 pcs | LZN51+LZB22+LZG22+LZG16 +LZB16M+LZG10+NL41+NE41L |

| Plus value | | | | | | |
|------------|--|--|--|--|--|--|
| | | | | | | |
| | | | | | | |
| | | | | | | |
| | | | | | | |
| | | | | | | |



| Référence | | Dimensions | | | | | kg m3 pcs | Éléments de composition |
|--------------|--|------------|------|------|-----|------|--------------------------------|--|
| | | W1 | W2 | D1 | D2 | H | | |
| LZG63 | | 2600 | 2780 | 1622 | 850 | 1146 | 335.3 kg 3.402 m3 17 pcs | LZN51+LZK01+LZB22+LZG22 +LZG16+LZG16M+LZG10+NL41+NE41L |

| Plus value | | | | | | |
|------------|--|--|--|--|--|--|
| | | | | | | |
| | | | | | | |
| | | | | | | |
| | | | | | | |
| | | | | | | |

| Éléments de composition | | | | | | |
|---|-------------|------------|-------|---------|-----------------------------|---|
| | Référence | Dimensions | | | kg m3 pcs | Remarques |
| | | Longeur | Prof. | Hauteur | | |
|  | NL41 | 585 | 142 | 712 | 2 kg 0.063 m3 1 pcs | ped tube |
|  | E64L | 460 | 89 | 120 | 0.5 kg 0.001 m3 1 pcs | chemin de câbles - M009 aluminium semi-mate |
|  | S69L | 580 | 162 | 123 | 1 kg 0.015 m3 1 pcs | 09 - aluminum |

| Plus value | | | | | | |
|------------|--|--|--|--|--|--|
| | | | | | | |
| | | | | | | |
| | | | | | | |
| | | | | | | |