

X-TIME  
WORK  
design office



### PLATEAUX EN MÉLAMINE

Plans de travail en aggloméré ép. 38 mm, revêtus sur deux cotés avec papier de mélamine anti-rayures et antireflet; chants droits en ABS ép. 2 mm antichoc sur les 4 cotés assortis au plan.  
 Densité panneau: 670/730 kg/m<sup>3</sup>

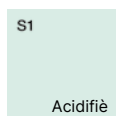
Finitions:



### PLATEAUX EN VERRE

Plans de travail (bureau et retour) en verre trempé verni effet acidé, épaisseur 12 mm. Chants fil lucide plat à 1,5mm x 45° et coins arrondis 30 mm.

Finitions:



### STRUCTURE EN MÉLAMINE



STOP

Pied Stop réalisé en aggloméré ép. 38 mm, revêtus sur deux cotés avec papier de mélamine anti-rayures et antireflet; chants droits en ABS ép. 2 mm antichoc sur les 4 cotés assortis au plan. Densité panneau: 670/730 kg/m<sup>3</sup> Sur les 4 angles il y a des coins en ABS verni en alu. Les voiles de fond inclinés qui lient les pieds sont disponibles:

- dans la version en aggloméré ép.18 mm, revêtus avec papier de mélamine anti-rayures et antireflet;
- dans la version en tôle d'acier ép. 1 mm, perforé et verni à poudre époxy.

Finitions:



### STRUCTURE EN MÉTAL

Pietèment NEXT en tube d'acier verni à poudre époxy, voile de fond structurel en tôle d'acier ép. 1 mm, perforé et verni à poudre époxy.

Pied RING réalisé en tube d'acier verni à poudre époxy.



NEXT



RING

Finitions:



### CONVIVALITÉ EN VERRE

Convivialité en verre trempé verni effet acidé, épaisseur 12 mm. Chants fil lucide plat à 1,5mm x 45° et coins arrondis 10 mm. Pied de support rond en tube d'acier Ø100 mm, verni à poudre époxy.

### CAISSON POUR RETOUR

Caisson disponible en deux solutions: 3 tiroirs + tirette plumier ou 1 panier + 1 tiroir + 1 tirette plumier. Sur petits pieds fixes et avec serrure à clé pliable de sûreté à fermeture simultanée. Structure, top et façade réalisé en aggloméré ép. 18 mm, revêtu sur les deux côtés avec papier en mélamine anti-reflet et anti-rayures. Sur le dos du caisson il y a un panneau en tôle d'acier perforée, verni à poudre époxy.

Tiroirs en aggloméré revêtu en PVC ou en métal, fermeture Soft en option.

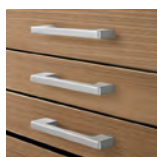
### DESSERTE

Coque, top et façade réalisé en aggloméré ép. 18 mm, revêtu sur les deux côtés avec papier en mélamine anti-reflet et anti-rayures, chants sur les 4 côtés en ABS antichocs en teinte. 4 roulettes multi-directionnelles. Sur le dos du caisson il y a un panneau en tôle d'acier perforée, verni à poudre époxy.

Niche support UC avec porte en mélamine, charnières avec ouverture 95° en tôle imprimée et rails en tôle galvanisée ép. 2 mm pour rentrer sur le côté.

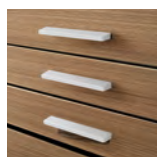
Caisson disponible en deux solutions: 3 tiroirs + tirette plumier ou 1 panier + 1 tiroir + 1 tirette plumier. Sur petits pieds fixes et avec serrure à clé pliable de sûreté à fermeture simultanée. Tiroirs en aggloméré revêtu en PVC ou en métal, fermeture Soft en option.

Poignée en ABS standard  
Look



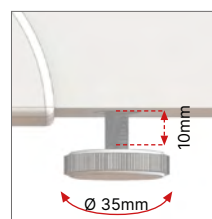
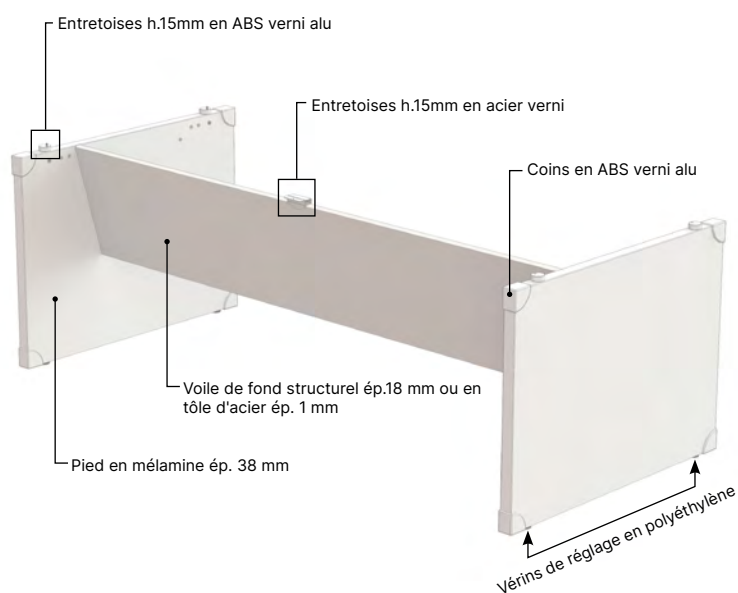
Aluminium (J)  
Blanc (JB)

Poignée en métal en option  
Zen

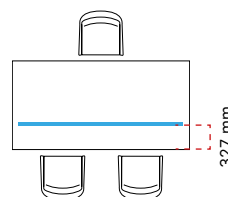


Aluminium (Z)  
Blanc (A)  
Chromé (Y)

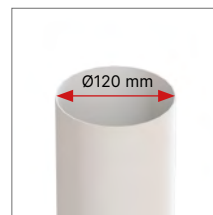
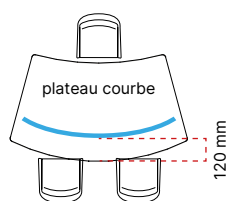
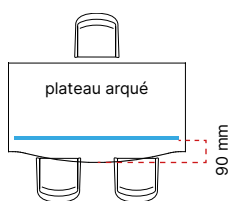
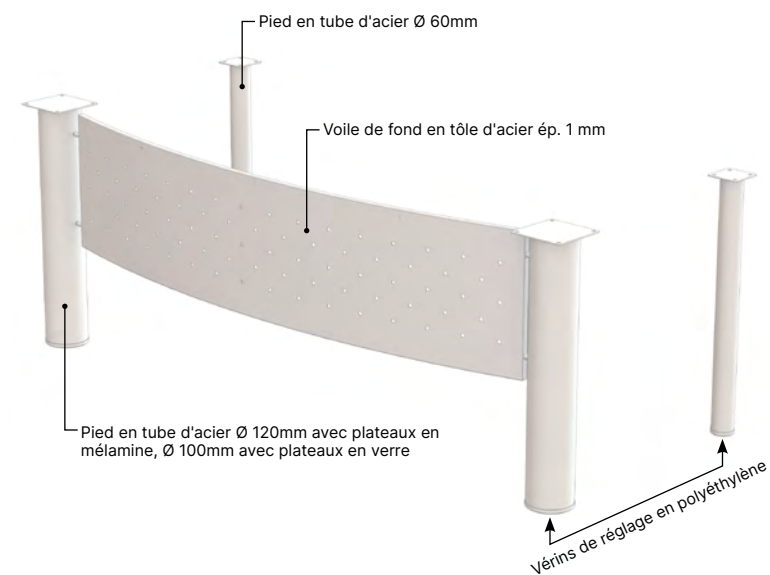
### BUREAU PIETÈMENT STOP



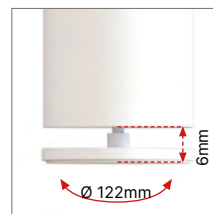
Vérins de réglage en polyéthylène, diam.35 mm, réglage 0-10 mm.



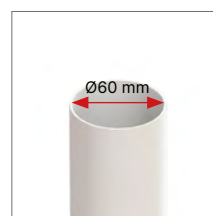
**BUREAU PIETÈMENT NEXT**



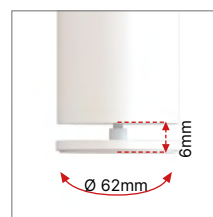
Pietèment Next en tube d'acier, diam.120 mm, ép.1,5 mm



Vérins de réglage en polyéthylène, diam.122mm, réglage 0-6 mm.

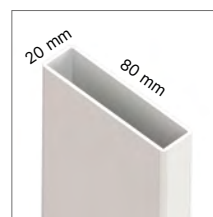
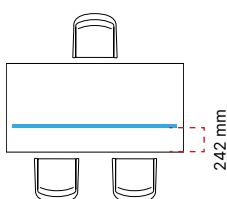
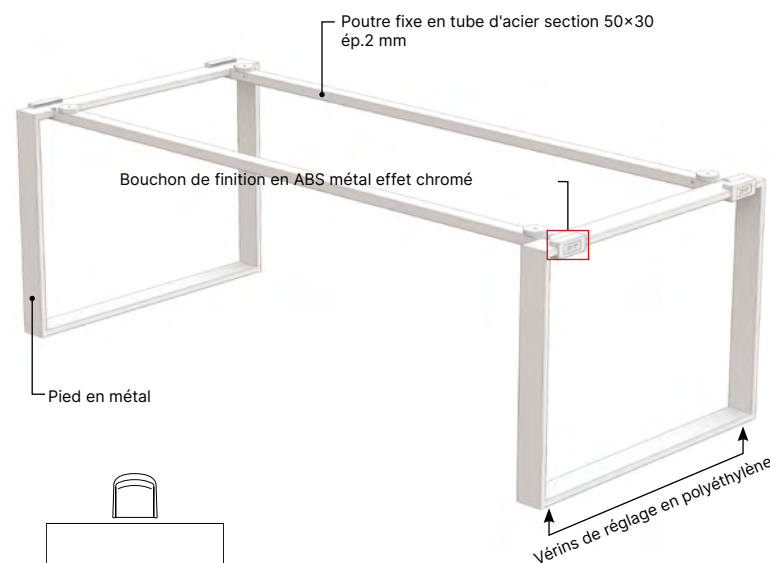


Pietèment Next en tube d'acier, diam.60mm, ép.1,5 mm

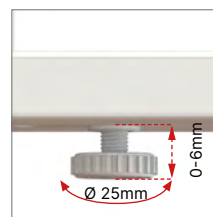


Vérins de réglage en polyéthylène, diam.62mm, réglage 0-6 mm.

**BUREAU PIETÈMENT RING**



Pied ring en tube d'acier section 80x20, ép. 2 mm



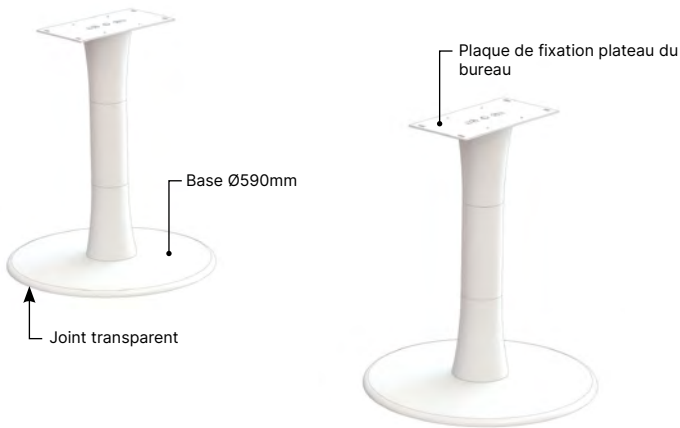
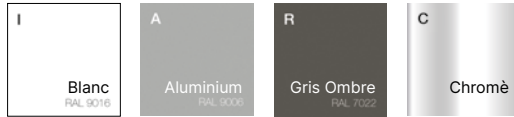
Vérins de réglage en polyéthylène, diam.25mm, réglage 0-6 mm.

## TABLES DE RÉUNION

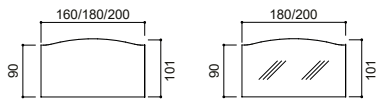
### STRUCTURE COLONNE

Pied réalisé avec tube d'acier Ø 100 mm dans l'inférieure et supérieure Ø 140 mm, avec une plaque de fixation en acier pour la fixation du plateau et une base en tôle d'acier imprimé ép. 6 mm Ø 590 mm, tout verni à poudre époxy

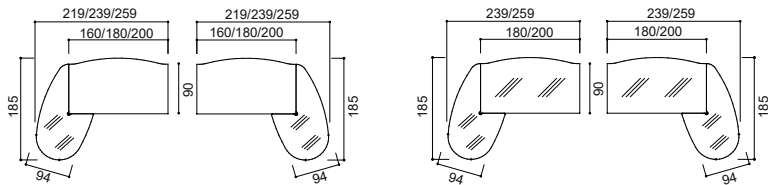
Finitions:



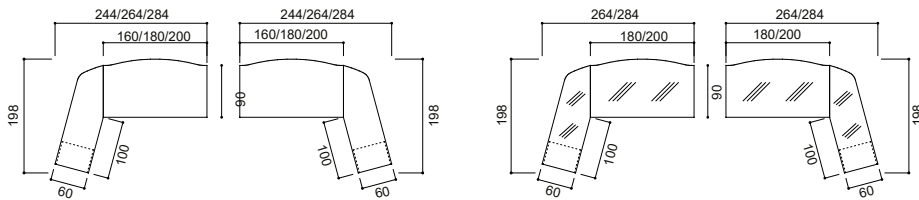
**BUREAUX SIMPLES**



**BUREAU AVEC CONVIVIALITÉ**

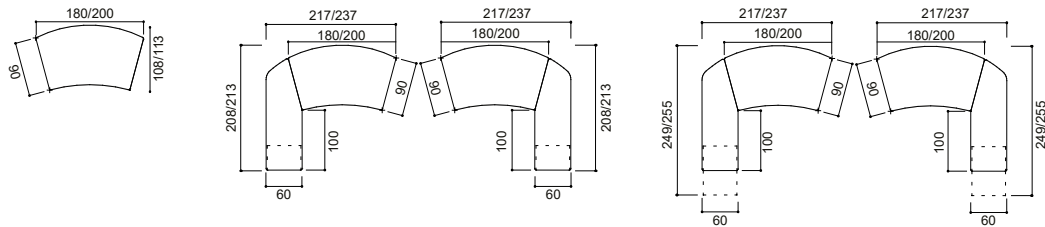


**BUREAU AVEC RETOUR ET CAISSON**

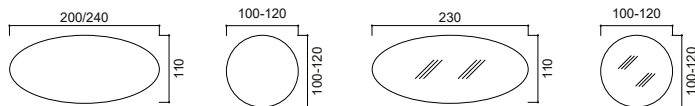


**BUREAUX AVEC PLATEAU COURBE EN MÉLAMINE/VERRE**

(Next)

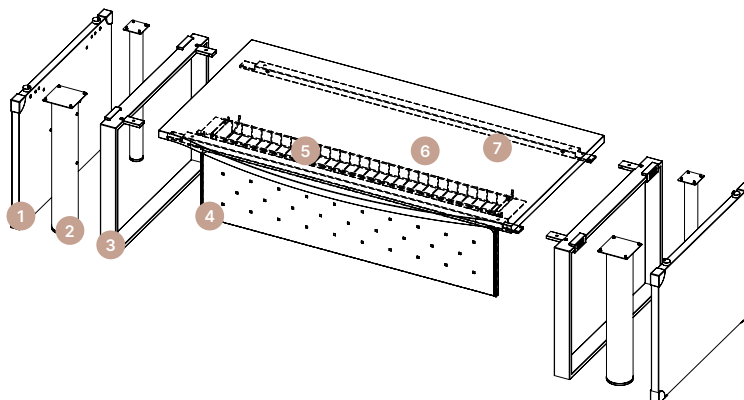


**TABLES DE RÉUNION**



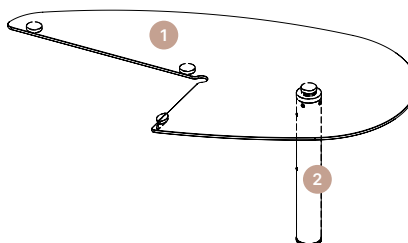
**BUREAU SIMPLE**

- 1) Pied Stop
- 2) Pied Next
- 3) Pied Ring
- 4) Voile de fond structural pour pieds Stop et Next/  
voile de fond en option pour pied Ring
- 5) Grille m tallique pour passage de c bles pour  
pied Ring (en option)
- 6) Plateau en m lamine  p.38mm ou en verre  
 p.12mm
- 7) Poutre de liaison pour pieds Ring



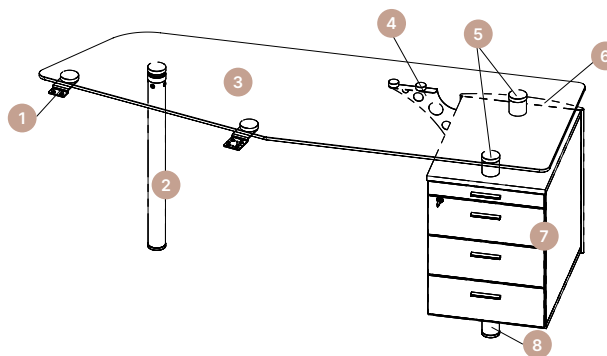
**CONVIVIALIT  EN VERRE**

- 1) Plateau en verre tremp   p. 12 mm
- 2) Pied rond  100mm



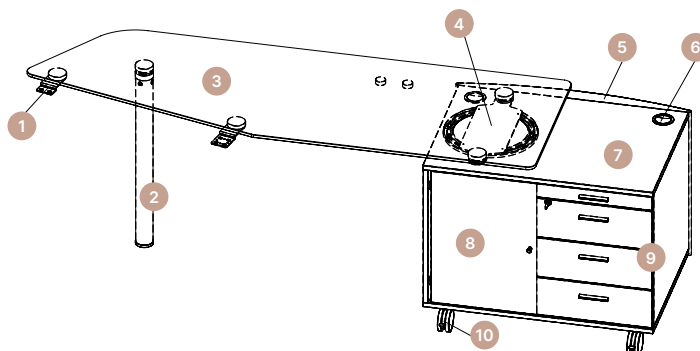
**RETOUR AVEC CAISSON**

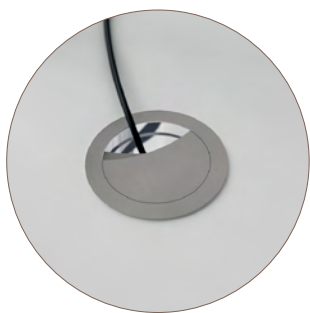
- 1) Support pour fixation plateau bureau
- 2) Pied rond  60mm
- 3) Plateau en m lamine  p. 38 mm ou en verre  p.12 mm
- 4) Support pour stabilit 
- 5) Entretoises
- 6) Panneau en t le d'acier
- 7) Caisson de support 3 tiroirs + tirette plumier
- 8) Petits pieds caisson



**RETOUR AVEC DESSERTTE**

- 1) Support pour fixation plateau bureau
- 2) Pied rond  60mm
- 3) Plateau en m lamine  p.38mm ou en verre  p.12mm
- 4) Plaque avec syst me de rotation
- 5) Panneau en t le d'acier
- 6) Obturateur passe-c bles   60mm
- 7) Desserte
- 8) Niche pour support UC avec porte rentrante
- 9) 3 tiroirs + tirette plumier
- 10) Roulettes multidirectionnelles  75mm





Obturbateurs passe-câbles en ABS  
Ø60mm



Top acces passe-câbles en métal Avec  
couverture



Goulotte passe-câbles pour fixation sur  
voile de fond



Voile de fond en aggloméré avec  
revêtement mélaminé pour bureau pieds  
Ring



Voile de fond en métal pour bureau  
pieds Ring



Câblage pour bureau pieds Ring





### MATERIAUX ET RECYCLAGE

Les panneaux de la gamme X-Time Work sont réalisés exclusivement en bois recyclé au 100% et répondent aux normes en matière de basse émission de formaldéhyde (Certification CATAS Quality Award CARB). Les résines utilisées dans les panneaux et dans le papier mélamine n'ont pas de substances SVHC (de la liste ECHA mise à jour le 12/01/2017).



### CERTIFICATIONS

Quadrifoglio Sistemi d'Arredo met beaucoup d'attention sur la qualité, l'environnement et la sécurité afin de fournir un produit et un service très élevé par rapport aux attentes du marché. A l'épreuve de cet engagement, l'usine a obtenu les certifications suivantes UNI EN ISO 9001/2015, UNI EN ISO 14001/2015 et UNI EN ISO 45001/2018. Dans le respect de l'environnement, nos produits ont été certifiés par FCS et PANNELLO ECOLOGICO.

COMPANY WITH  
MANAGEMENT SYSTEM  
CERTIFIED BY DNV  
ISO 9001 • ISO 14001  
ISO 45001



### ENERGIE VERTE

L'usine a complété l'installation photovoltaïque avec 4500 panneaux solaires sur une surface de 7350 m<sup>3</sup> qui couvre presque entièrement l'établissement. L'installation produit 1Mw d'énergie qui ne endommage pas l'environnement et ne produit pas de déchets. La réduction des émissions de substances polluantes permet de faire épargner chaque année 180 tonnes de pétrole, 440 tonne de CO<sub>2</sub>, 514 kg de soufre, 488 kg de oxyde de azote et 23 kg de poudres.



### TRANSPORT

Des volumes qui permettent l'optimisation de l'espace. Grande réduction de la consommation d'énergie avec le transport.