

Wave descriptif technique



.mdd

.mdd, créée en 1993 à Sępólno Krajeńskie en Pologne, est d'abord une histoire d'amitié entre Jaroslaw DABROWSKI et Zbigniew MATTYA.

Depuis l'origine, nous souhaitons incarner un modèle d'entreprise où l'humain est la première des préoccupations. Nous considérons que l'épanouissement personnel de chaque membre de notre équipe, est la clé de notre succès. Garder comme piliers des valeurs familiales participe à ce projet.

Nous créons du mobilier répondant aux besoins spécifiques des espaces de travail. Pour vous permettre de favoriser le travail collaboratif, la créativité et les échanges dans l'entreprise, nous vous proposons un mobilier design, conçu PAR et POUR l'homme. Grâce à notre politique de réinvestissement constant dans l'outil de production nous disposons d'un parc de machines modernes, permettant une fabrication de qualité. Citoyens du monde, nous agissons aujourd'hui en pensant aux générations de demain. Ainsi nous utilisons des matériaux au taux de recyclabilité proche de 95%.

Le monde du travail est en mutation constante. Nous veillons, et collaborons avec des designers et nos clients, pour anticiper et être toujours au plus près du besoin.



Informations générales :

Garantie :

Produits .mdd - **5 ans.**

Composants électriques et tissus - **2 ans.**

Mélaminé - certifié :



Densité du panneau :

12 mm - 690 - 750 kg/m³

18 mm - 650 - 690 kg/m³

28 mm - 610 - 630 kg/m³

36 mm - 610 - 630 kg/m³

Montage :

livrée en pièces détachées

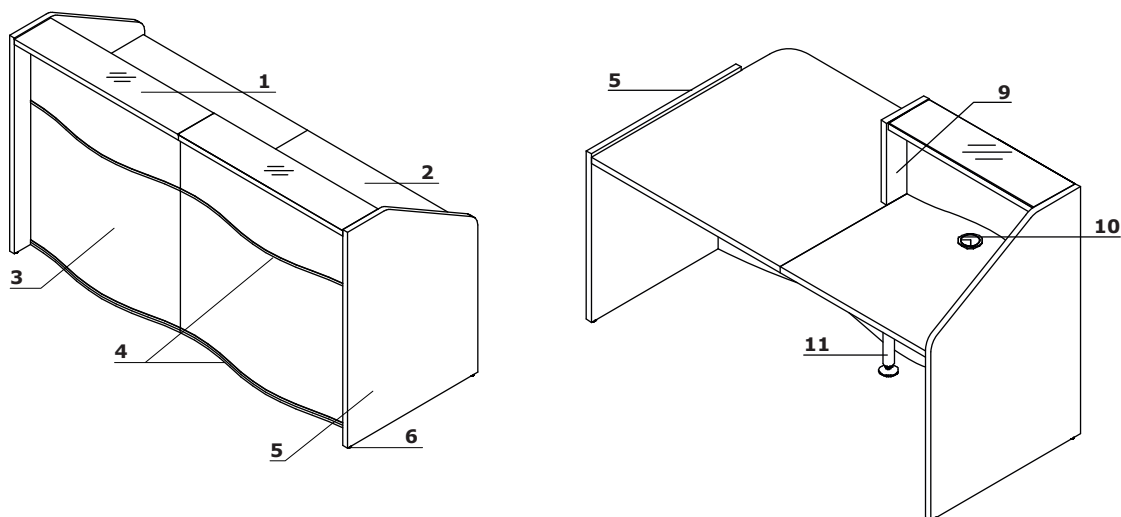
Emballage:

carton, film bulle,

enveloppe en plastique perforé

Descriptif technique

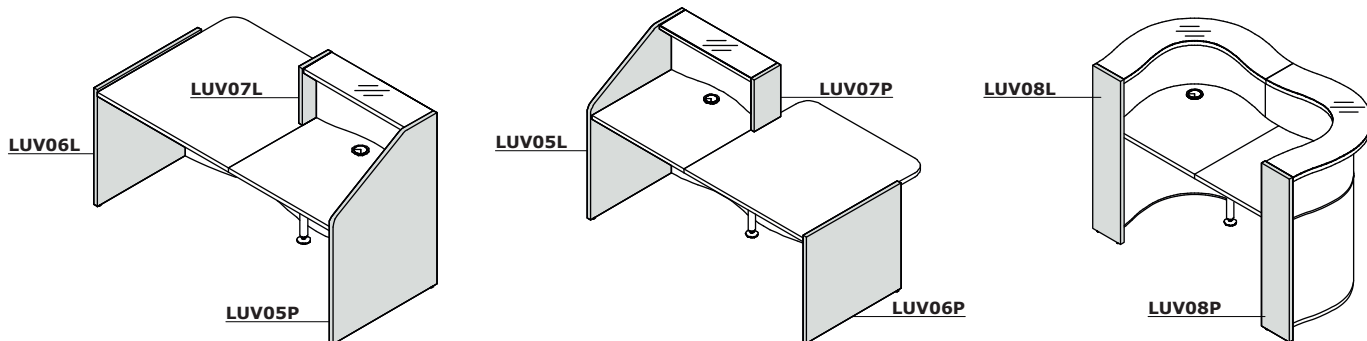
1. Top - mélaminé 36 mm + verre LACOBEL 4 mm (40 mm);
2. Plan de travail - mélaminé 28 mm, chants ABS
3. Façade - stratifié HPL brillant
4. Joint décoratif - PVC, couleur M009-aluminium semi-mate
5. Pied bas - mélaminé 28 mm, chants ABS
6. Vérins de réglage - course de 5 mm
7. Porte sac - stratifié compact blanc mat 6 mm, fixé hauteur plan de travail.
Commander à part.
8. Fixation - finition peinture poudre époxy, couleur: M015 - métal blanc semi-mate
9. Joue de finition entre modules haut et bas - mélaminé 18 mm, chants ABS
10. Obturateurs - Ø80 mm
11. Pied de support NL41 - en métal, nécessaire pour la jonction des plateaux



www.mdd.eu

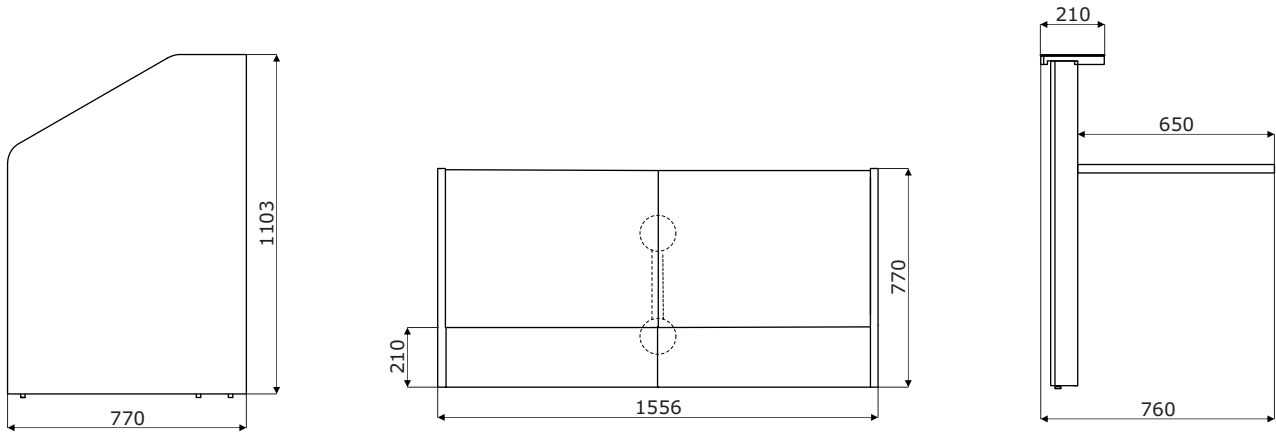
ATTENTION - Intérieur de façade blanche

Utilisation des éléments de finition

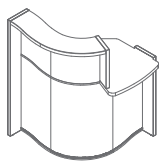


Wave	Date 23.08.2021	Ces données sont valides à la date d'élaboration. Les évolutions des produits, si elles ne touchent pas les caractéristiques fondamentales, n'impliquent pas une mise à jour systématique de la fiche technique.	page 3/7 descriptif et composition
------	--------------------	---	---------------------------------------

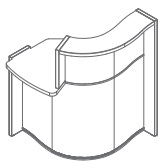
Dimensions



Banques d'accueil *

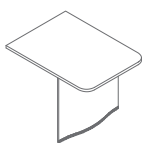


LUV49L
858 / 925 / 1103
39 kg

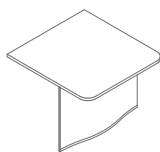


LUV49P
858 / 925 / 1103
39 kg

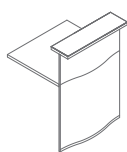
Éléments de composition *



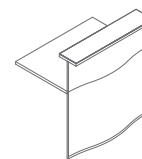
LUV011
750 / 1029 / 740
24 kg



LUV01
970 / 1029 / 740
29.5 kg



LUV02
750 / 763 / 1103
26.5 kg

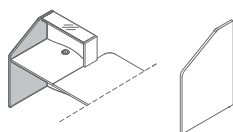


LUV03
970 / 763 / 1103
34 kg

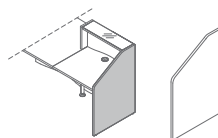
www.mdd.eu



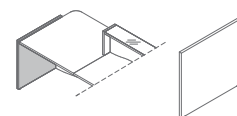
LUV04
815 / 815 / 1103
34 kg



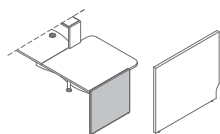
LUV05L
770 / 28 / 1103
16 kg



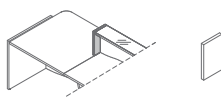
LUV05P
770 / 28 / 1103
16 kg



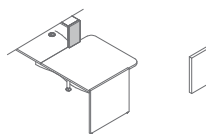
LUV06L
770 / 28 / 755
11.5 kg



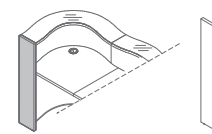
LUV06P
770 / 28 / 755
12 kg



LUV07L
216 / 28 / 363
1.95 kg



LUV07P
216 / 28 / 363
1.9 kg

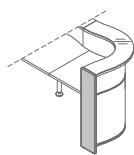


LUV08L
216 / 28 / 1103
5.4 kg

* Dimensions exprimées en millimètre : Largeur x Profondeur x Hauteur

Wave	Date 23.08.2021	Ces données sont valides à la date d'élaboration. Les évolutions des produits, si elles ne touchent pas les caractéristiques fondamentales, n'impliquent pas une mise à jour systématique de la fiche technique.	page 5/7
			synoptique

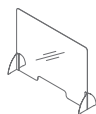
Éléments de composition *



LUV08P
216 / 28 / 1103
5.9 kg

NL41
585 / 142 / 712
2 kg

Écran de protection (distanciation physique) *



NPX1
1000 / 250 / 750
8.8 kg

* Dimensions exprimées en millimètre : Largeur x Profondeur x Hauteur

Wave	Date 23.08.2021	Ces données sont valides à la date d'élaboration. Les évolutions des produits, si elles ne touchent pas les caractéristiques fondamentales, n'impliquent pas une mise à jour systématique de la fiche technique.	page 6/7
			synoptique

Top de rehausse



117 Verre blanc
RAL9003

Corps



67 Blanc pastel

Pied de support - métal



M015 Blanc
semi-mat

Façade - HPL



73 Blanc brillant



174 Beige mat



175 Truffle mat



176 Rouge mat



177 Gris mat
RAL7042



178 Avocat mat



179 Vert bouteille
mat



180 Bleu de prusse
mat



184 Bleu mat