

Ultra FW descriptif technique



.mdd

MDD, créée en 1993 à Sępólno Krajeńskie en Pologne, est d'abord une histoire d'amitié entre Jaroslaw DABROWSKI et Zbigniew MATTYA.

Depuis l'origine, nous souhaitons incarner un modèle d'entreprise où l'humain est la première des préoccupations. Nous considérons que l'épanouissement personnel de chaque membre de notre équipe, est la clé de notre succès. Garder comme piliers des valeurs familiales participe à ce projet.

Nous créons du mobilier répondant aux besoins spécifiques des espaces de travail. Pour vous permettre de favoriser le travail collaboratif, la créativité et les échanges dans l'entreprise, nous vous proposons un mobilier design, conçu PAR et POUR l'homme. Grâce à notre politique de réinvestissement constant dans l'outil de production nous disposons d'un parc de machines modernes, permettant une fabrication de qualité. Citoyens du monde, nous agissons aujourd'hui en pensant aux générations de demain. Ainsi nous utilisons des matériaux au taux de recyclabilité proche de 95%.

Le monde du travail est en mutation constante. Nous veillons, et collaborons avec des designers et nos clients, pour anticiper et être toujours au plus près du besoin.



Informations générales :

Garantie :

Produits MDD - 5 ans.

Composants électriques et tissus - 2 ans.

Mélaminé - certifié :



Tissus - certifié :



Montage :

le produit est livré pré-assemblé

Emballage :

carton

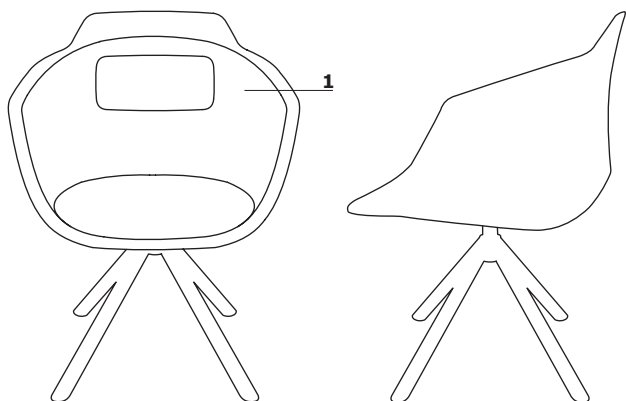
Récompenses et distinctions :



Ultra FW	Date 05.12.2019	Ces données sont valides à la date d'élaboration. Les évolutions des produits, si elles ne touchent pas les caractéristiques fondamentales, n'impliquent pas une mise à jour systématique de la fiche technique.	page 2/8 informations générales
----------	--------------------	---	------------------------------------

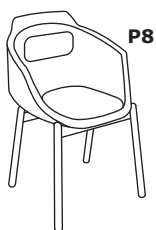
Descriptif technique

1. Assise et dossier - coque métallique rembourrée de mousse (dens. 55kg/m³), tapissée



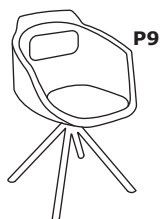
- charge max 120 kg

Structure



Piètement P8:

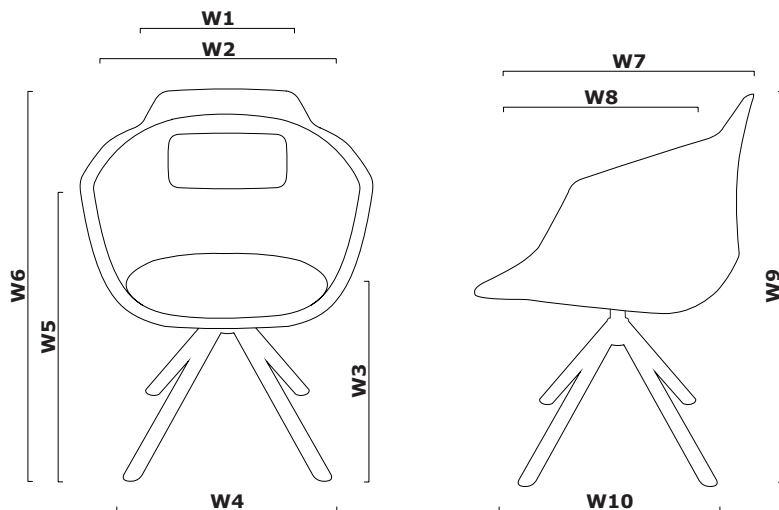
- 4 pieds bois, Ø35 mm
- bois de hêtre vernis transparent
- éléments de jonction en métal noir semi - mate



Piètement P9:

- 4 pieds bois, Ø35 mm
- bois de hêtre vernis transparent
- siège pivotant - 360°
- éléments de jonction en métal noir semi - mate

Dimensions (mm) - Ultra FW



W1 - 400 | W2 - 600 | W3 - 485 | W4 - 500 | W5 - 660 | W6 - 850 | W7 - 600 | W8 - 530 | W9 - 850 | W10 - 500 |

Ultra FW	Date 05.12.2019	Ces données sont valides à la date d'élaboration. Les évolutions des produits, si elles ne touchent pas les caractéristiques fondamentales, n'impliquent pas une mise à jour systématique de la fiche technique.	page 4/8
			dimensions (mm)

ULTRAFW - structure



P8
16 kg



P9
16 kg

Ultra FW	Date 05.12.2019	Ces données sont valides à la date d'élaboration. Les évolutions des produits, si elles ne touchent pas les caractéristiques fondamentales, n'impliquent pas une mise à jour systématique de la fiche technique.	page 5/8
			synoptique

Assise - Tissu Medley - Tarif Groupe II



Données techniques :

Composition polyester 100%

Poids du tissu 510 g/lm (16.45 oz/lin.yd.)

Résistance à l'abrasion BS EN ISO 12947-2, 75,000 Martindale

Résistance au boulochage scale 1-5, max. 5, EN ISO 12945-2 (4)

Tenue à la lumière scale 1-8, max. 8, EN ISO 105-B02 (5-7)

Résistance au frottement scale 1-5, max. 5, EN ISO 105x12 (humide/sec (4-5/4-5))

Absorption acoustique ISO 354

Normes au feu BS EN 1021-1 (cigarette)
BS 476 Class 2
Class Uno UNI 9174 - UNI 8457
CA TB 117-2013
ASTM E 84 Class I

Assise - Tissu Atlantic * - Tarif Groupe II



Données techniques :

Composition polyester 100%

Poids du tissu 530 g/lm (17.09 oz/lin.yd.)

Résistance à l'abrasion BS EN ISO 12947-2, 110,000 Martindale

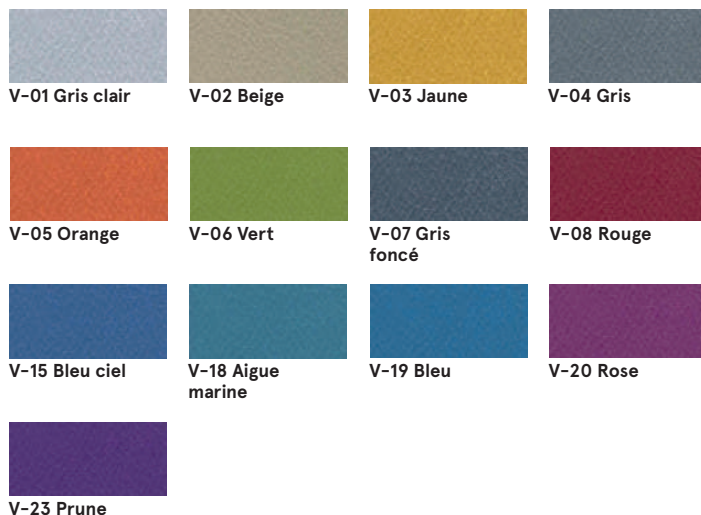
Résistance au boulochage scale 1-5, max. 5, EN ISO 12945-2 (4-5)

Tenue à la lumière scale 1-8, max. 8, EN ISO 105-B02 (5-7)

Résistance au frottement scale 1-5, max. 5, EN ISO 105x12 (humide/sec (4-5/4-5))

Normes au feu CA TB 117-2013
ASTM E 84 Class I
BS EN 1021-2 (allumette)
BS EN 1021-1 (cigarette)

Assise - Tissu Vita - Tarif Groupe II



Données techniques :

Composition Surface: 98,5% PVC, 1,5% PU
Couche Intérieure: 50% polyester, 50% Coton

Poids du tissu 850g/m2 ± 10% (1190G/lin. m ± 10%)

Résistance à l'abrasion BS EN ISO 5470-2, 100,000 Martindale

Tenue à la lumière 6 (ISO 105 - B02)

Résistance au frottement humide: 4, sec: 4 (ISO 105 - X12)

Normes au feu BS EN 1021 - (cigarette)
BS EN 1021 - 2 (allumette)
BS 5852 - (Ignition Source)
BS 7176 - (Medium Hazard)
BS EN ISO 7854 - Method B, 400.000 Flexing cycles

Résistance à la flexion AATCC 147

Traitement anti-microbien / antibactérien

* Il est possible de commander l'ensemble des références Atlantiques de l'offre Gabriel (hors standard MDD), sous un délai de 8 semaines

Assise - Tissu River - Tarif Groupe II



Données techniques :

Composition polyester 100%
Poids du tissu 300g/m2 (+/- 5%)
Résistance à l'abrasion 100,000 Martindale (EN ISO 12947-1,2)
Résistance au boulochage EN ISO 12945-2 (5)
Tenue à la lumière 4 (EN ISO 105-B02)
Résistance au frottement sec: 4-5, humide: 3 (EN ISO 105-x12)
Normes au feu BS 5852: Part 1, Ignition Source 0 (cigarette)
 BS 5852: Part 1, Ignition Source 1 (allumette)
 EN1021 - 2

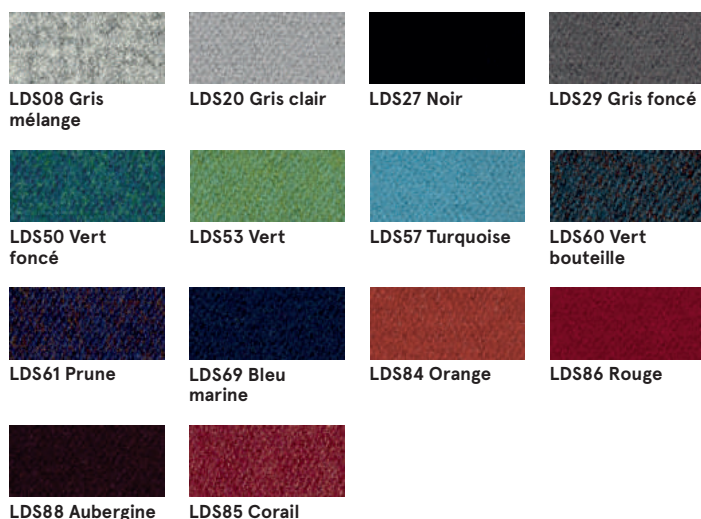
Assise - Tissu Xtreme - Tarif Groupe III



Données techniques :

Composition 100% Trevira Clame (CS)
 100% Recykring (YS)
 Polyester retardateur de flamme.
 Teintures non métalliques.
Poids du tissu 310 g/m2 ±5% (435g/lin.m ±5%)
Résistance à l'abrasion 60,000 Martindale (CS)
 100,000 Martindale (YS)
Tenue à la lumière 6 (ISO 105 - B02)
Résistance au frottement Humide: 4, Sec: 4 (ISO 105 - X12)
Normes au feu EN 1021 - 1 (cigarette), EN 1021 - 2 (allumette)
 BS 7176 Low Hazard, NF P92-507 M1, DIN 4102 B1, UNI 9175 Klasa 1 IM, UNI 8456, UNI 9174 & UNI 9177 Classe Uno, ÖNORM B 3825 & A 3800-1
 NF D 60-013

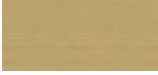
Assise - Tissu Synergy - Tarif Groupe III



Données techniques :

Composition 95% Laine Vierge, 5% Poliamid
Poids du tissu 400g/m2 ±5% (560 g/lin.m ±5%)
Résistance à l'abrasion Certificat indépendant
 ≥100,000 Martindale
Tenue à la lumière 5 (ISO 105 - B02)
Résistance au frottement ISO 105 - X12 - humide: 4, sec: 4
Normes au feu EN 1021 - 1 (cigarette), EN 1021 - 2 (allumette), BS 7176 Faible danger, UNI 9175 Classe 1 IM, ÖNORM B 3825 & A 3800-1

Bois - pied



Hêtre



Noir

Ultra FW	Date 05.12.2019	Ces données sont valides à la date d'élaboration. Les évolutions des produits, si elles ne touchent pas les caractéristiques fondamentales, n'impliquent pas une mise à jour systématique de la fiche technique.	page 8/8
			coloris