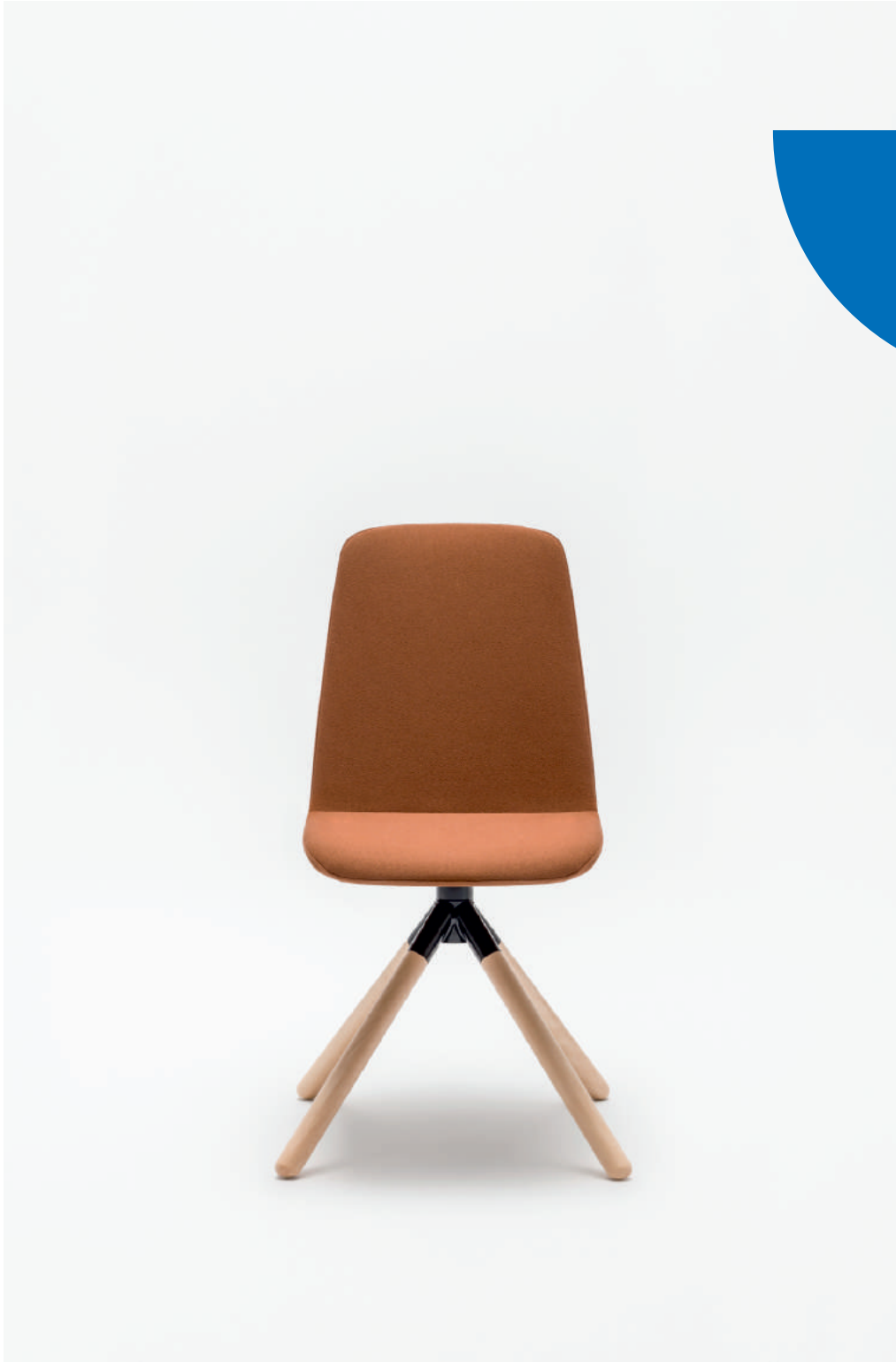


# Ulti KW descriptif technique



.mdd

MDD, créée en 1993 à Sępólno Krajeńskie en Pologne, est d'abord une histoire d'amitié entre Jaroslaw DABROWSKI et Zbigniew MATTYA.

Depuis l'origine, nous souhaitons incarner un modèle d'entreprise où l'humain est la première des préoccupations. Nous considérons que l'épanouissement personnel de chaque membre de notre équipe, est la clé de notre succès. Garder comme piliers des valeurs familiales participe à ce projet.

Nous créons du mobilier répondant aux besoins spécifiques des espaces de travail. Pour vous permettre de favoriser le travail collaboratif, la créativité et les échanges dans l'entreprise, nous vous proposons un mobilier design, conçu PAR et POUR l'homme. Grâce à notre politique de réinvestissement constant dans l'outil de production nous disposons d'un parc de machines modernes, permettant une fabrication de qualité. Citoyens du monde, nous agissons aujourd'hui en pensant aux générations de demain. Ainsi nous utilisons des matériaux au taux de recyclabilité proche de 95%.

Le monde du travail est en mutation constante. Nous veillons, et collaborons avec des designers et nos clients, pour anticiper et être toujours au plus près du besoin.



## Informations générales :

### Garantie :

Produits MDD - 5 ans.

Composants électriques et tissus - 2 ans.

### Mélaminé - certifié :



### Tissus - certifié :



### Montage :

le produit est livré pré-assemblé

### Emballage :

carton

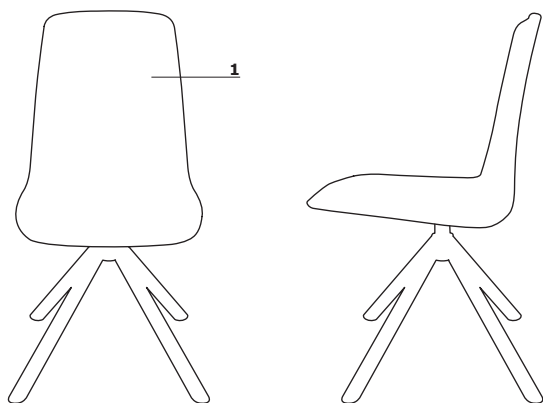
### Récompenses et distinctions :



Ulti KW	Date 05.12.2019	Ces données sont valides à la date d'élaboration. Les évolutions des produits, si elles ne touchent pas les caractéristiques fondamentales, n'impliquent pas une mise à jour systématique de la fiche technique.	page 2/8
			informations générales

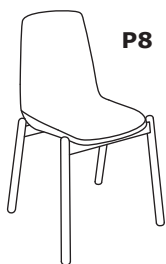
**Descriptif technique**

1. Assise et dossier - coque métallique rembourrée de mousse (dens. 55kg/m<sup>3</sup>), tapissée



- charge max 120 kg

**Structure**



**Piètement P8 :**

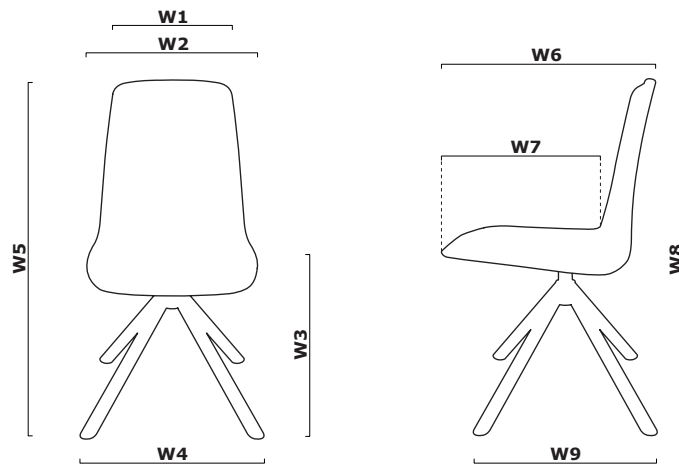
- 4 pieds bois, Ø35 mm
- bois de hêtre vernis transparent
- éléments de jonction en métal noir semi - mate



**Piètement P9 :**

- 4 pieds bois, Ø35 mm
- bois de hêtre vernis transparent
- siège pivotant - 360°
- éléments de jonction en métal noir semi - mate

Dimensions (mm) - Ulti KW



W1 - 340 | W2 - 430 | W3 - 440 | W4 - 475 | W5 - 860 | W6 - 580 | W7 - 420 | W8 - 860 | W9 - 475 |

Ulti KW	Date 05.12.2019	Ces données sont valides à la date d'élaboration. Les évolutions des produits, si elles ne touchent pas les caractéristiques fondamentales, n'impliquent pas une mise à jour systématique de la fiche technique.	page 4/8
			dimensions (mm)

ULTIKW - structure



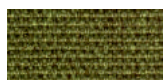
**P8**  
10 kg



**P9**  
10 kg

Ulti KW	Date 05.12.2019	Ces données sont valides à la date d'élaboration. Les évolutions des produits, si elles ne touchent pas les caractéristiques fondamentales, n'impliquent pas une mise à jour systématique de la fiche technique.	page 5/8
			synoptique

## Assise - Tissu Medley - Tarif Groupe II



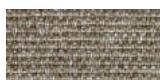
M-68005 Olive foncé



M-68002 Olive claire



M-68115 Vert



M-61002 Beige



M-67053 Bleu foncé



M-67006 Bleu clair



M-66008 Gris



M-64019 Rouge



M-63064 Rose



M-60999 Noir

### Données techniques :

<b>Composition</b>	polyester 100%
<b>Poids du tissu</b>	510 g/lm (16.45 oz/lin.yd.)
<b>Résistance à l'abrasion</b>	BS EN ISO 12947-2, 75,000 Martindale
<b>Résistance au boulochage</b>	scale 1-5, max. 5, EN ISO 12945-2 (4)
<b>Tenue à la lumière</b>	scale 1-8, max. 8, EN ISO 105-B02 (5-7)
<b>Résistance au frottement</b>	scale 1-5, max. 5, EN ISO 105x12 (humide/sec (4-5/4-5))
<b>Absorption acoustique</b>	ISO 354
<b>Normes au feu</b>	BS EN 1021-1 (cigarette) BS 476 Class 2 Class Uno UNI 9174 - UNI 8457 CA TB 117-2013 ASTM E 84 Class I

## Assise - Tissu Atlantic \* - Tarif Groupe II



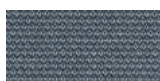
A-67043 Bleu vert foncé



A-67030 Aigue marine



A-60141 Gris clair



A-60011 Gris



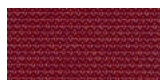
A-66064 Bleu marine



A-65037 Violet



A-62048 Olive



A-64089 Rouge



A-61078 Beige



A-60025 Graphite

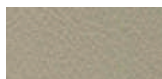
### Données techniques :

<b>Composition</b>	polyester 100%
<b>Poids du tissu</b>	530 g/lm (17.09 oz/lin.yd.)
<b>Résistance à l'abrasion</b>	BS EN ISO 12947-2, 110,000 Martindale
<b>Résistance au boulochage</b>	scale 1-5, max. 5, EN ISO 12945-2 (4-5)
<b>Tenue à la lumière</b>	scale 1-8, max. 8, EN ISO 105-B02 (5-7)
<b>Résistance au frottement</b>	scale 1-5, max. 5, EN ISO 105x12 (humide/sec (4-5/4-5))
<b>Normes au feu</b>	CA TB 117-2013 ASTM E 84 Class I BS EN 1021-2 (allumette) BS EN 1021-1 (cigarette)

## Assise - Tissu Vita - Tarif Groupe II



V-01 Gris clair



V-02 Beige



V-03 Jaune



V-04 Gris



V-05 Orange



V-06 Vert



V-07 Gris foncé



V-08 Rouge



V-15 Bleu ciel



V-18 Aigue marine



V-19 Bleu



V-20 Rose



V-23 Prune

### Données techniques :

<b>Composition</b>	Surface: 98,5% PVC, 1,5% PU Couche Intérieure: 50% polyester, 50% Coton
<b>Poids du tissu</b>	850g/m2 ± 10% (1190G/lin. m ± 10%)
<b>Résistance à l'abrasion</b>	BS EN ISO 5470-2, 100,000 Martindale
<b>Tenue à la lumière</b>	6 (ISO 105 - B02)
<b>Résistance au frottement</b>	humide: 4, sec: 4 (ISO 105 - X12)
<b>Normes au feu</b>	BS EN 1021 - (cigarette) BS EN 1021 - 2 (allumette) BS 5852 - (Ignition Source) BS 7176 - (Medium Hazard) BS EN ISO 7854 - Method B, 400.000 Flexing cycles
<b>Résistance à la flexion</b>	AATCC 147
<b>Traitement anti-microbien / antibactérien</b>	

\* Il est possible de commander l'ensemble des références Atlantiques de l'offre Gabriel (hors standard MDD), sous un délai de 8 semaines

### Assise - Tissu River - Tarif Groupe II



**Données techniques :**

**Composition** polyester 100%

**Poids du tissu** 300g/m2 (+/- 5%)

**Résistance à l'abrasion** 100,000 Martindale (EN ISO 12947-1,2)

**Résistance au boulochage** EN ISO 12945-2 (5)

**Tenue à la lumière** 4 (EN ISO 105-B02)

**Résistance au frottement** sec: 4-5, humide: 3 (EN ISO 105-x12)

**Normes au feu** BS 5852: Part 1, Ignition Source 0 (cigarette)  
BS 5852: Part 1, Ignition Source 1 (allumette)  
EN1021 - 2

### Assise - Tissu Xtreme - Tarif Groupe III



**Données techniques :**

**Composition** 100% Trevira Clame (CS)  
100% Recykring (YS)  
Polyester retardateur de flamme.  
Teintures non métalliques.

**Poids du tissu** 310 g/m2 ±5% (435g/lin.m ±5%)

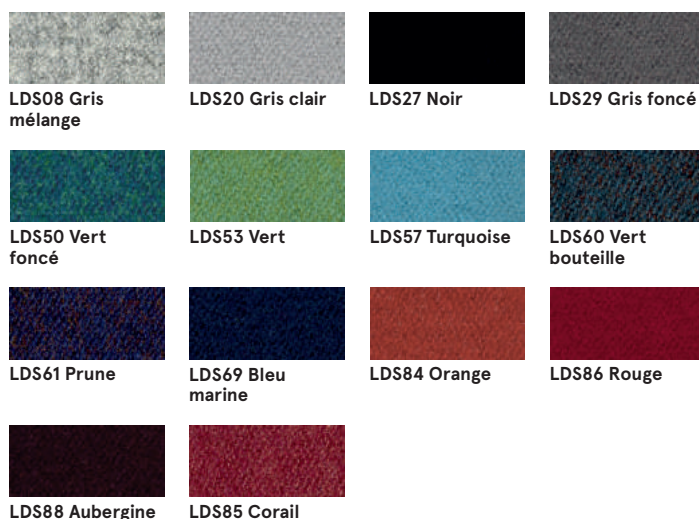
**Résistance à l'abrasion** 60,000 Martindale (CS)  
100,000 Martindale (YS)

**Tenue à la lumière** 6 (ISO 105 - B02)

**Résistance au frottement** Humide: 4, Sec: 4 (ISO 105 - X12)

**Normes au feu** EN 1021 - 1 (cigarette),  
EN 1021 - 2 (allumette)  
BS 7176 Low Hazard,  
NF P92-507 M1, DIN 4102 B1,  
UNI 9175 Klasa 1 IM, UNI 8456,  
UNI 9174 & UNI 9177 Classe Uno,  
ÖNORM B 3825 & A 3800-1  
NF D 60-013

### Assise - Tissu Synergy - Tarif Groupe III



**Données techniques :**

**Composition** 95% Laine Vierge, 5% Poliamid

**Poids du tissu** 400g/m2 ±5% (560 g/lin.m ±5%)

**Résistance à l'abrasion** Certificat indépendant  
≥100,000 Martindale

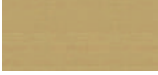
**Tenue à la lumière** 5 (ISO 105 - B02)

**Résistance au frottement** ISO 105 - X12 - humide: 4, sec: 4

**Normes au feu** EN 1021 - 1 (cigarette),  
EN 1021 - 2 (allumette),  
BS 7176 Faible danger,  
UNI 9175 Classe 1 IM,  
ÖNORM B 3825 & A 3800-1

---

**Bois - structure**



Hêtre



Noir

---