

Tables hautes PSM descriptif technique



.mdd

MDD, créée en 1993 à Sępólno Krajeńskie en Pologne, est d'abord une histoire d'amitié entre Jaroslaw DABROWSKI et Zbigniew MATTYA.

Depuis l'origine, nous souhaitons incarner un modèle d'entreprise où l'humain est la première des préoccupations. Nous considérons que l'épanouissement personnel de chaque membre de notre équipe, est la clé de notre succès. Garder comme piliers des valeurs familiales participe à ce projet.

Nous créons du mobilier répondant aux besoins spécifiques des espaces de travail. Pour vous permettre de favoriser le travail collaboratif, la créativité et les échanges dans l'entreprise, nous vous proposons un mobilier design, conçu PAR et POUR l'homme. Grâce à notre politique de réinvestissement constant dans l'outil de production nous disposons d'un parc de machines modernes, permettant une fabrication de qualité. Citoyens du monde, nous agissons aujourd'hui en pensant aux générations de demain. Ainsi nous utilisons des matériaux au taux de recyclabilité proche de 95%.

Le monde du travail est en mutation constante. Nous veillons, et collaborons avec des designers et nos clients, pour anticiper et être toujours au plus près du besoin.



Informations générales :

Garantie :

Produits MDD - **5 ans**.

Composants électriques et tissus - **2 ans**.

Mélaminé - certifié :



Densité du panneau :

12 mm - 690 - 750 kg/m³

18 mm - 650 - 690 kg/m³

28 mm - 610 - 630 kg/m³

36 mm - 610 - 630 kg/m³

Montage :

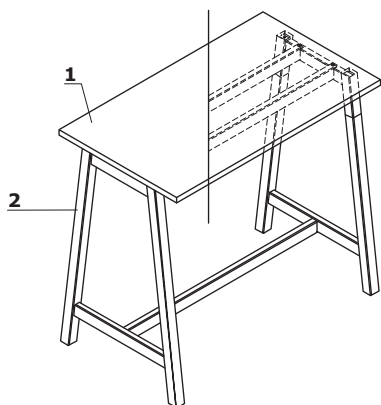
livrée en pièces détachées

Emballage :

carton

Tables hautes

1. **Plateau** - mélaminé 28 mm, chants ABS
2. **Pied** - métal, finition peinture poudre époxy, profil 50x50



Tables hautes



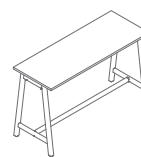
PSM72
1215 / 700 / 1100
43 kg



PSM74
1415 / 700 / 1100
47 kg



PSM76
1615 / 700 / 1100
51.3 kg



PSM78
1815 / 700 / 1100
47.5 kg

Plateau



14 Hêtre



26 Aluminium satiné



31 Chêne canadien



34 Wengé



39 Bouleau clair



64 Cacao



67 Blanc pastel



106 Noyer



154 Anthracite



08 Noir

Pietement



M009 Aluminium semi-mat RAL9006



M015 Black semi-mat RAL9010



M154 Anthracite semi-mat RAL7043



M115 Noir semi-mat RAL9005