

Shila P

descriptif technique



.mdd

MDD, créée en 1993 à Sępólno Krajeńskie en Pologne, est d'abord une histoire d'amitié entre Jaroslaw DABROWSKI et Zbigniew MATTYA.

Depuis l'origine, nous souhaitons incarner un modèle d'entreprise où l'humain est la première des préoccupations. Nous considérons que l'épanouissement personnel de chaque membre de notre équipe, est la clé de notre succès. Garder comme piliers des valeurs familiales participe à ce projet.

Nous créons du mobilier répondant aux besoins spécifiques des espaces de travail. Pour vous permettre de favoriser le travail collaboratif, la créativité et les échanges dans l'entreprise, nous vous proposons un mobilier design, conçu PAR et POUR l'homme. Grâce à notre politique de réinvestissement constant dans l'outil de production nous disposons d'un parc de machines modernes, permettant une fabrication de qualité. Citoyens du monde, nous agissons aujourd'hui en pensant aux générations de demain. Ainsi nous utilisons des matériaux au taux de recyclabilité proche de 95%.

Le monde du travail est en mutation constante. Nous veillons, et collaborons avec des designers et nos clients, pour anticiper et être toujours au plus près du besoin.



Informations générales :

Garantie :

Produits MDD - **5 ans**.

Composants électriques et tissus - **2 ans**.

Mélangé - certifié :



Tissus - certifié :



Montage :

le produit est livré pré-assemblé

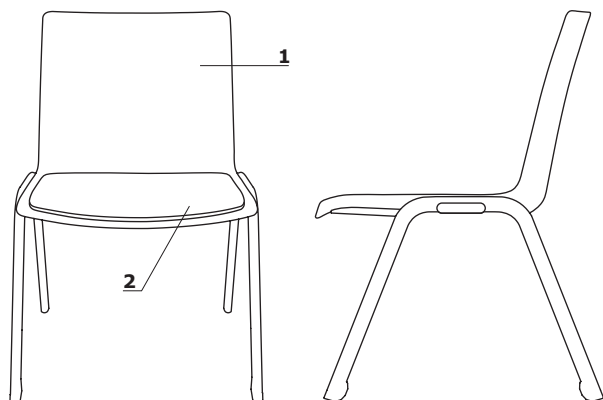
Emballage :

carton

Shila P	Date 06.12.2019	Ces données sont valides à la date d'élaboration. Les évolutions des produits, si elles ne touchent pas les caractéristiques fondamentales, n'impliquent pas une mise à jour systématique de la fiche technique.	page 2/9 informations générales
---------	--------------------	---	------------------------------------

Descriptif technique

1. Assise et dossier - polypropylène
2. **OPTION AVEC PLUS VALUE** - placet d'assise, mousse (dens. 30 kg/m.³), tapissée



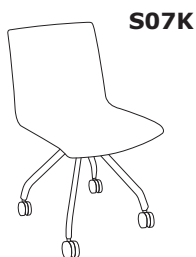
- charge max 120 kg

Structure

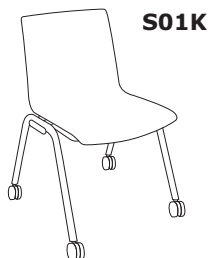
www.mdd.eu



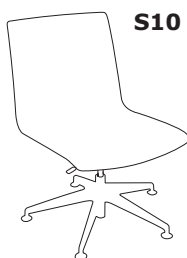
S01



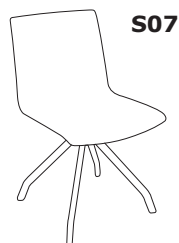
S07K



S01K



S10



S07



S10K

Piètement S01:

- 4 pieds métalliques, finition peinture poudre époxy
- pieds tubes ovales 30x18 mm, ep. 1,5 mm; cadre plié CNC
- avec patins en polypropylène (PP+30GF), assortis à la couleur du piètement
- cache latéral, plastique noir
- **empilable** - par 12 max

Piètement S01K:

- 4 pieds métalliques, finition peinture poudre époxy
- pieds tubes ovales 30x18 mm, ep. 1,5 mm; cadre plié CNC
- avec roulettes pour sol souple;
- **OPTION AVEC PLUS - VALUE** - roulettes pour sol dur
- cache latéral, plastique noir

Piètement S07:

- 4 pieds étoile métalliques, finition peinture poudre époxy
- pieds tubes ovales 30x18 mm, ep. 1,5 mm; cadre plié CNC
- avec patins en polypropylène (PP+30GF) noir

Piètement S07K:

- 4 pieds étoile métalliques, finition peinture poudre époxy
- pieds tubes ovales 30x18 mm, ep. 1,5 mm; cadre plié CNC
- avec roulettes pour sol souple;
- **OPTION AVEC PLUS - VALUE** - roulettes pour sol dur

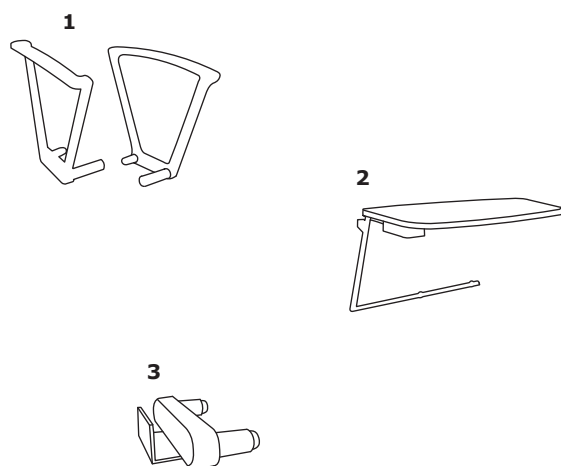
Piètement S10:

- base 5 branches polyamide noir Ø=680 mm, h=124 mm
- patins en plastique noir Ø=50 mm, h=32 mm
- colonne en acier
- avec vérin à gaz hydraulique; course de réglage 130 mm (385 - 515 mm); noir

Piètement S10K:

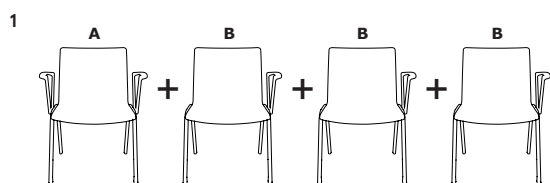
- base 5 branches polyamide noir Ø=680 mm, h=124 mm
- avec roulettes pour sol souple;
- **OPTION AVEC PLUS - VALUE** - roulettes pour sol dur
- colonne en acier avec vérin à gaz hydraulique; course de réglage 130 mm (385 - 515 mm); noir

Éléments en option

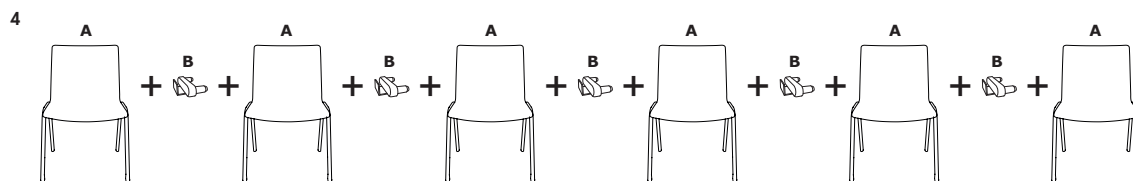
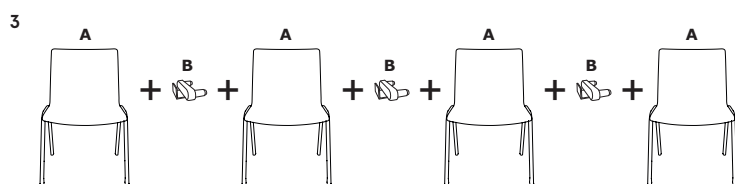
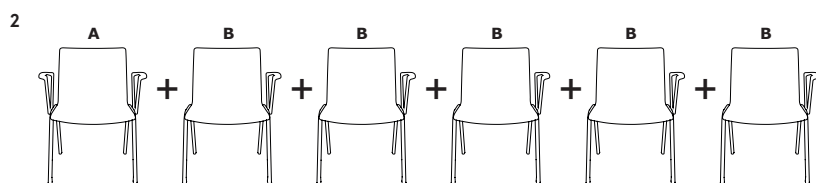


1. Accoudoirs en polypropylène - (PA+30GF) noir
2. Tablette écriteirore - contreplaqué laqué, couleur: M115- noire semi-mate
3. Élément de jonction - système pour sièges en rangée; en polypropylène (PP+15GF) et métal noir

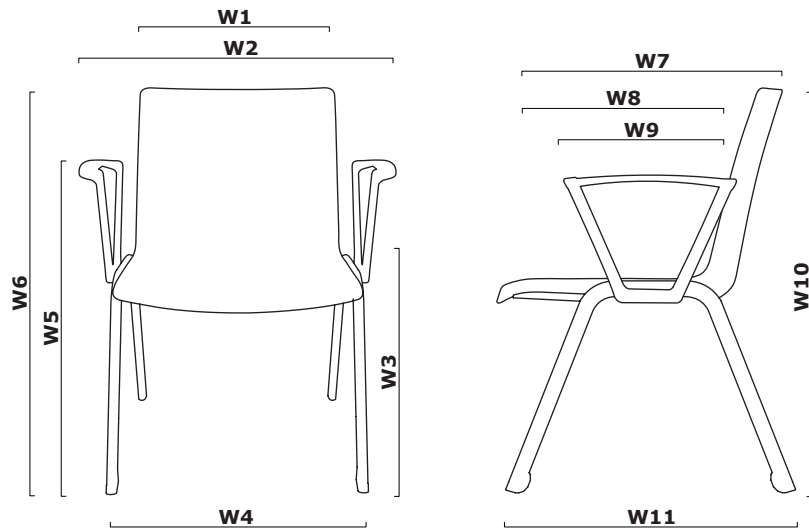
Exemples de configuration de chaises avec accoudoirs en rangée



1. Rangée de 4 chaises - ensemble chaise avec accoudoirs (droit + gauche) (A) + 3 chaises avec accoudoirs gauches (B)
2. Rangée de 6 chaises - ensemble chaise avec accoudoirs (droit + gauche) (A) + 5 chaises avec accoudoirs gauches (B)
3. Rangée de 4 chaises - ensemble chaise sans accoudoirs (A) + 3 connecteurs pour la mise en rangée des chaises (B)
4. Rangée de 6 chaises - ensemble chaise sans accoudoirs (A) + 5 connecteurs pour la mise en rangée des chaises (B)



Dimensions



W1 - 445 | W2 - 590 | W3 - 440 | W4 - 495 | W5 - 665 | W6 - 815 | W7 - 520 | W8 - 450 | W9 - 315 | W10 - 815 | W11 - 590 |

SHILAP - structure



S01
8 kg



S01K
8 kg



S07
8 kg



S07K
8 kg

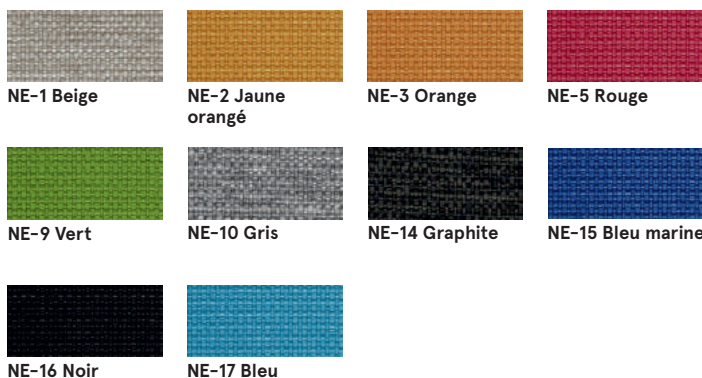


S10
8 kg



S10K
8 kg

Placet d'assise tapissée - Tissu Nemo



Données techniques :

Composition polyester 100%

Poids du tissu 366g/m2

Résistance à l'abrasion PN_EN ISO 12947 - 2:2 100,000

Résistance au boulochage scale 1-8, max. 8, PN-EN ISO 105 - B02 (3-4)

Tenue à la lumière scale 1-5, max. 5, PN-EN 1021 - 2,

Résistance au frottement PN-EN 1021 - 1

skcale 1-5, max. 5, EN ISO 105x12 (humide/sec) 4-5

Placet d'assise tapissée - Tissu Medley - Tarif Groupe II



Données techniques :

Composition polyester 100%

Poids du tissu 510 g/lm (16.45 oz/lin.yd.)

Résistance à l'abrasion BS EN ISO 12947-2, 75,000 Martindale

Résistance au boulochage scale 1-5, max. 5, EN ISO 12945-2 (4)

Tenue à la lumière scale 1-8, max. 8, EN ISO 105-B02 (5-7)

Résistance au frottement scale 1-5, max. 5, EN ISO 105x12 (humide/sec) (4-5/4-5)

Absorption acoustique ISO 354

Normes au feu BS EN 1021-1 (cigarette)
BS 476 Class 2
Class Uno UNI 9174 - UNI 8457
CA TB 117-2013
ASTM E 84 Class I

Placet d'assise tapissée - Tissu Atlantic * - Tarif Groupe II



Données techniques :

Composition polyester 100%

Poids du tissu 530 g/lm (17.09 oz/lin.yd.)

Résistance à l'abrasion BS EN ISO 12947-2, 110,000 Martindale

Résistance au boulochage scale 1-5, max. 5, EN ISO 12945-2 (4-5)

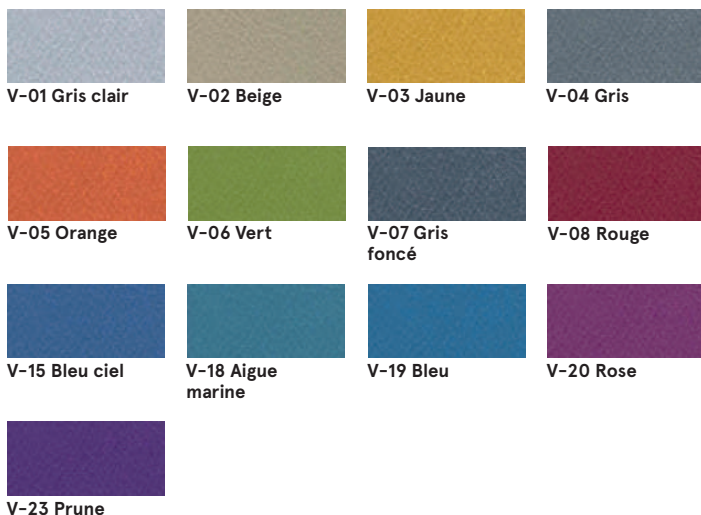
Tenue à la lumière scale 1-8, max. 8, EN ISO 105-B02 (5-7)

Résistance au frottement scale 1-5, max. 5, EN ISO 105x12 (humide/sec) (4-5/4-5)

Normes au feu CA TB 117-2013
ASTM E 84 Class I
BS EN 1021-2 (allumette)
BS EN 1021-1 (cigarette)

* Il est possible de commander l'ensemble des références Atlantiques de l'offre Gabriel (hors standard MDD), sous un délai de 8 semaines

Placet d'assise tapissée – Tissu Vita – Tarif Groupe II



Données techniques :

Composition	Surface: 98,5% PVC, 1,5% PU Couche Intérieure: 50% polyester, 50% Coton
Poids du tissu	850g/m2 ± 10% (1190G/lin. m ± 10%)
Résistance à l'abrasion	BS EN ISO 5470-2, 100,000 Martindale
Tenue à la lumière	6 (ISO 105 - B02)
Résistance au frottement	humide: 4, sec: 4 (ISO 105 - X12)
Normes au feu	BS EN 1021 - (cigarette) BS EN 1021 - 2 (allumette) BS 5852 - (Ignition Source) BS 7176 - (Medium Hazard) BS EN ISO 7854 - Method B, 400.000 Flexing cycles
Résistance à la flexion	AATCC 147
Traitement anti-microbien / antibactérien	

Placet d'assise tapissée – Tissu River – Tarif Groupe II



Données techniques :

Composition	polyester 100%
Poids du tissu	300g/m2 (+/- 5%)
Résistance à l'abrasion	100,000 Martindale (EN ISO 12947-1,2)
Résistance au boulochage	EN ISO 12945-2 (5)
Tenue à la lumière	4 (EN ISO 105-B02)
Résistance au frottement	sec: 4-5, humide: 3 (EN ISO 105-x12)
Normes au feu	BS 5852: Part 1, Ignition Source 0 (cigarette) BS 5852: Part 1, Ignition Source 1 (allumette) EN1021 - 2

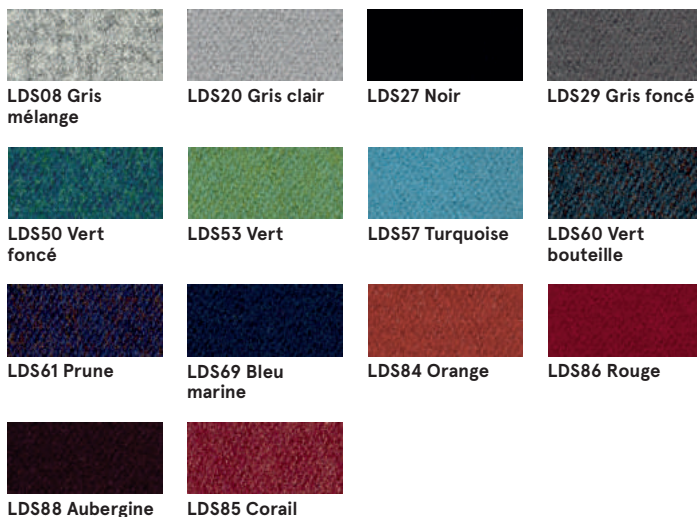
Placet d'assise tapissée – Tissu Xtreme – Tarif Groupe III



Données techniques :

Composition	100% Trevira Clame (CS) 100% Recyking (YS) Polyester retardateur de flamme. Teintures non métalliques.
Poids du tissu	310 g/m2 ±5% (435g/lin.m ±5%)
Résistance à l'abrasion	60,000 Martindale (CS) 100,000 Martindale (YS)
Tenue à la lumière	6 (ISO 105 - B02)
Résistance au frottement	Humide: 4, Sec: 4 (ISO 105 - X12)
Normes au feu	EN 1021 - 1 (cigarette), EN 1021 - 2 (allumette) BS 7176 Low Hazard, NF P92-507 M1, DIN 4102 B1, UNI 9175 Klasa 1 IM, UNI 8456, UNI 9174 & UNI 9177 Classe Uno, ÖNORM B 3825 & A 3800-1 NF D 60-013

Placet d'assise tapissée - Tissu Synergy - Tarif Groupe III

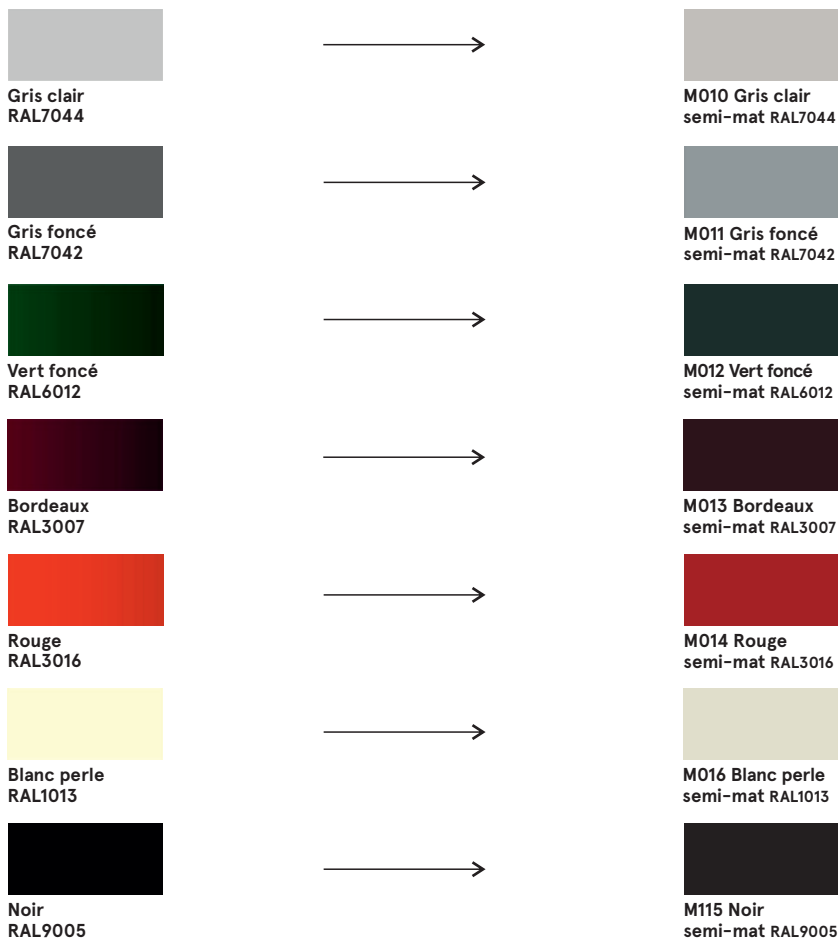


Données techniques :

Composition 95% Laine Vierge, 5% Poliamid
Poids du tissu 400g/m2 ±5% (560 g/lin.m ±5%)
Résistance à l'abrasion Certificat indépendant
 ≥100,000 Martindale
Tenue à la lumière 5 (ISO 105 - B02)
Résistance au frottement ISO 105 - X12 - humide: 4, sec: 4
Normes au feu EN 1021 - 1 (cigarette),
 EN 1021 - 2 (allumette),
 BS 7176 Faible danger,
 UNI 9175 Classe 1 IM,
 ÖNORM B 3825 & A 3800-1

Assise - polypropylène

Structure S01, S01K, S07, S07K



Structure S10, S10K; accoudoirs, tablette écriteire, roulettes

