

Roll descriptif technique



.mdd

.mdd, créée en 1993 à Sępólno Krajeńskie en Pologne, est d'abord une histoire d'amitié entre Jaroslaw DABROWSKI et Zbigniew MATTYA.

Depuis l'origine, nous souhaitons incarner un modèle d'entreprise où l'humain est la première des préoccupations. Nous considérons que l'épanouissement personnel de chaque membre de notre équipe, est la clé de notre succès. Garder comme piliers des valeurs familiales participe à ce projet.

Nous créons du mobilier répondant aux besoins spécifiques des espaces de travail. Pour vous permettre de favoriser le travail collaboratif, la créativité et les échanges dans l'entreprise, nous vous proposons un mobilier design, conçu PAR et POUR l'homme. Grâce à notre politique de réinvestissement constant dans l'outil de production nous disposons d'un parc de machines modernes, permettant une fabrication de qualité. Citoyens du monde, nous agissons aujourd'hui en pensant aux générations de demain. Ainsi nous utilisons des matériaux au taux de recyclabilité proche de 95%.

Le monde du travail est en mutation constante. Nous veillons, et collaborons avec des designers et nos clients, pour anticiper et être toujours au plus près du besoin.



Informations générales :

Garantie :

Produits .mdd - **5 ans.**

Composants électriques et tissus - **2 ans.**

Méla miné - certifié :



Tissus - certifié :



Montage :

livrée en pièces détachées

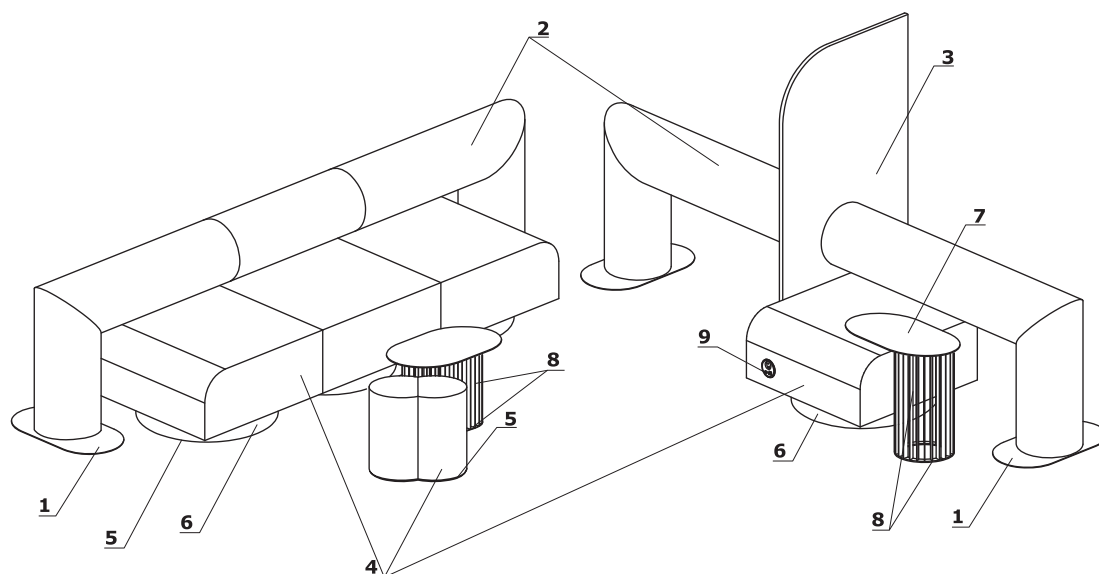
Emballage :

carton

Roll	Date 24.11.2020	Ces données sont valides à la date d'élaboration. Les évolutions des produits, si elles ne touchent pas les caractéristiques fondamentales, n'impliquent pas une mise à jour systématique de la fiche technique.	page 2/9 informations générales
------	--------------------	---------------------------------------------------------------------------------------------------------------------------------------------------------------------------------------------------------------------	------------------------------------

Descriptif technique

- 1. Piétement :
 - Structure visible - acier inoxydable poli de 3 mm d'épaisseur
 - Structure non visible - métal thermolaqué épaisseur 5 mm, couleur : noir + pare-chocs auto-adhésifs
- 2. Dossier - partie centrale en fibres de cellulose haute résistance, Ø264 mm, mousse découpée, mousse injectée d'une densité de 30 kg/m3, tapissée
- 3. Cloison - panneau de particules 22 mm, tapissée
- 4. Pouf - panneau de particules 18 mm, mousse découpée, mousse injectée d'une densité de 30 kg/m3, tapissée
- 5. Patins en polypropylène - noir
- 6. Cokół - stal nierdzewna polerowana
- 7. Plateau - MDF + placage, 8 mm
- 8. Base - métal finition peinture poudre époxy
- 9. OPTION AVEC PLUS VALUE - Mediabox M07 - couleur : noir, blanc; 230V + 1 x USB charger + 1 x Rj45

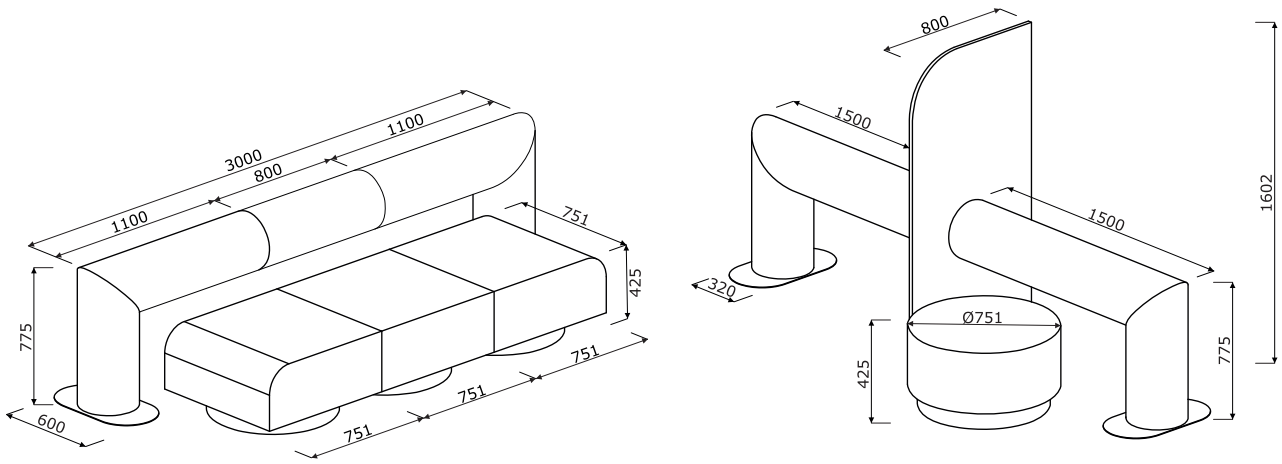


www.mdd.eu

- charge max 120 kg

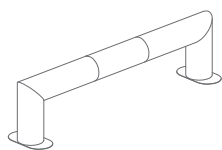
<p>Roll</p>	<p>Date 24.11.2020</p>	<p>Ces données sont valides à la date d'élaboration. Les évolutions des produits, si elles ne touchent pas les caractéristiques fondamentales, n'impliquent pas une mise à jour systématique de la fiche technique.</p>	<p>page 3/9 descriptif et composition</p>
-------------	----------------------------	-----------------------------------------------------------------------------------------------------------------------------------------------------------------------------------------------------------------------------	-----------------------------------------------

Dimensions

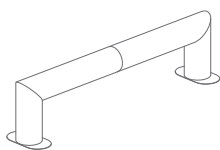


Roll	Date 24.11.2020	Ces données sont valides à la date d'élaboration. Les évolutions des produits, si elles ne touchent pas les caractéristiques fondamentales, n'impliquent pas une mise à jour systématique de la fiche technique.	page 4/9
			dimensions (mm)

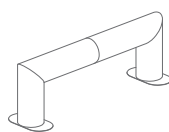
Assise *



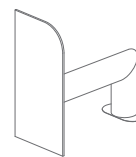
RL01
3000 / 600 / 775
41.5 kg



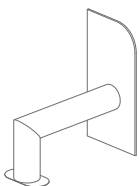
RL02
3000 / 600 / 775
38.4 kg



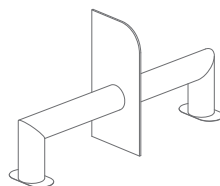
RL03
2200 / 600 / 775
38 kg



RL04L
1522 / 800 / 1602
50.2 kg

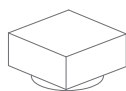


RL04P
1522 / 800 / 1602
50.2 kg



RL05
3022 / 800 / 1602
59.4 kg

Pouf *



RLP01
751 / 751 / 426
28 kg



RLP02
751 / 751 / 426
28 kg



RLP03
751 / 751 / 426
20 kg

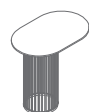


RLP04
458 / 308 / 426
8 kg

Table *



RLS01
600 / 400 / 350
20 kg

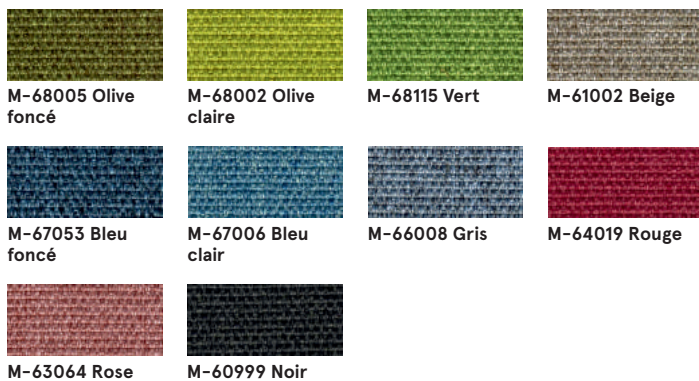


RLS02
600 / 400 / 650
20 kg

* Dimensions exprimées en millimètre : Largeur x Profondeur x Hauteur

Roll	Date 24.11.2020	Ces données sont valides à la date d'élaboration. Les évolutions des produits, si elles ne touchent pas les caractéristiques fondamentales, n'impliquent pas une mise à jour systématique de la fiche technique.	page 5/9
			synoptique

Dossier, panneau, pouf - Tissu Medley - Tarif Groupe II



Données techniques :

Composition polyester 100%

Poids du tissu 510 g/lm (16.45 oz/lin.yd.)

Résistance à l'abrasion BS EN ISO 12947-2, 75,000 Martindale

Résistance au boulochage scale 1-5, max. 5, EN ISO 12945-2 (4)

Tenue à la lumière scale 1-8, max. 8, EN ISO 105-B02 (5-7)

Résistance au frottement scale 1-5, max. 5, EN ISO 105x12 (humide/sec (4-5/4-5))

Absorption acoustique ISO 354

Normes au feu BS EN 1021-1 (cigarette)
BS 476 Class 2
Class Uno UNI 9174 - UNI 8457
CA TB 117-2013
ASTM E 84 Class I

Dossier, panneau, pouf - Tissu Atlantic * - Tarif Groupe II



Données techniques :

Composition polyester 100%

Poids du tissu 530 g/lm (17.09 oz/lin.yd.)

Résistance à l'abrasion BS EN ISO 12947-2, 110,000 Martindale

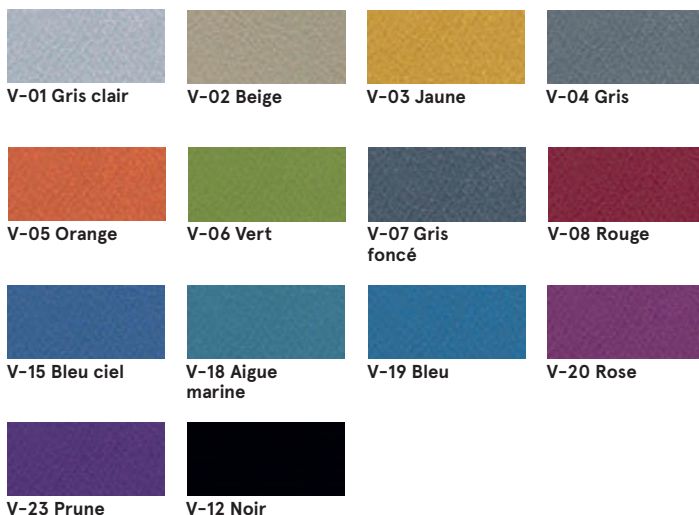
Résistance au boulochage scale 1-5, max. 5, EN ISO 12945-2 (4-5)

Tenue à la lumière scale 1-8, max. 8, EN ISO 105-B02 (5-7)

Résistance au frottement scale 1-5, max. 5, EN ISO 105x12 (humide/sec (4-5/4-5))

Normes au feu CA TB 117-2013
ASTM E 84 Class I
BS EN 1021-2 (allumette)
BS EN 1021-1 (cigarette)

Dossier, panneau, pouf - Tissu Vita - Tarif Groupe II



Données techniques :

Composition Surface: 98,5% PVC, 1,5% PU
Couche Intérieure: 50% polyester, 50% Coton

Poids du tissu 850g/m² ± 10% (1190G/lin. m ± 10%)

Résistance à l'abrasion BS EN ISO 5470-2, 100,000 Martindale

Tenue à la lumière 6 (ISO 105 - B02)

Résistance au frottement humide: 4, sec: 4 (ISO 105 - X12)

Normes au feu BS EN 1021 - (cigarette)
BS EN 1021 - 2 (allumette)
BS 5852 - (Ignition Source)
BS 7176 - (Medium Hazard)

Résistance à la flexion BS EN ISO 7854 - Method B, 400,000 Flexing cycles

Traitement anti-microbien / antibactérien AATCC 147

* Il est possible de commander l'ensemble des références Atlantic de l'offre Gabriel (hors standard MDD), sous un délai de 8 semaines

Roll	Date 24.11.2020	Ces données sont valides à la date d'élaboration. Les évolutions des produits, si elles ne touchent pas les caractéristiques fondamentales, n'impliquent pas une mise à jour systématique de la fiche technique.	page 6/9
			coloris

Dossier, panneau, pouf - Tissu River - Tarif Groupe II



Données techniques :

Composition polyester 100%

Poids du tissu 300g/m2 (+/- 5%)

Résistance à l'abrasion 100,000 Martindale (EN ISO 12947-1,2)

Résistance au boulochage EN ISO 12945-2 (5)

Tenue à la lumière 4 (EN ISO 105-B02)

Résistance au frottement sec: 4-5, humide: 3 (EN ISO 105-x12)

Normes au feu BS 5852: Part 1, Ignition Source 0 (cigarette)
BS 5852: Part 1, Ignition Source 1 (allumette)
EN1021 - 2

Dossier, panneau, pouf - Tissu Xtreme - Tarif Groupe III



Données techniques :

Composition 100% Trevira Clame (CS)
100% Recykling (YS)
Polyester retardateur de flamme.
Teintures non métalliques.

Poids du tissu 310 g/m2 ±5% (435g/lin.m ±5%)

Résistance à l'abrasion 60,000 Martindale (CS)
100,000 Martindale (YS)

Tenue à la lumière 6 (ISO 105 - B02)

Résistance au frottement Humide: 4, Sec: 4 (ISO 105 - X12)

Normes au feu EN 1021 - 1 (cigarette),
EN 1021 - 2 (allumette)
BS 7176 Low Hazard,
NF P92-507 M1, DIN 4102 B1,
UNI 9175 Klasa 1 IM, UNI 8456,
UNI 9174 & UNI 9177 Classe Uno,
ÖNORM B 3825 & A 3800-1
NF D 60-013

Dossier, panneau, pouf - Tissu Synergy - Tarif Groupe III



Données techniques :

Composition 95% Laine Vierge, 5% Polyamide

Poids du tissu 400g/m2 ±5% (560 g/lin.m ±5%)

Résistance à l'abrasion Certificat indépendant
≥100,000 Martindale

Tenue à la lumière 5 (ISO 105 - B02)

Résistance au frottement ISO 105 - X12 - humide: 4, sec: 4

Normes au feu EN 1021 - 1 (cigarette),
EN 1021 - 2 (allumette),
BS 7176 Faible danger,
UNI 9175 Classe 1 IM,
ÖNORM B 3825 & A 3800-1

Dossier, panneau, pouf - Tissu Silvertex - Tarif Groupe II

Il est possible de commander l'ensemble des références Silvertex de l'offre Spradling, délai standard mdd.

Données techniques :

Composition	couche supérieure : 100% vinyeësupport : 100% polyester Hi-Loft™
Poids du tissu	685 gr/m2
Résistance à l'abrasion	>300,000 tours Martindale
Résistance UV	>= 7 (1000 heures, DIN 54004 / NTC 1479 - laine bleue)
Temp. extrêmes	-23°C
Réaction au feu	NF P 92-503 / M2 EN 1021, Part 1&2 DIN 4102 B2 ÖNORM B 3825, Gruppe I - Schwerbrennbares Verhalten ÖNORM A 3800, Teil I, Qualmbildungsklasse QI - schwachqualmend IMO Res. MSC.307 (88) (2010 FTP Code) Annex I Part 8 (MED) Marine Equipment Directive in its current valid version UNI 9175 (1987) / UNI 9175/FAI (1994) Classe I.IM (uno I EMME) UNE 23.727-90 IR /M2 EN 71-2: 2006+A1: 2007 Safety of Toys - Part 2: Flammability ECE R 11 8 (replaces Directive 95/28/EC) FMVSS 302 FAR 25/853
Revêtement protecteur	Protection Antimicrobienne, Protection Anti

Dossier, panneau, pouf - Tissu Atlas - Tarif Groupe IV



Données techniques :

Composition	90% laine vierge, 10% nylon
Poids du tissu	286g/m2, 400g/ml
Résistance à l'abrasion	100,000 tours Martindale, EN ISO 12947
Tenue à la lumière	ISO 105 B02: 6-7
Résistance au frottement	ISO 105-X12:2001, (humide/sec) 4-5/4-5
Normes au feu	BS EN 1021-2 Match, BS EN 1021-1 Cigarette, BS 5 5852 Crib 5, BS 5852 ignition source 3, BS 5852 Part 1, NF D 60 013, UNI 9175 1IM, US Cal. Bull. 117-2013

Dossier, panneau, pouf - Tissu Field2 - Tarif Groupe IV



Données techniques :

Composition	100% Trevira CS
Poids du tissu	321g/m2, 450g/ml
Résistance à l'abrasion	100,000 tours Martindale, EN ISO 12947
Tenue à la lumière	ISO 105 B02: 5-7
Normes au feu	BS EN 1021-2 Match, BS EN 1021-1 Cigarette, BS 5 5852 Crib 5, DIN 4102 B1 FAR 25.853, UNI 9177 classe 1, US Cal. Bull. 117-2013

Base



Aluminium
brossé

Table - plateau



M023 Blanc
perle



M022 Noir

Base



M016 Blanc perle
semi-mat
RAL1013



M115 Noir semi-
mat RAL9005

