

RECEPTION  
GLASS

design office



### PLANS RECEPTION

Realisés en verre trempé extra clair, épaisseur 10 mm, satinés dans la partie supérieure et vernis dans la partie inférieure; équipés aussi de plaques de fixations en acier inox. Ils ont des angles avec chant fil lucide plat et coins arrondis à 45°

Finitions:



### CÔTÉS ET FONDS

Côtés de finition en aggloméré ép. 18 mm, revêtus sur les deux côtés avec papier anti-rayures et antireflet.  
 Les chants droits sont en ABS en 1 mm antichoc sur les 4 cotés assortis au plan. Fonds et comptoirs droits en aggloméré, revêtus sur les deux côtés avec papier anti-rayures et antireflet.  
 Les chants droits sont en ABS en 1 mm antichoc sur les 4 cotés assortis au plan. Fonds des comptoirs courbes en aggloméré ép. 18 mm revêtu en stratifié.  
 Côtés et fonds ont des vérins de réglage.  
 Densité panneau: 670/730 kg/m³.

### PLANS DE TRAVAIL

Plans de travail aggloméré ép. 30 mm, revêtu sur deux cotés avec papier de mélamine anti-rayures et antireflet; chants droits en ABS ép. 2 mm antichoc sur les 4 cotés assortis au plan. Tous les plans des comptoirs ont les trous passe-câbles incluses, avec obturateur et bouchon en ABS. Densité panneau: 670/730 kg/m³

Finitions:



Délai de fabrication: 5 semaines; tous les finitions RAL sont disponibles sur requête

### PIEDS, PETIT PIEDS ET SUPPORTS

Pieds en tube d'acier diamètre 60 mm vernis à poudre époxy, avec vérins de réglage. Petits pieds, supports et équerres sont en acier verni à poudre époxy.

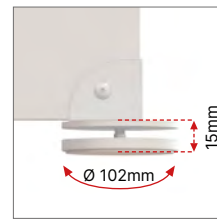
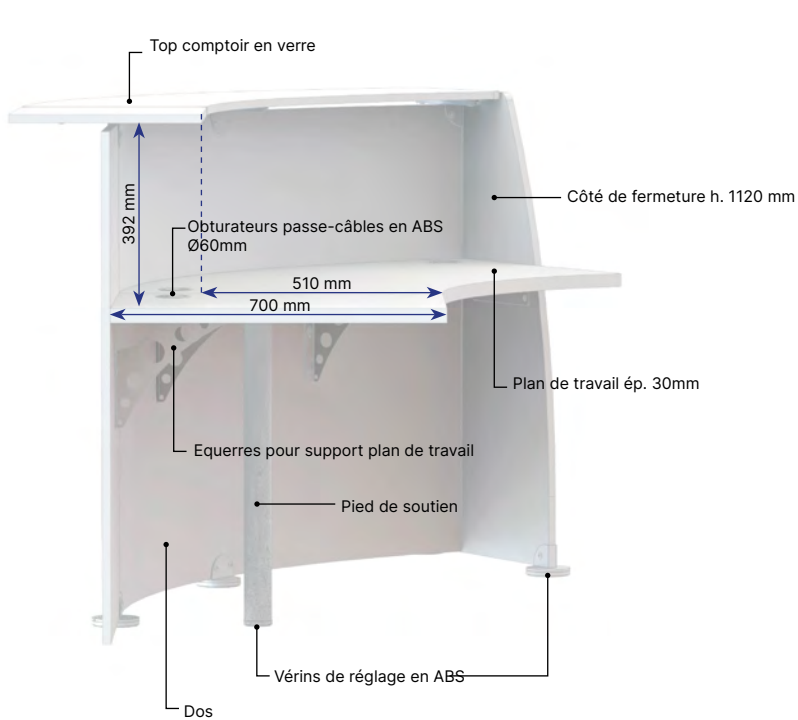
Finitions:



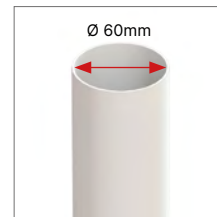
### BANDE MÉTALLIQUE

Bande métallique autocollant (en option) réalisé en effet chromé

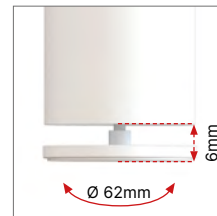
COMPOSITION RECEPTION 120° AVEC PLANS DE TRAVAIL



Petit pied en métal avec vérin en ABS effet chromé, Ø 102 mm, réglage 0-15 mm.

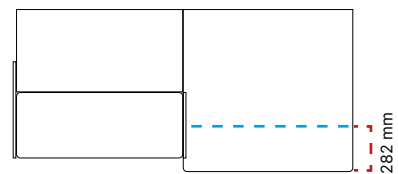
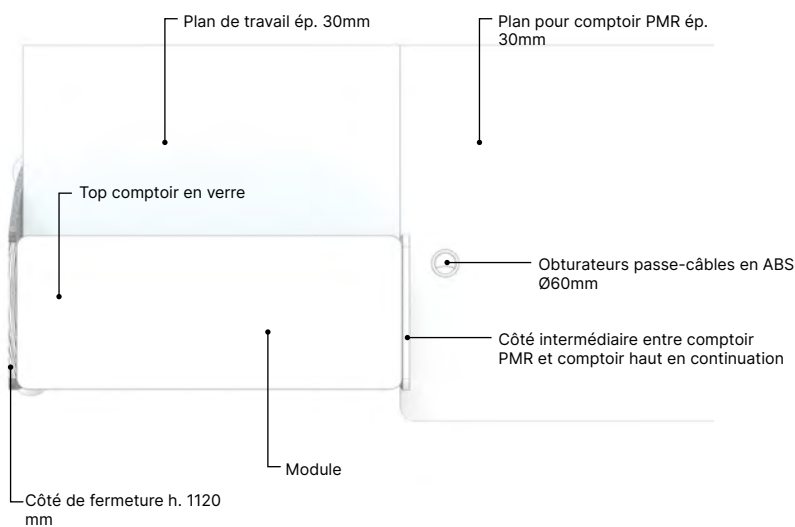


Pied en tube d'acier Ø 60 mm, épaisseur 1,5 mm.

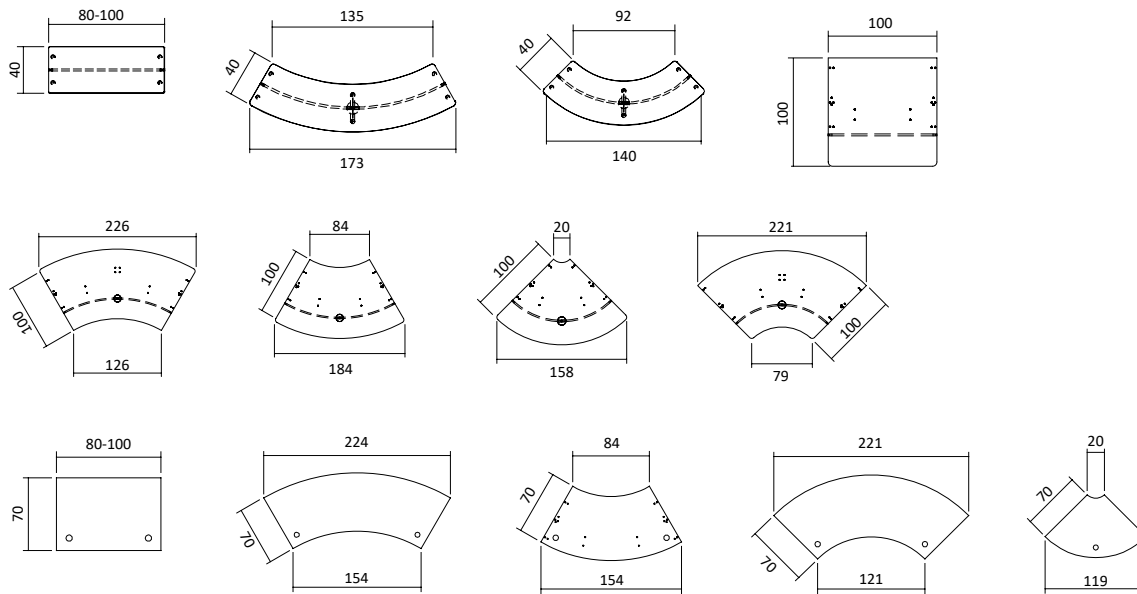


Vérins de réglage en ABS effet chromé, Ø62mm, réglage 0-6 mm.

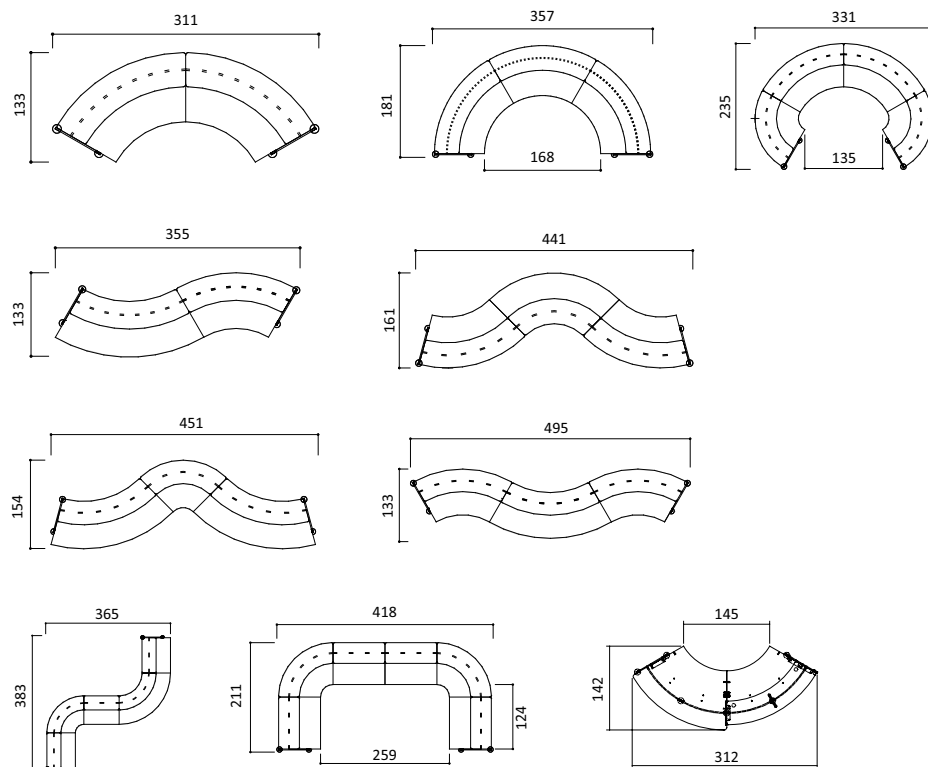
COMPOSITION RECEPTION AVEC PLAN DE TRAVAIL ET COMPTOIR PMR



PIÈCES DÉTACHÉES

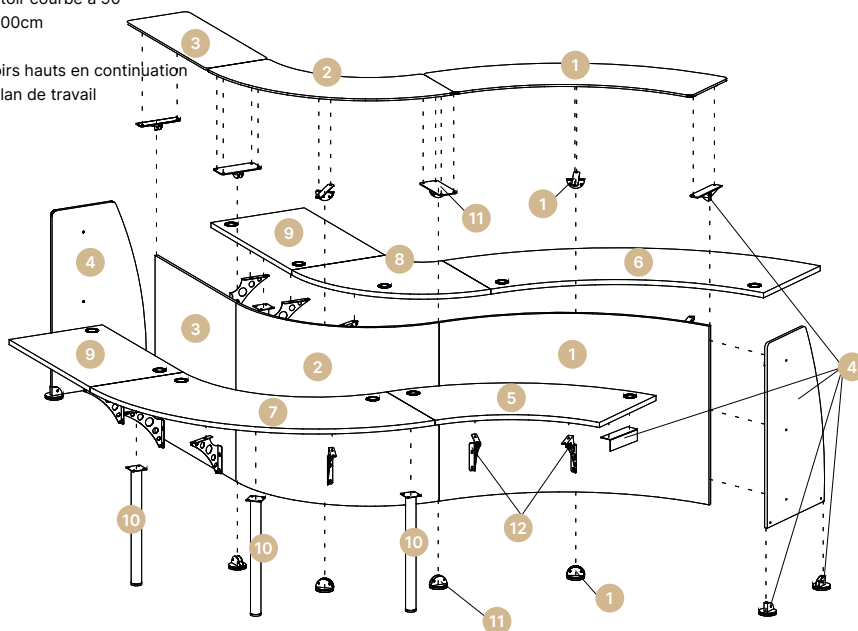


COMPOSITIONS



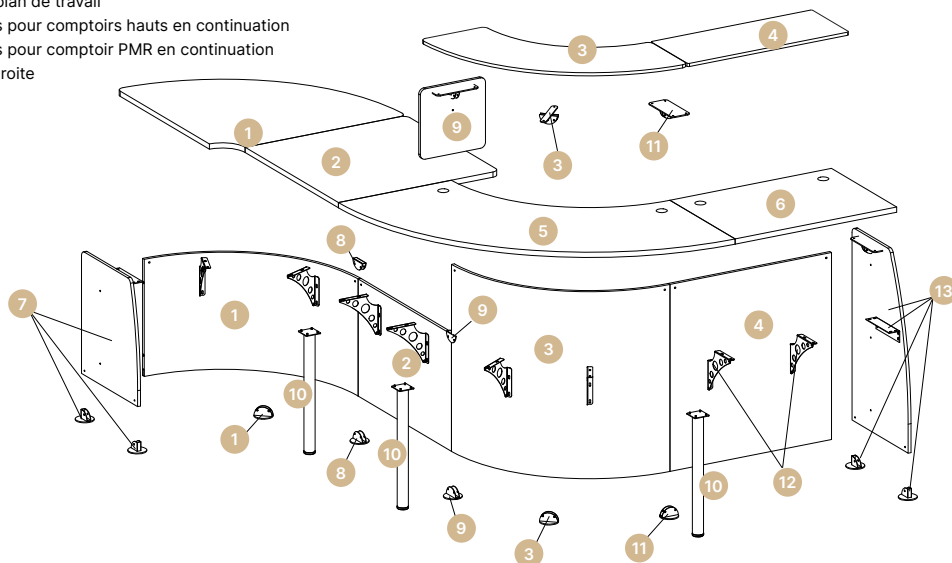
EXEMPLE 1

- 1) REBV060 Comptoir courbe 60° avec top en verre
- 2) REBV090 Comptoir courbe 90° avec top en verre
- 3) REBV100 Comptoir droit 100cm avec top en verre
- 4) REFC001 Jeu de côtés de fermeture
- 5) REST151 Plan de travail intérieure pour comptoir courbe à 60°
- 6) REST211 Plan de travail extérieure pour comptoir courbe à 60°
- 7) REST201 Plan de travail extérieure pour comptoir courbe à 90°
- 8) REST091 Plan de travail intérieure pour comptoir courbe à 90°
- 9) REST101 Plan de travail pour comptoir droit 100cm
- 10) REGA001 Pied de soutien pour plan de travail
- 11) RESU001 Kit de support + pieds pour comptoirs hauts en continuation
- 12) RESU003 Jeu des équerres de soutien pour plan de travail



EXEMPLE 2

- 1) REBM093 Comptoir bas courbe à 90 avec top en mélamine
- 2) REBM102 Comptoir bas droit avec top en mélamine
- 3) REBV090 Comptoir courbe à 90° avec top en verre
- 4) REBV100 Comptoir droit 100cm avec top en verre
- 5) REST201 Plan de travail pour comptoir courbe à 90°
- 6) REST101 Plan de travail pour comptoir droit 100 cm
- 7) REFC016 Côté de fermeture à gauche
- 8) RESU020 Kit de supports + vérin entre comptoirs PMR
- 9) REFC014 Côté intermédiaire entre comptoir bas et comptoir haut
- 10) REGA001 Pied de soutien pour plan de travail
- 11) RESU001 Kit de support + pieds pour comptoirs hauts en continuation
- 12) RESU003 Kit de support + pieds pour comptoir PMR en continuation
- 13) REFC012 Côté de fermeture à droite





### MATERIAUX ET RECYCLAGE

Les panneaux de la gamme Reception Glass sont réalisés exclusivement en bois recyclé au 100% et répondent aux normes en matière de basse émission de formaldéhyde (Certification CATAS Quality Award CARB). Les résines utilisées dans les panneaux et dans le papier mélamine n'ont pas de substances SVHC (de la liste ECHA mise à jour le 12/01/2017).



### CERTIFICATIONS

Quadrifoglio Sistemi d'Arredo met beaucoup d'attention sur la qualité, l'environnement et la sécurité afin de fournir un produit et un service très élevé par rapport aux attentes du marché.

A l'épreuve de cet engagement, l'usine a obtenu les certifications suivantes UNI EN ISO 9001/2015, UNI EN ISO 14001/2015 et UNI EN ISO 45001/2018. Dans le respect de l'environnement, nos produits ont été certifiés par FSC et PANNELLO ECOLOGICO.

COMPANY WITH  
MANAGEMENT SYSTEM  
CERTIFIED BY DNV  
ISO 9001 • ISO 14001  
ISO 45001



### ENERGIE VERTE

L'usine a complété l'installation photovoltaïque avec 4500 panneaux solaires sur une surface de 7350 m<sup>2</sup> qui couvre presque entièrement l'établissement. L'installation produit 1Mw d'énergie qui ne endommage pas l'environnement et ne produit pas de déchets.

La réduction des émissions de substances polluantes permet de faire économiser chaque année 180 tonnes de pétrole, 440 tonnes de CO<sub>2</sub>, 514 kg de soufre, 488 kg de oxyde de azote et 23 kg de poussières.



### TRANSPORT

Des volumes qui permettent l'optimisation de l'espace.

Grande réduction de la consommation d'énergie avec le transport.