

Quando description technique



.mdd

MDD – toujours à votre écoute! Nous sommes conscients que seulement dans des conditions favorables il est possible de se développer, « atteindre le sommet » et assurer le succès de votre entreprise. C'est pour ça qu'au moment de la conception de nos produits, nous pensons toujours aux besoins de nos clients et à l'évolution continue du marché.

Les produits MDD se caractérisent non seulement par une technologie avancée, haute qualité et un design original. Ce sont aussi des produits ergonomiques, qui pourront vous aider à créer des conditions optimales pour le développement de votre société. C'est grâce à cette approche que Fabryka Mabli Biurowych MDD reste un leader incontestable de son secteur depuis des années.

Les nombreux prix et distinctions que MDD a reçus témoignent largement de son dynamisme et de la qualité de ses réalisations.

La société MDD – Fabryka Mabli Biurowych, est depuis l'année 1994 parmi les plus grandes entreprises du secteur. L'usine, située à Sepólno Krajeńskie, dispose d'un hall de production avec un parc de machines moderne, sa propre équipe de service de transport, une équipe de recherche, et une plateforme pour fournisseurs.

Nous avons une expérience internationale, les produits MDD sont vendus avec succès dans le monde entier. À l'heure actuelle, nous sommes déjà présents sur 64 marchés internationaux, la vente de nos produits continue constamment de croître.

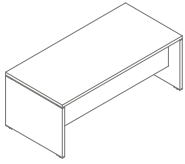
La protection de l'environnement est l'une de nos priorités. Nous investissons continuellement dans des outils de production qui permettent d'économiser l'énergie électrique ainsi que d'augmenter le taux de recyclage de nos composants. Tous les matériaux sont écologiques avec un coefficient de recyclage avoisinant 95% de tous les composants.

Les nombreux certificats garantissent l'engagement de l'entreprise dans la réduction de son impact sur l'environnement et la rendent éco-friendly.

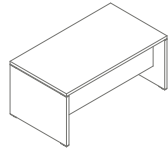
REACH



Bureaux

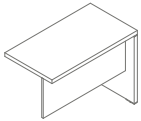


Q19
1900 / 900 / 740



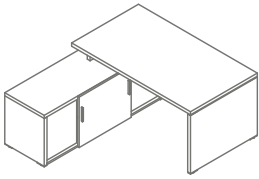
Q16
1600 / 900 / 740

Retour pour bureau

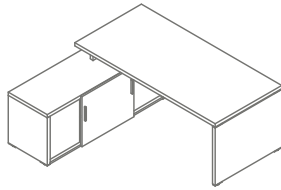


Q10
1000 / 550 / 740

Bureaux avec armoire desserte

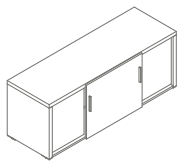


QU16
1864-1600 / 1800-900 / 740



QU19
2164-1900 / 1800-900 / 740

Armoire basse



QR16
1600 / 550 / 610

Caisson

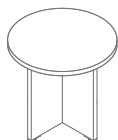


QD13
402 / 600 / 590

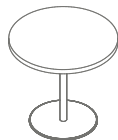
Tables et tables a cafe



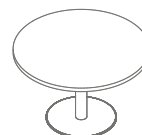
QSL08
800 / 800 / 550



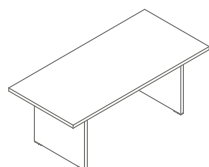
QS08
800 / 800 / 740



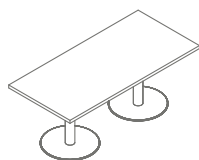
QS09
800 / 800 / 740



QS12
1200 / 1200 / 740



QS19
1900 / 900 / 740

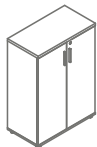


QS20
1900 / 900 / 740

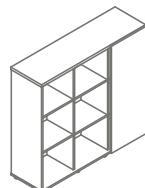
Armoires



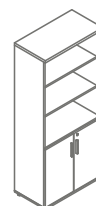
Q35
801 / 432 / 1129



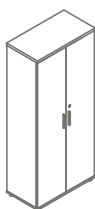
Q31
801 / 432 / 1129



Q315
1400 / 432 / 1280

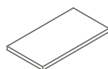


Q54
801 / 432 / 1833

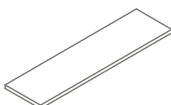


Q51
801 / 432 / 1833

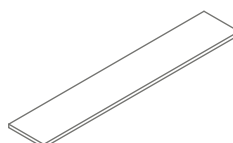
Tops optionnels pour armoires



QT08
806 / 434 / 38

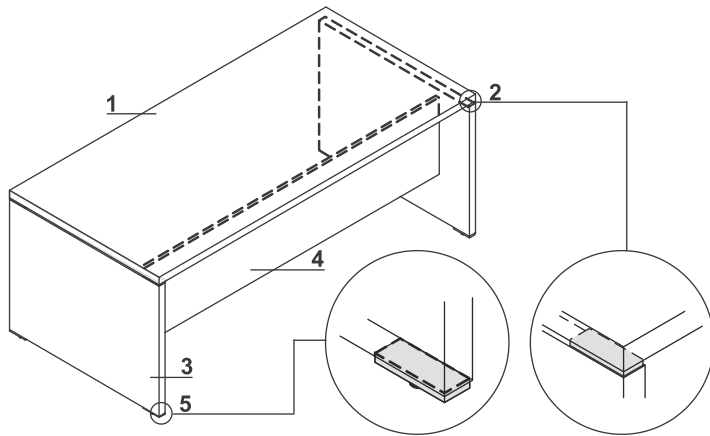


QT16
1608 / 434 / 38



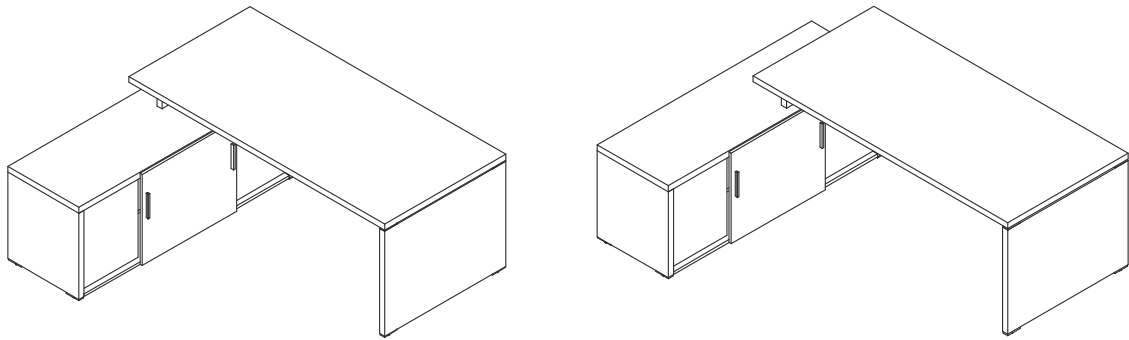
QT24
2410 / 434 / 38

Bureaux



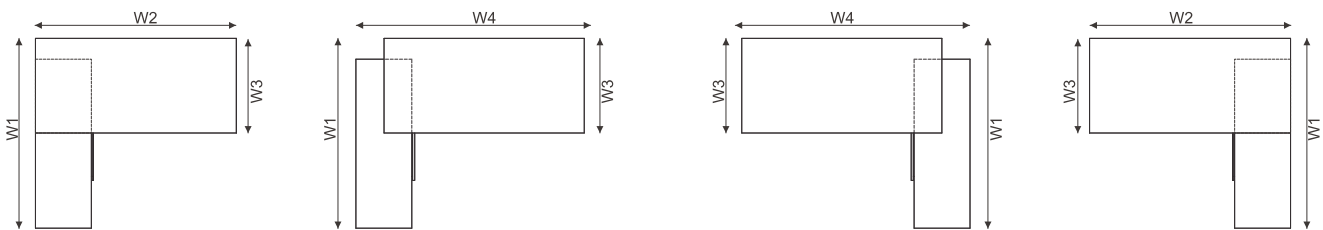
- 1. Plateau - mélaminé 38mm, chants PVC
- 2. Entretoises hautes - aluminium 100x34x9mm
- 3. Pied - mélaminé 38mm, chants PVC
- 4. Voile de fond - mélaminé 18mm, chants PVC
- 5. Entretoises basses - aluminium 100x34x9mm, verins réglage sur 5mm

Exemples de configurations



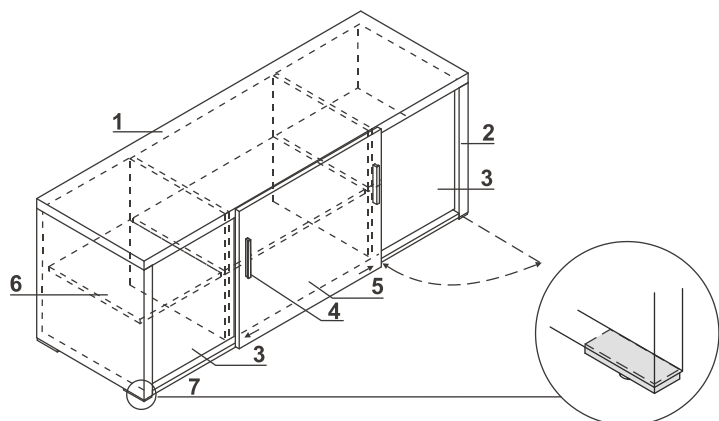
www.mdd.eu

QU16 / QU19



W1 - 1800mm | W2 - 1600mm/1900mm | W3 - 900mm | W4 - 1864/2164

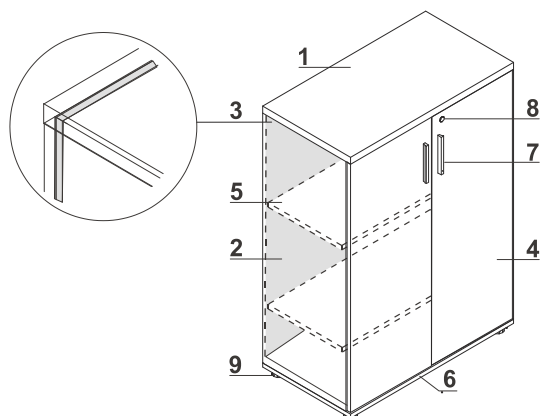
Armoire basse



1. **Top** - mélaminé 38mm, chants PVC
2. **Côtés** - mélaminé 38mm, chants PVC
3. **Façade** - mélaminé 18mm, chants PVC
4. **Poignée en aluminium**
5. **Porte coulissante** - mélaminé 18mm, chant PVC
6. **Tablette** - mélaminé 18mm, chants PVC
7. **Entretoises basses** - aluminium 100x34x9mm, verins réglage sur 5mm

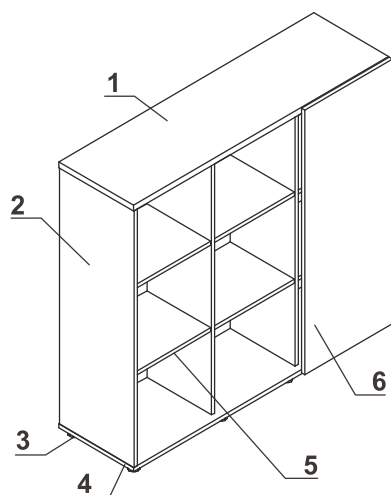
Armoires et rangements

www.mdd.eu



1. **Top** - mélaminé 28mm, chants PVC
2. **Côtés** - mélaminé 18mm, chants PVC
3. **Dos** - mélaminé 18mm, chants PVC
4. **Facade** - melaminé 18mm, chants PVC, charnières standards 110°
5. **Tablette** - mélaminé 18mm, chants PVC
6. **Base** - mélaminé 18mm, chants PVC
7. **Poignée en aluminium**
8. **Serrure**
9. **Verins** - 27mm réglage de niveau de l'intérieur sur 5mm

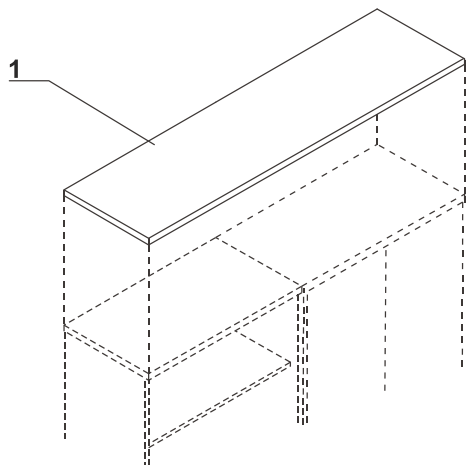
Armoire porte coulissante - Q315



1. **Top** - mélaminé 28mm, chants PVC
2. **Côtés** - mélaminé 18mm, chants PVC
3. **Verins** - 27mm réglage de niveau de l'intérieur sur 5mm
4. **Base** - mélaminé 18mm, chants PVC
5. **Tablette** - mélaminé 18mm, chants PVC
6. **Porte coulissante** - mélaminé 18mm, chant PVC

tops optionnels pour armoires

1. Top - mélaminé 38mm, chants PVC



Elements supplémentaires pour armoires

IM300

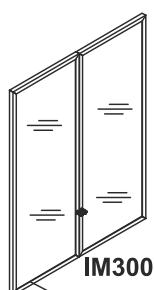
- Porte en verre 3OH
- Verre trempé, transparent 4mm, cadre en aluminium

AS300

- Porte en verre 3OH
- Verre trempé, satiné 4mm,

AS31

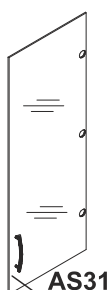
- Porte en verre 3OH
- Verre trempé, transparent 4mm
- universel (droit ou gauche)



IM300



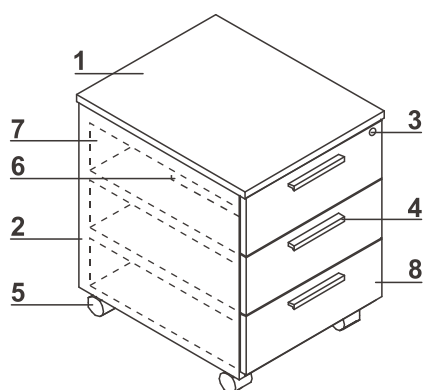
AS300



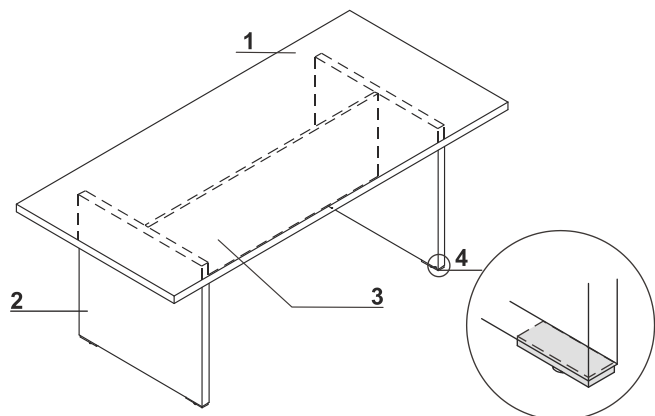
AS31

Caisson mobile QD13

1. Top - mélaminé 18mm, chants PVC
2. Corps - mélaminé 18mm, chants PVC
3. Serrure centralisée - clé gainée
4. Poignée en aluminium
5. Roulettes - Ø50mm, dont 2 avec freins
6. Plumier - PVC noir
7. Tiroirs mélaminé - glissières à galets, charge max 25kg, extraction 80% serrure centralisée assure la fermeture de l'ensemble des tiroirs
8. Façade - mélaminé 18mm, chants PVC

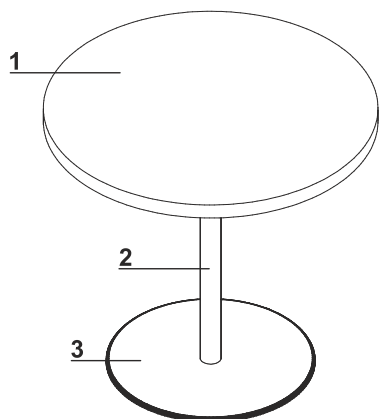


Tables et tables de reunions avec pieds panneaux



- 1. **Plateau** - mélaminé 38mm, chants PVC
- 2. **Pied** - mélaminé 38mm, chants PVC
- 3. **Voile de fond** - mélaminé 18mm, chants PVC
- 4. **Entretoises basses** - aluminium 100x34x9mm, verins réglage sur 5mm

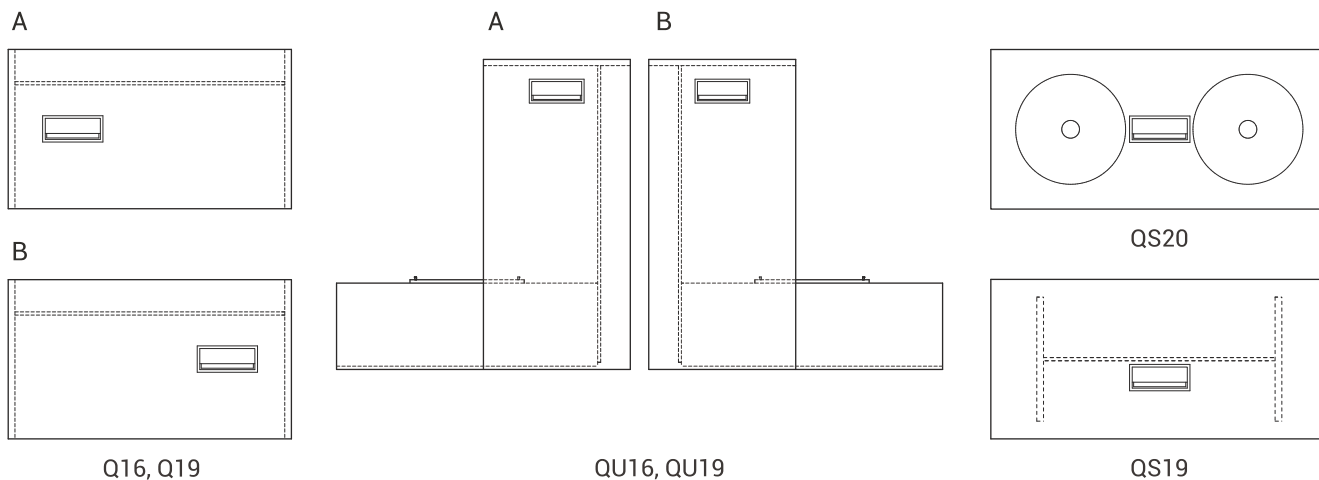
Tables et tables de reunion avec embase ronde



- 1. **Plateau** - mélaminé 38mm, chants PVC
- 2. **Colonne** - métal peinture poudre
- 3. **Embase** - acier inoxydable

www.mdd.eu

Emplacement mediabox



Pour commander ce produit avec mediabox, veuillez ajouter la lettre de la configuration voulue (A, B...) a la fin de la référence (ex. Q19A)

Éléments en mélaminé



31 Chene
canadien



34 Wenge



106 Noyer

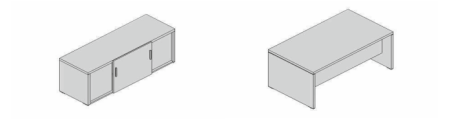


Table avec embase ronde - colonne



M115 Noir
semi-mate



M009 Aluminium
semi-mate



M015 Blanc
semi-mate

