

Quando descrittivo tecnico



.mdd

.mdd, créée en 1993 à Sępólno Krajeńskie en Pologne, est d'abord une histoire d'amitié entre Jaroslaw DABROWSKI et Zbigniew MATTYA.

Depuis l'origine, nous souhaitons incarner un modèle d'entreprise où l'humain est la première des préoccupations. Nous considérons que l'épanouissement personnel de chaque membre de notre équipe, est la clé de notre succès. Garder comme piliers des valeurs familiales participe à ce projet.

Nous créons du mobilier répondant aux besoins spécifiques des espaces de travail. Pour vous permettre de favoriser le travail collaboratif, la créativité et les échanges dans l'entreprise, nous vous proposons un mobilier design, conçu PAR et POUR l'homme. Grâce à notre politique de réinvestissement constant dans l'outil de production nous disposons d'un parc de machines modernes, permettant une fabrication de qualité. Citoyens du monde, nous agissons aujourd'hui en pensant aux générations de demain. Ainsi nous utilisons des matériaux au taux de recyclabilité proche de 95%.

Le monde du travail est en mutation constante. Nous veillons, et collaborons avec des designers et nos clients, pour anticiper et être toujours au plus près du besoin.



Informations générales :

Garantie :

Produits .mdd - **5 ans.**

Composants électriques et tissus - **2 ans.**

Mélaminé - certifié :



Conforme aux normes :

PN-EN 527-2:2017-02

PN-EN 14073-2:2006

Densité du panneau :

12 mm - 690 - 750 kg/m³

18 mm - 650 - 690 kg/m³

28 mm - 610 - 630 kg/m³

36 mm - 610 - 630 kg/m³

Montage :

livrée en pièces détachées

Emballage :

bureaux, crédence, caisson,

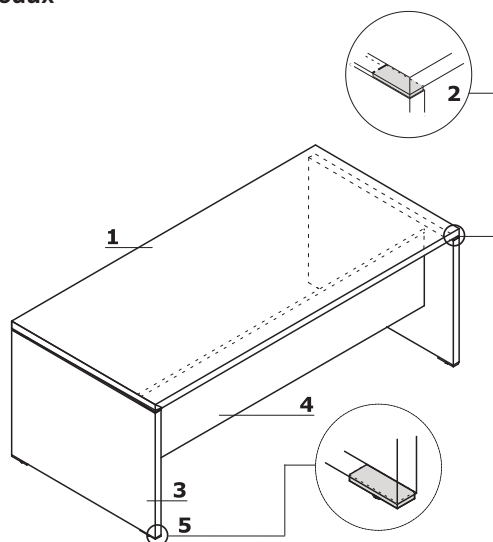
armoires et rangements :

carton;

tables et tables de réunion :

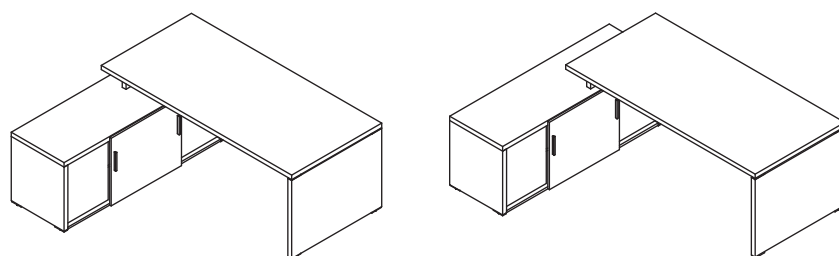
carton, enveloppe en plastique perforé

Bureaux



- 1. Plateau - mélaminé 38 mm, chants ABS
- 2. Entretoises hautes - aluminium 100x34x9 mm
- 3. Pied - mélaminé 38 mm, chants ABS
- 4. Voile de fond - mélaminé 18mm, chants ABS
- 5. Entretoises basses - aluminium 100x34x9 mm, avec vérins de réglage - course 5 mm

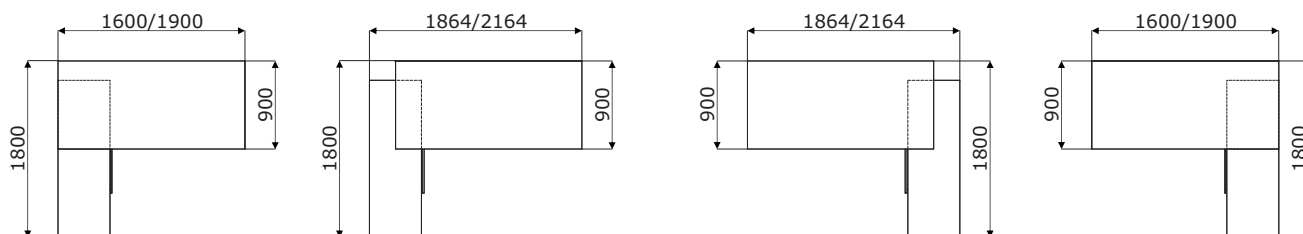
Exemples de configurations



www.mdd.eu

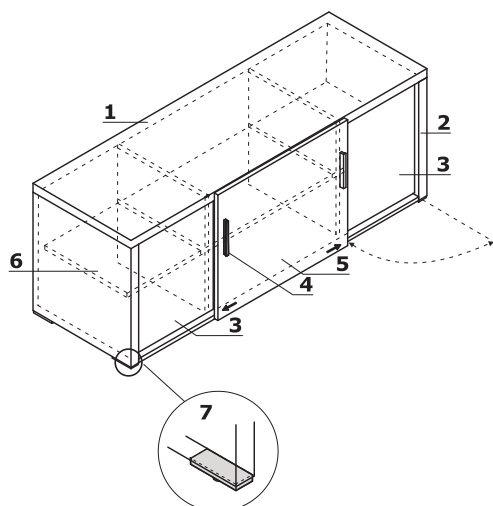
QU16 / QU19

Exemples de configurations (mm)



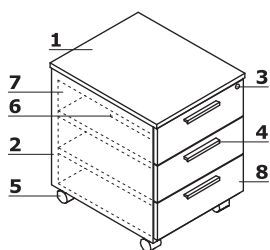
<p>Quando</p>	<p>Date 18.08.2021</p>	<p>Ces données sont valides à la date d'élaboration. Les évolutions des produits, si elles ne touchent pas les caractéristiques fondamentales, n'impliquent pas une mise à jour systématique de la fiche technique.</p>	<p>page 3/10 descriptif et composition</p>
---------------	----------------------------	-----------------------------------------------------------------------------------------------------------------------------------------------------------------------------------------------------------------------------	------------------------------------------------

Crédence



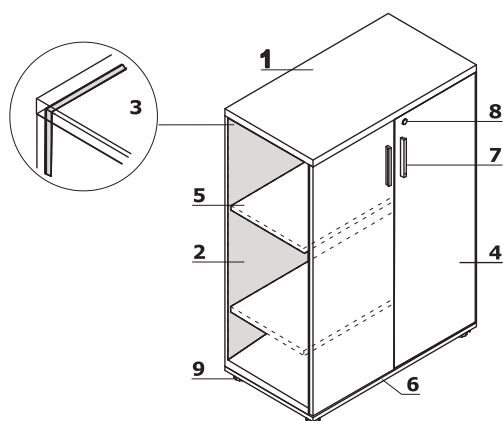
1. **Top** - mélaminé 38 mm, chants ABS
2. **Côtés** - mélaminé 38 mm, chants ABS
3. **Façade** - mélaminé 18 mm, chants ABS
4. **Poignée en aluminium**
5. **Portes coulissantes** - mélaminé 18 mm, chants ABS
6. **Tablette** - mélaminé 18 mm, protection contre les chutes accidentelles, chants ABS
7. **Entretoises basses** - aluminium 100x34x9 mm, avec vérins de réglage - course 5 mm

Caisson mobile QD13



1. **Top** - mélaminé 18 mm, chants ABS
2. **Corps** - mélaminé 18 mm, chants ABS
3. **Serrure centralisée** - clé gainée
4. **Poignée en aluminium**
5. **Roulettes** - Ø50 mm, dont 2 avec freins
6. **Plumier** - ABS noir
7. **Tiroirs mélaminé** - glissières à galets, charge max 25 kg, extraction 80% serrure centralisée assure la fermeture de l'ensemble des tiroirs
8. **Façade** - mélaminé 18 mm, chants ABS

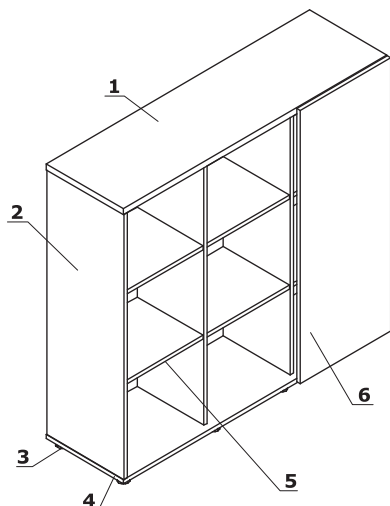
Armoires et rangements



1. **Top** - mélaminé 28 mm, chants ABS
2. **Côtés** - mélaminé 18 mm, chants ABS
3. **Dos** - mélaminé 18 mm, chants ABS
4. **Façade** - mélaminé 18 mm, chants ABS, charnières standards 110°
5. **Tablette** - mélaminé 18 mm, protection contre les chutes accidentelles, chants ABS
6. **Base** - mélaminé 18 mm, chants ABS
7. **Poignée en aluminium**
8. **Serrure**
9. **Vérins de réglage 27 mm** - mise à niveau depuis l'intérieur du meuble, course de 5 mm

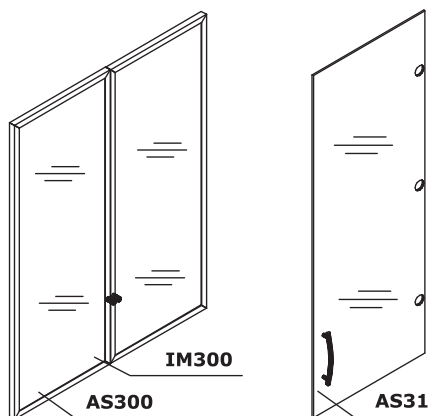
<p>Quando</p>	<p>Date 18.08.2021</p>	<p>Ces données sont valides à la date d'élaboration. Les évolutions des produits, si elles ne touchent pas les caractéristiques fondamentales, n'impliquent pas une mise à jour systématique de la fiche technique.</p>	<p>page 4/10 descriptif et composition</p>
----------------------	----------------------------	-----------------------------------------------------------------------------------------------------------------------------------------------------------------------------------------------------------------------------	------------------------------------------------

Armoire porte coulissante - Q315



1. **Top** - mélaminé 28 mm, chants ABS
2. **Côtés** - mélaminé 18 mm, chants ABS
3. **Vérins de réglage 27 mm** - mise à niveau depuis l'intérieur du meuble, course de 5 mm
4. **Base** - mélaminé 18 mm, chants ABS
5. **Tablette** - mélaminé 18 mm, protection contre les chutes accidentelles, chants ABS
6. **Portes coulissantes** - mélaminé 18 mm, chants ABS

Éléments supplémentaires pour armoires

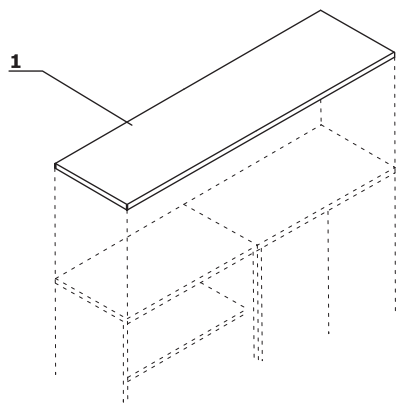


1. **IM300**
 - Porte en verre (pour meuble 2 tablettes)
 - Verre trempé, transparent 4 mm, cadre en aluminium
2. **AS300**
 - Porte en verre (pour meuble 2 tablettes)
 - Verre trempé, satiné 4 mm, cadre en aluminium
3. **AS31**
 - Porte en verre (pour meuble 2 tablettes)
 - Verre trempé, transparent 4 mm
 - universel (droit ou gauche)

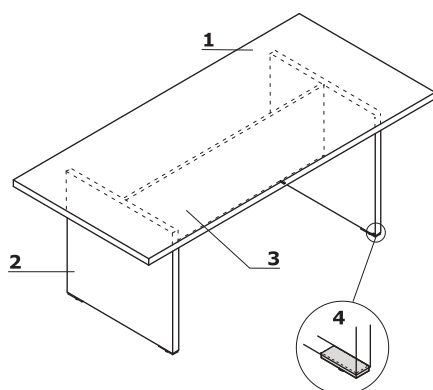
www.mdd.eu

Tops optionnels pour armoires

1. **Top** - mélaminé 38 mm, chants ABS

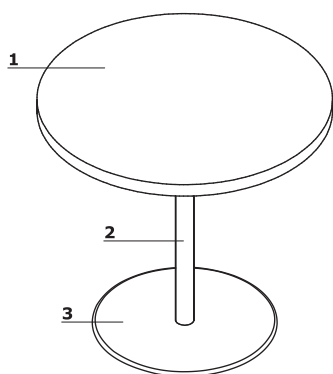


Tables et tables de réunion avec pieds panneaux



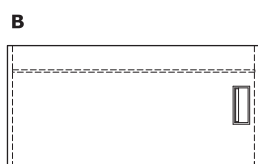
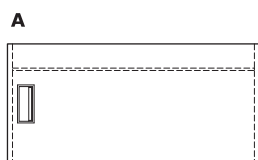
1. Plateau - mélaminé 38 mm, chants ABS
2. Pied - mélaminé 38 mm, chants ABS
3. Voile de fond - mélaminé 18mm, chants ABS
4. Entretoises basses - aluminium 100x34x9 mm, avec vérins de réglage - course 5 mm

Tables et tables de réunion piétement colonne

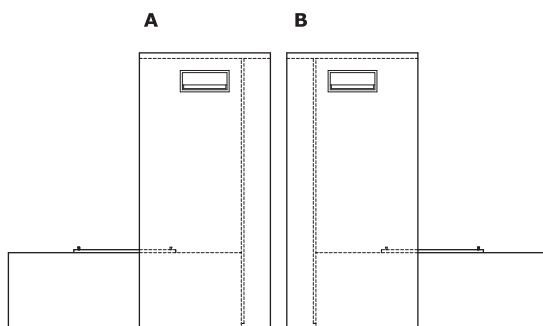


1. Plateau - mélaminé 38 mm, chants ABS
2. Colonne - finition peinture poudre époxy
3. Embase - acier inoxydable

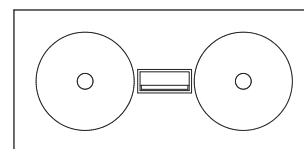
Emplacement mediabox



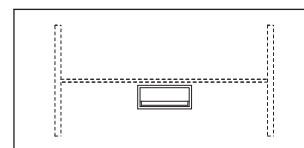
Q16, Q19



QU16, QU19

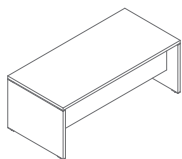


QS20

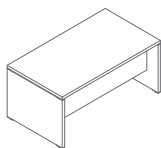


QS19

Bureaux *

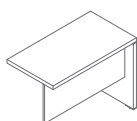


Q19
1900 / 900 / 740
93.35 kg



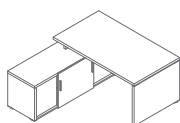
Q16
1600 / 900 / 740
86.2 kg

Retour pour bureau *

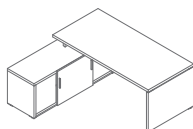


Q10
1000 / 550 / 740
31.45 kg

Bureaux sur meuble retour porteur *

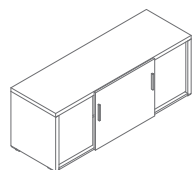


QU16
1600-1864 / 900-1800 / 740
163.95 kg



QU19
1900-2164 / 900-1800 / 740
171.1 kg

Crédence *



QR16
1600 / 550 / 610
94.75 kg

* Dimensions exprimées en millimètre : Largeur x Profondeur x Hauteur

Quando	Date 18.08.2021	Ces données sont valides à la date d'élaboration. Les évolutions des produits, si elles ne touchent pas les caractéristiques fondamentales, n'impliquent pas une mise à jour systématique de la fiche technique.	page 7/10
			synoptique

Caisson *

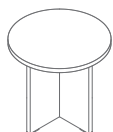


QD13
402 / 600 / 590
30 kg

Tables et tables de réunion *



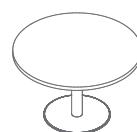
QSL08
800 / 800 / 550
31.25 kg



QS08
800 / 800 / 740
36.8 kg

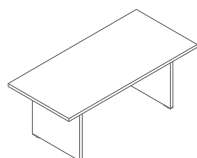


QS09
800 / 800 / 740
34.25 kg

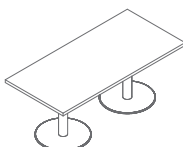


QS12
1200 / 1200 / 740
60.25 kg

www.mdd.eu

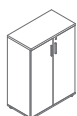


QS19
1900 / 900 / 740
79.55 kg

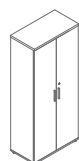


QS20
1900 / 900 / 740
103.55 kg

Rangements *



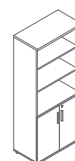
Q31
801 / 432 / 1129
57.6 kg



Q51
801 / 432 / 1833
86.8 kg



Q35
801 / 432 / 1129
44.75 kg

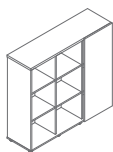


Q54
801 / 432 / 1833
75.2 kg

* Dimensions exprimées en millimètre : Largeur x Profondeur x Hauteur

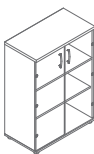
Quando	Date 18.08.2021	Ces données sont valides à la date d'élaboration. Les évolutions des produits, si elles ne touchent pas les caractéristiques fondamentales, n'impliquent pas une mise à jour systématique de la fiche technique.	page 8/10
			synoptique

Rangements *

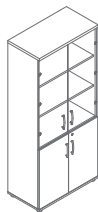


Q315
1400 / 432 / 1280
87.4 kg

Vitrines *



Q35W
801 / 432 / 1129
58.15 kg



Q54W
801 / 432 / 1833
89.2 kg

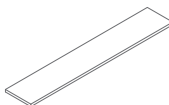
Tops optionnels pour armoires *



QT08
806 / 434 / 38
9.3 kg



QT16
1608 / 434 / 38
19 kg



QT24
2410 / 434 / 38
27.6 kg

Éléments supplémentaires *



Hq2
12 / 17 / 158
0.1 kg



M04
275 / 120 / 140
1.6 kg



M04H
275 / 120 / 140
2 kg



M05
275 / 120 / 25
0.3 kg

* Dimensions exprimées en millimètre : Largeur x Profondeur x Hauteur

Éléments en mélaminé



31 Chêne
canadien



106 Noyer



167 Chêne gris



168 Chêne naturel



171 Orzech ciemny

Table avec embase ronde - colonne



M009 Aluminium
semi-mat RAL9006



M015 Blanc
semi-mat RAL9010



M115 Noir
semi-mat RAL9005