

Ogi N

descriptif technique



.mdd

MDD, créée en 1993 à Sępólno Krajeńskie en Pologne, est d'abord une histoire d'amitié entre Jaroslaw DABROWSKI et Zbigniew MATTYA.

Depuis l'origine, nous souhaitons incarner un modèle d'entreprise où l'humain est la première des préoccupations. Nous considérons que l'épanouissement personnel de chaque membre de notre équipe, est la clé de notre succès. Garder comme piliers des valeurs familiales participe à ce projet.

Nous créons du mobilier répondant aux besoins spécifiques des espaces de travail. Pour vous permettre de favoriser le travail collaboratif, la créativité et les échanges dans l'entreprise, nous vous proposons un mobilier design, conçu PAR et POUR l'homme. Grâce à notre politique de réinvestissement constant dans l'outil de production nous disposons d'un parc de machines modernes, permettant une fabrication de qualité. Citoyens du monde, nous agissons aujourd'hui en pensant aux générations de demain. Ainsi nous utilisons des matériaux au taux de recyclabilité proche de 95%.

Le monde du travail est en mutation constante. Nous veillons, et collaborons avec des designers et nos clients, pour anticiper et être toujours au plus près du besoin.



Informations générales :

Garantie :

Produits MDD - **5 ans**.

Composants électriques et tissus - **2 ans**.

Méla miné - certifié :



Montage :

livrée en pièces détachées

Emballage :

carton

Conforme aux normes :

PN-EN 527-2:2017-02

Densité du panneau :

12 mm - 690 - 750 kg/m³

18 mm - 650 - 690 kg/m³

28 mm - 610 - 630 kg/m³

36 mm - 610 - 630 kg/m³

Plateaux bureaux Ogi

1. Plateau - mélaminé 28 mm, chants ABS

OPTION PAYANTE:

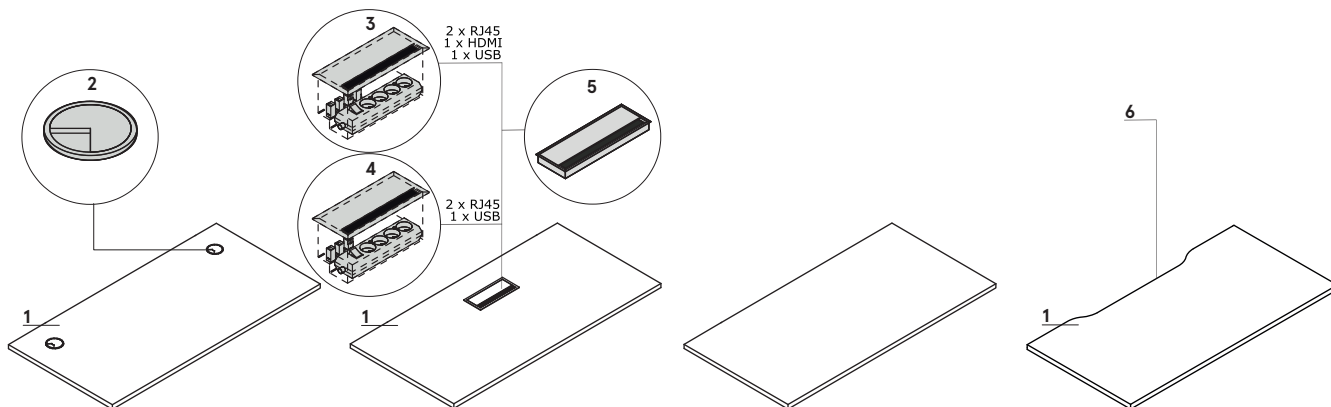
2. Obturateurs - 2 pcs, Ø 80 mm

3. Mediabox M04H - 2xRJ45 (classe E, cat. 6); 1xUSB/1xHDMI/4x230V, couleur: M009 - aluminium semi-mate

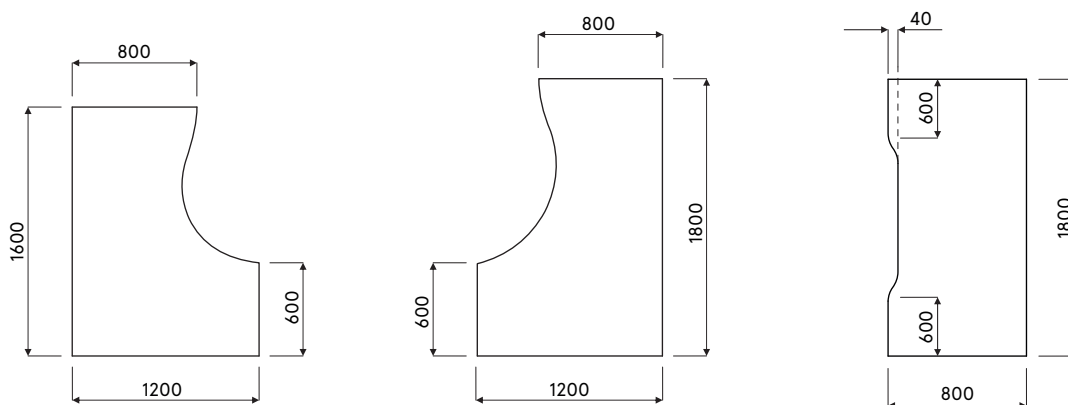
4. Mediabox M04 - 2xRJ45 (classe E, cat. 6); + 1 x USB + 4 x 230V, couleur: M009 - aluminium semi-mate

5. Top access M05 - couleur: M009 - aluminium semi-mate

6. Passage de câbles - la largeur de l'ouverture est proportionnelle à la largeur du plan de travail

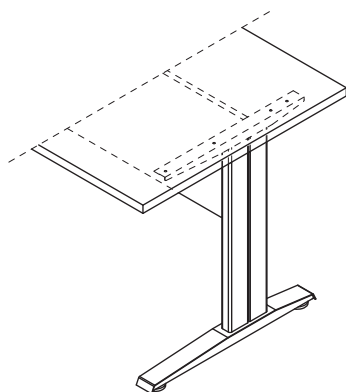


Dimensions du plateau avec découpe pour passage de câbles (mm)



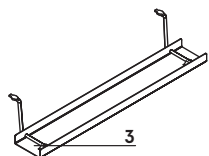
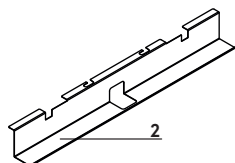
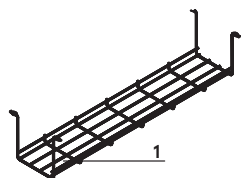
Piètement

Ogi N : métal finition peinture poudre époxy, colonne 642x149x36 mm, pied 647x60 mm, électrification verticale, voile de fond structurel - mélaminé 18 mm



Accessoires

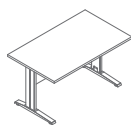
1. **Chemin de câbles S69** - métal finition peinture poudre époxy, couleur 09 - aluminum
2. **Chemin de câbles (SG12, SG16)** - pour bureau individuel, métal finition peinture poudre époxy, couleur M009 - aluminum semi-mate
3. **Chemin de câbles E64** - métal finition peinture poudre époxy, couleur M009 - aluminum semi-mate



Bureaux droits



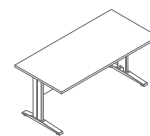
BNG02
1200 / 800 / 740
32.6 kg



BNG03
1400 / 800 / 740
36.9 kg



BNG04
1600 / 800 / 740
41.8 kg

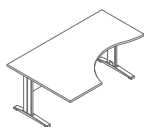


BNG05
1800 / 800 / 740
45.2 kg

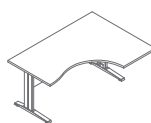
Bureaux compacts



BNG10
1600 / 1200 / 740
45.8 kg



BNG17
1800 / 1200 / 740
52.8 kg



BNG11
1600 / 1200 / 740
45.8 kg

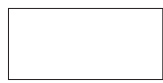


BNG18
1800 / 1200 / 740
52.8 kg

Plateau



14 Hêtre * 26 Aluminium satiné 31 Chêne canadien * 39 Bouleau clair *



67 Blanc pastel

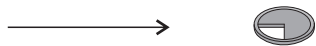


34 Wengé * 64 Cacao * 106 Noyer * 154 Anthracite

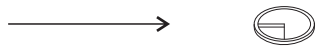


08 Noir

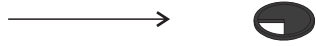
Passes câbles



Aluminium



Blanc



Noir

Piètement - métal



M009 Aluminium semi-mat RAL9006 M015 Blanc semi-mat RAL9010 M154 Anthracite semi-mat RAL7043 M115 Noir semi-mat RAL9005

* corps - groupe II