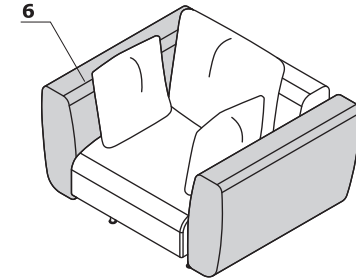
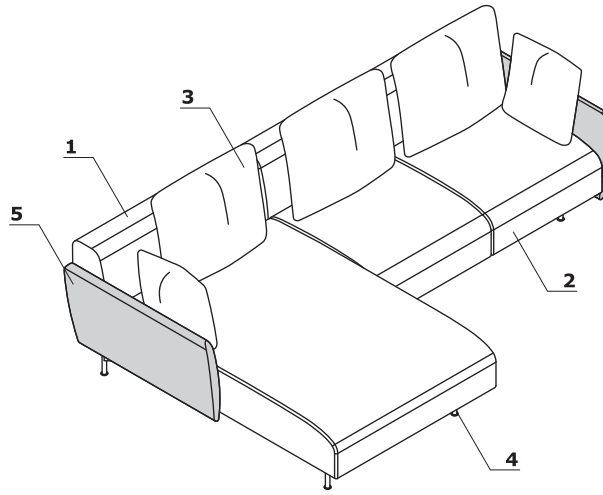


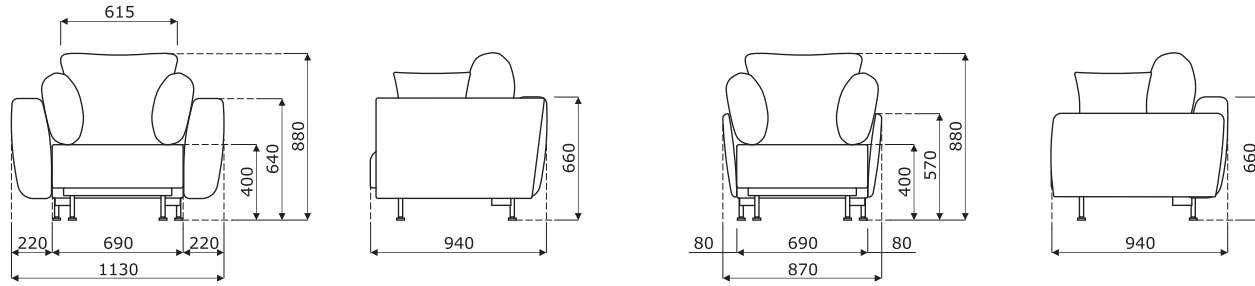
**Descriptif technique**

- 1 Dossier** - mousse découpée, mousse injectée d'une densité de 35 kg/m<sup>3</sup>, tapissée
  - 2 Assise** - ossature en acier avec ressorts; mousse découpée, densité de 35 kg/m<sup>3</sup>; tapissée
  - 3 Coussin** - silicone + mousse de polyuréthane (50x50), tapissé
  - 4 Patins** - finition peinture poudre époxy, couleur: noir; pas de réglage en hauteur
- OPTION AVEC PLUS VALUE:**
- 5 Accoudoirs étroits** - mousse découpée, mousse injectée d'une densité de 35 kg/m<sup>3</sup>, tapissée
  - 6 Accoudoirs larges** - mousse découpée, mousse injectée d'une densité de 35 kg/m<sup>3</sup>, tapissée

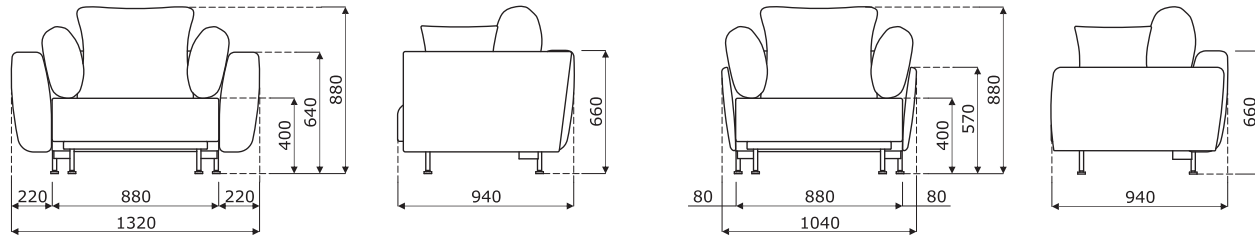


Dimensions (mm)

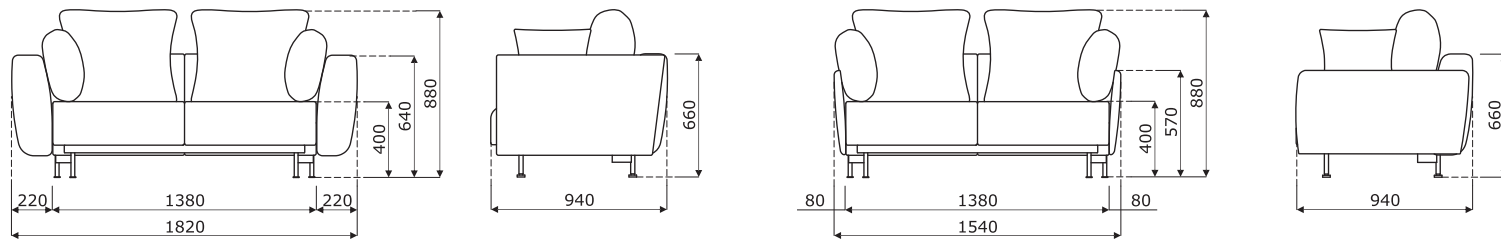
LTS01



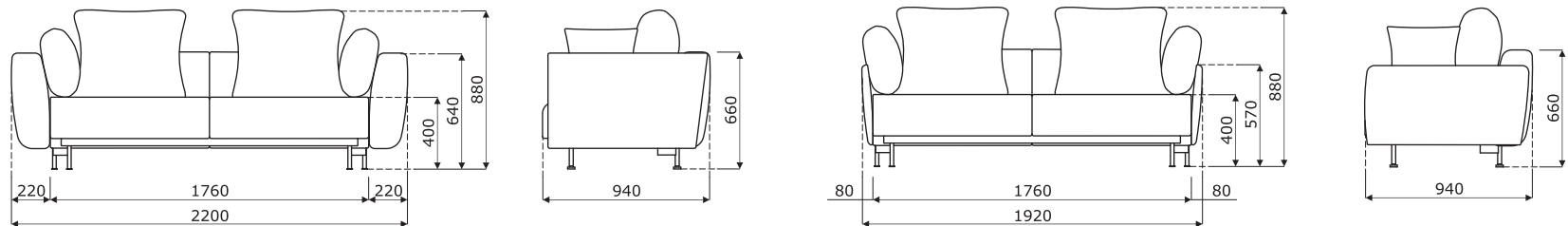
LTS04



LTS02

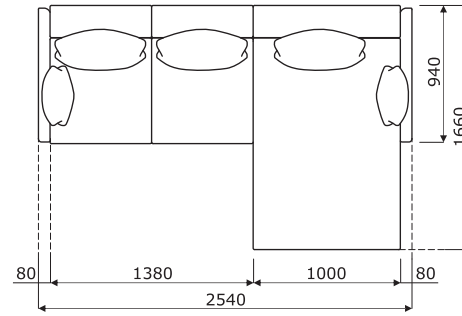
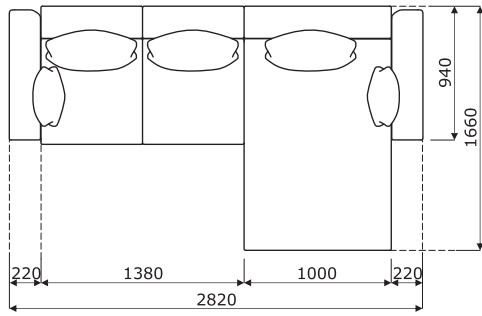


LTS03

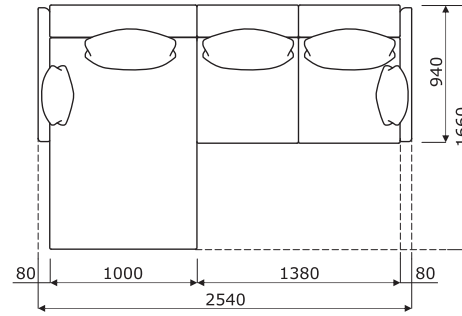
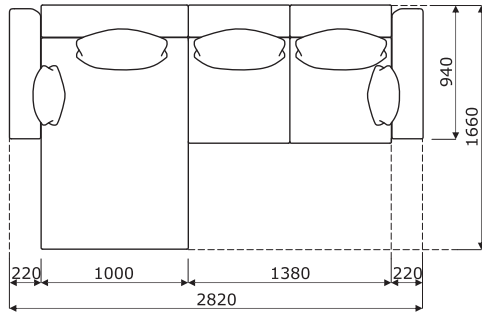


Dimensions (mm)

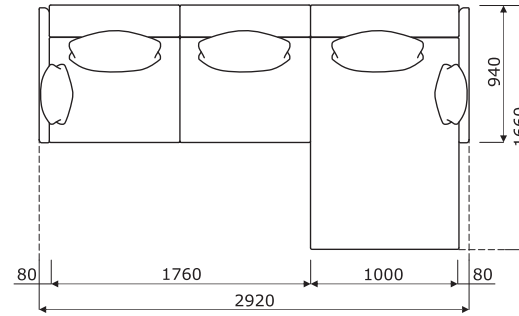
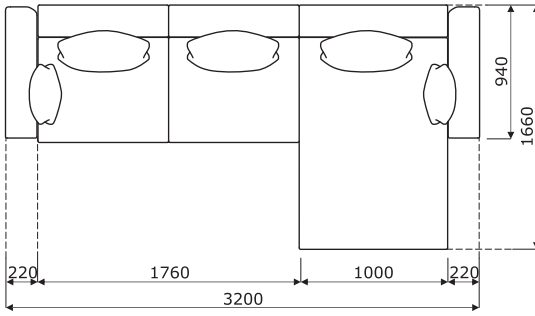
LTS05



LTS06



LTS07



Dimensions (mm)

LTS08

