

Hana

descriptif technique



.mdd

.mdd, créée en 1993 à Sępólno Krajeńskie en Pologne, est d'abord une histoire d'amitié entre Jaroslaw DABROWSKI et Zbigniew MATTYA.

Depuis l'origine, nous souhaitons incarner un modèle d'entreprise où l'humain est la première des préoccupations. Nous considérons que l'épanouissement personnel de chaque membre de notre équipe, est la clé de notre succès. Garder comme piliers des valeurs familiales participe à ce projet.

Nous créons du mobilier répondant aux besoins spécifiques des espaces de travail. Pour vous permettre de favoriser le travail collaboratif, la créativité et les échanges dans l'entreprise, nous vous proposons un mobilier design, conçu PAR et POUR l'homme. Grâce à notre politique de réinvestissement constant dans l'outil de production nous disposons d'un parc de machines modernes, permettant une fabrication de qualité. Citoyens du monde, nous agissons aujourd'hui en pensant aux générations de demain. Ainsi nous utilisons des matériaux au taux de recyclabilité proche de 95%.

Le monde du travail est en mutation constante. Nous veillons, et collaborons avec des designers et nos clients, pour anticiper et être toujours au plus près du besoin.



Informations générales :

Garantie :

Produits .mdd - **5 ans.**

Composants électriques et tissus - **2 ans.**

Mélaminé - certifié :



Densité du panneau :

12 mm - 690 - 750 kg/m³

18 mm - 650 - 690 kg/m³

28 mm - 610 - 630 kg/m³

36 mm - 610 - 630 kg/m³

Tissus - certifié :



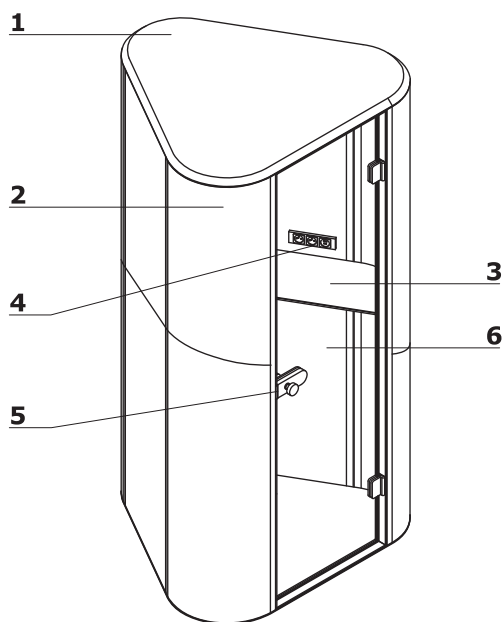
Montage :

livrée en pièces détachées

Emballage :

caisses en bois

Cabines Hana



1. Dessus :

- * à l'extérieur - le panneau MDF 28 mm, tapissée, couleur: LDS27 - noir
- * à l'intérieur - panneau de particules 12 mm, tapissé, couleur: LDS27 - noir; Éclairage deux points; ventilateur d'extraction activé par un détecteur de mouvements (vitesse de ventilation réglable); grille de soufflage dans le sol

2. Corps - 58 mm, murs tapissés avec isolation acoustique

3. Tablette - le panneau MDF 28 mm, laqué, dimensions: 1070x388x28 mm, noir

4. Mediabox - 2x230V + 1xUSB + 1xUSB type C

5. Poignée bouton rotatif - métal finition peinture poudre époxy, couleur: noir

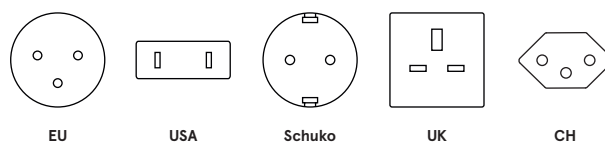
6. Porte - verre trempé 8 mm, incolore

7. Dessous:

- * à l'extérieur - le panneau MDF 28 mm, tapissée, couleur: LDS27 - noir
- * à l'intérieur - panneau de particules 18 mm, revêtement, couleur: graphite

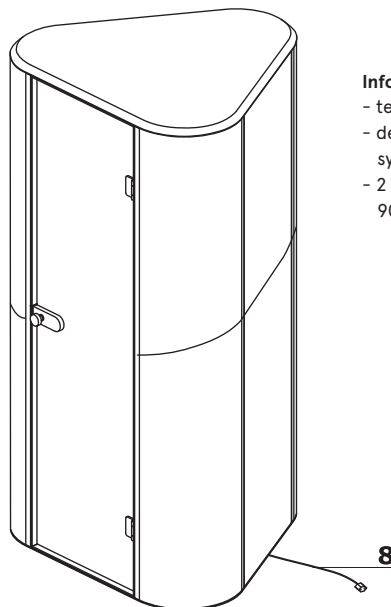
8. Branchement électrique

Système électrique :

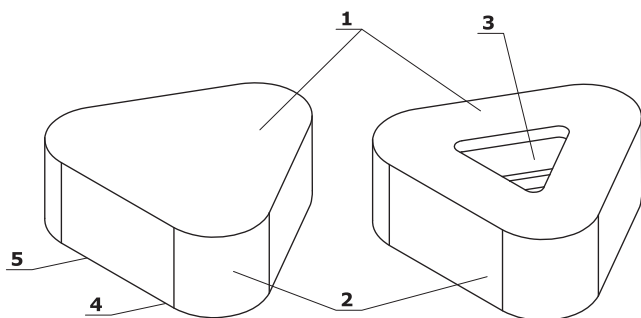


Informations complémentaires :

- technologie Sonic - certificat de classe acoustique A
- détecteur de mouvement activant simultanément l'éclairage et le système de ventilation
- 2 ventilateurs : 1 x admission et 1 x extraction ; volume 14dB, efficacité 90m³ / h



Pouf



1. Assise tapissée - mousse de 60 mm d'épaisseur recouverte de tissu

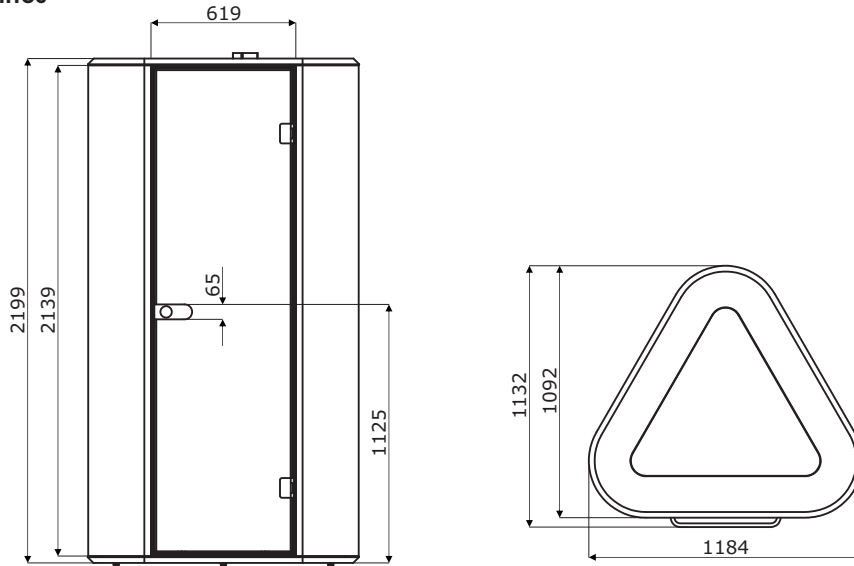
2. Corps - structure en panneau de particules

3. Pot à fleurs - en plastique, profondeur de 470 mm

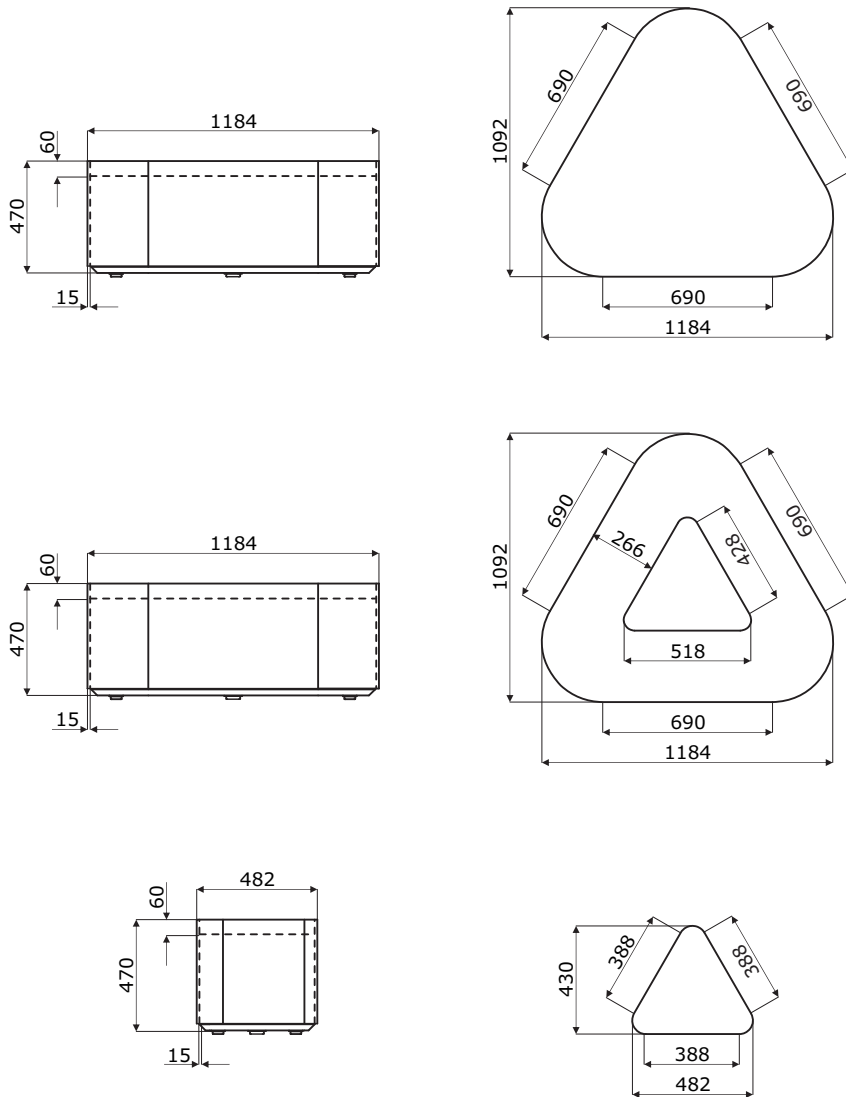
4. Patins - en plastique, 3 pcs

5. Socle - en MDF 28 mm, laqué, couleur : noire

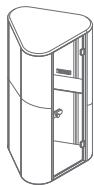
Dimensions - cabines



Dimensions - pouf

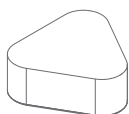


Cabines *

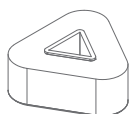


HN01
1184 / 1092 / 2217
340 kg

Pouf *



HN02
1184 / 1092 / 470
50 kg



HN03
1184 / 1092 / 470
47 kg

* Dimensions exprimées en millimètre : Largeur x Profondeur x Hauteur

| | | | |
|-------------|--------------------|--|-------------------|
| Hana | Date 16.11.2021 | Ces données sont valides à la date d'élaboration. Les évolutions des produits, si elles ne touchent pas les caractéristiques fondamentales, n'impliquent pas une mise à jour systématique de la fiche technique. | page 5/9 |
| | | | synoptique |

Tissu Mica - Tarif Groupe II



Données techniques :

| | |
|---------------------------------|---|
| Composition | polyester recyclé post-consommation 97%, polyester 3% |
| Poids du tissu | 305g/lm |
| Résistance à l'abrasion | 60,000 frotte la martindale (EN ISO 12947-2) |
| Résistance au boulochage | échelle 1-5, max. 5 - EN ISO 12945-2, 4-5 |
| Tenue à la lumière | échelle 1-8, max. 8 - EN ISO 105-B02, 5-8 |
| Résistance au frottement | sec: 4-5, humide: 4-5, échelle 1-5, max. 5 - EN ISO 105x12 |
| Normes au feu | CA TB 117-2013 ASTM E 84 Classe I Cigarette BS EN 1021-1 Correspondance BS EN 1021-2 BS 476 partie 7 classe I |

Tissu Medley - Tarif Groupe II



Données techniques :

| | |
|---------------------------------|--|
| Composition | polyester 100% |
| Poids du tissu | 510 g/lm (16.45 oz/lin.yd.) |
| Résistance à l'abrasion | BS EN ISO 12947-2, 75,000 Martindale |
| Résistance au boulochage | scale 1-5, max. 5, EN ISO 12945-2 (4) |
| Tenue à la lumière | scale 1-8, max. 8, EN ISO 105-B02 (5-7) |
| Résistance au frottement | scale 1-5, max. 5, EN ISO 105x12 (humide/sec (4-5/4-5)) |
| Absorption acoustique | ISO 354 |
| Normes au feu | BS EN 1021-1 (cigarette) BS 476 Class 2 Class Uno UNI 9174 - UNI 8457 CA TB 117-2013 ASTM E 84 Class I |

Tissu Go Check - Tarif Groupe II



G-66136 Bleu



G-66137 Bleu foncé



G-66134 Violet foncé



G-66138 Bleu marine



G-66140 Encre



G-68149 Vert foncé



G-68152 Vert



G-60079 Gris



G-64183 Marsala



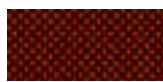
G-63079 Orange



G-64171 Rouge



G-64172 Bordeaux



G-61144 Marron



G-61145 Marron foncé

Données techniques :

| | |
|---------------------------------|--|
| Composition | 100% Trevira CS |
| Poids du tissu | 435g/lm |
| Résistance à l'abrasion | 80,000 frotte la martindale (EN ISO 12947-2) |
| Résistance au boulochage | échelle 1-5, max. 5 - EN ISO 12945-2, 5 |
| Tenue à la lumière | échelle 1-8, max. 8 - EN ISO 105-B02, 5-8 |
| Résistance au frottement | sec: 4-5, humide: 4-5, échelle 1-5, max. 5 - EN ISO 105x12 |
| Normes au feu | BS EN 1021 1 & 2 Cigarette et Match Cigarette BS EN 1021-1 BS 5852 Berceau 5 BS 7176 Risque moyen DIN 4102 - B1 NFP 92-503 / 504/505 M1 ÖNORM A3800-B1-B3825-Q1 Royaume-Uni Classe Uno UNI 9175 Classe 1 I EMME FAR / JAR 25.853 (a) (i) (ii) CA TB 117-2013 DIN EN 13501-1 B-s1, d0 AM 18 - NF D 60-013- (uniquement pour tissu) |

Tissu Charles - Tarif Groupe II



C-01 Noir



C-05 Gris



C-06 Beige



C-14 Marron



C-18 Rouille



C-21 Rouge



C-30 Rose



C-31 Marsala



C-32 Bleu foncé



C-35 Bleu



C-41 Jaune



C-44 Olive



C-45 Vert

Données techniques :

| | |
|---------------------------------|--|
| Composition | 100% polyester |
| Poids du tissu | 433g/m2 |
| Résistance à l'abrasion | 90,000 cycles de martindale (EN ISO 12947-2) |
| Résistance au boulochage | EN ISO 12945-2, 5 |
| Tenue à la lumière | EN ISO 105-B02, 5 |
| Résistance au frottement | sec: 4-5, humide: 4-5, EN ISO 105x12 |
| Normes au feu | EN 1021, 1 |

Tissu Synergy - Tafir Groupe III



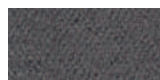
LDS08 Gris mélange



LDS20 Gris clair



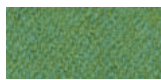
LDS27 Noir



LDS29 Gris foncé



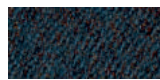
LDS50 Vert foncé



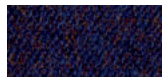
LDS53 Vert



LDS57 Turquoise



LDS60 Vert bouteille



LDS61 Prune



LDS69 Bleu marine



LDS84 Orange



LDS86 Rouge



LDS88 Aubergine



LDS85 Corail



LDS19 Beige



LDS79 Marron



LDS44 Jaune orangé

Données techniques :

| | |
|---------------------------------|--|
| Composition | 95% Laine Vierge, 5% Polyamide |
| Poids du tissu | 400g/m ² ±5% (560 g/lin.m ±5%) |
| Résistance à l'abrasion | Certificat indépendant ≥100,000 Martindale |
| Tenue à la lumière | 5 (ISO 105 - B02) |
| Résistance au frottement | ISO 105 - X12 - humide: 4, sec: 4 |
| Normes au feu | EN 1021 - 1 (cigarette), EN 1021 - 2 (allumette), BS 7176 Faible danger, UNI 9175 Classe 1 IM, ÖNORM B 3825 & A 3800-1 |

Tissu Silvertex - Tarif Groupe III

Données techniques :

| | |
|--------------------------------|---|
| Composition | couche supérieure : 100% vinyle support : 100% polyester Hi-Loft™ |
| Poids du tissu | 685 gr/m ² |
| Résistance à l'abrasion | >300,000 tours Martindale |
| Résistance UV | >= 7 (1000 heures, DIN 54004 / NTC 1479 - laine bleue) |
| Temp. extrêmes | -23°C |
| Réaction au feu | NF P 92-503 / M2 EN 1021, Part 1&2 DIN 4102 B2 ÖNORM B 3825, Groupe I - Schwerbrennbares Verhalten ÖNORM A 3800, Teil I, Qualmbildungsklasse QI - schwachqualmend IMO Res. MSC.307 (88) (2010 FTP Code) Annex I Part 8 (MED) Marine Equipment Directive in its current valid version UNI 9175 (1987) / UNI 9175/FAI (1994) Classe I.IM (uno I EMME) UNE 23.727-90 IR /M2 EN 71-2: 2006+A1: 2007 Safety of Toys - Part 2: Flammability ECE R 11 8 (replaces Directive 95/28/EC) FMVSS 302 FAR 25/853 |
| Revêtement protecteur | Protection Antimicrobienne, Protection Anti |

Il est possible de commander l'ensemble des références Silvertex de l'offre Spradling, délai standard mdd.

Tissu Atlas - Tarif Groupe IV



Données techniques :

| | |
|---------------------------------|--|
| Composition | 90% laine vierge, 10% nylon |
| Poids du tissu | 286g/m ² , 400g/ml |
| Résistance à l'abrasion | 100,000 tours Martindale, EN ISO 12947 |
| Tenue à la lumière | ISO 105 B02: 6-7 |
| Résistance au frottement | ISO 105-X12:2001, (humide/sec) 4-5/4-5 |
| Normes au feu | BS EN 1021-2 Match, BS EN 1021-1 Cigarette, BS 5 5852 Crib 5, BS 5852 ignition source 3, BS 5852 Part 1, NF D 60 013, UNI 9175 1M, US Cal. Bull. 117-2013 |

Tissu Field2 - Tarif Groupe IV



Données techniques :

| | |
|--------------------------------|---|
| Composition | 100% Trevira CS |
| Poids du tissu | 321g/m ² , 450g/ml |
| Résistance à l'abrasion | 100,000 tours Martindale, EN ISO 12947 |
| Tenue à la lumière | ISO 105 B02: 5-7 |
| Normes au feu | BS EN 1021-2 Match, BS EN 1021-1 Cigarette, BS 5 5852 Crib 5, DIN 4102 B1 FAR 25.853, UNI 9177 classe 1, US Cal. Bull. 117-2013 |