

VISIO HUB

GARANTIE
5 ANS



Téléchargez la
fiche technique



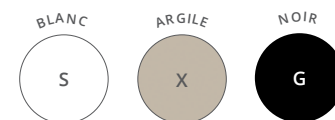
CARACTÉRISTIQUES



Piètements métal



Plateaux décors imitation bois ou uni



Mur technique décors unis

Mur technique
Mur technique de dimensions
P 13,5 / H 186,5 / L 120 cm doté d'un
parement amovible pour accéder aux
câblages.

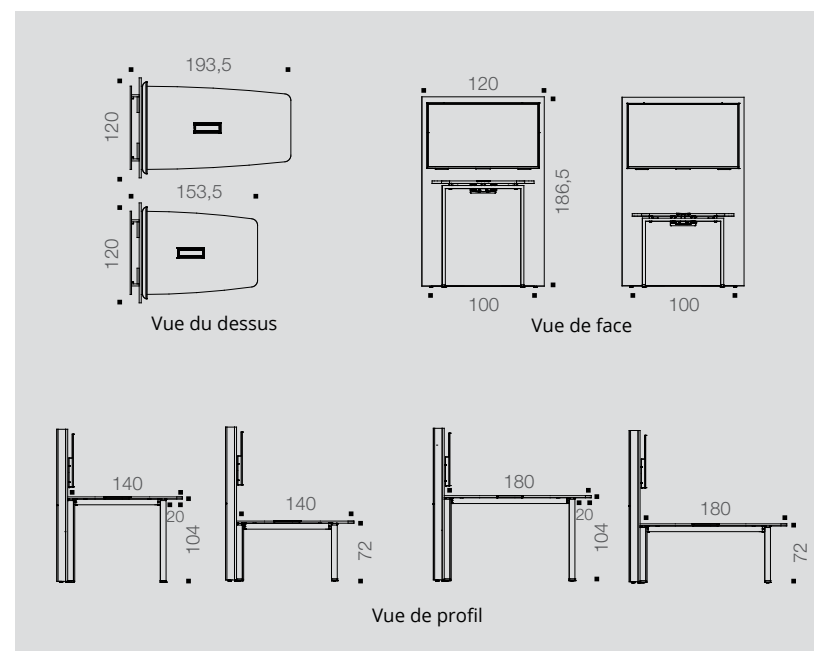
Plateau
Panneau mélaminé Structurex®,
ép. 25 mm, équipé d'un Top Access
double central (dim. 316 x 148 mm).

Piètement
Piètement structure arche
métal de section 70 x 30 mm,
finition époxy laqué.

Parement
Parement amovible pour
câblages et électrification.

DESCRIPTIF TECHNIQUE

- Dimensions stations de travail : L 140, L 180 / H 72 cm et L 140, L 180 / H 104 cm. Profondeur 100 cm.
- Dimensions mur technique : P 13,5 / H 186,5 / L 120 cm, doté d'un parement amovible pour accéder aux câblages.
- Plateaux mélaminés Structurex®, ép. 25 mm. Chants ABS anti-choc 2 mm.
- Piètement structure arche métal de section 70 x 30 mm, finition époxy laqué.
- Plateaux équipés d'un Top Access double central (dim. 316 x 148 mm), finitions aluminium, blanc ou noir selon finitions des piétements (goulottes métal L 90 ou L 130 cm optionnelles).
- Vérins de stabilité pour compenser les défauts de planéité du sol.
- Parement amovible en mélaminé Structurex®, ép. 16 mm, assurant la liaison entre la table et le mur technique.
- Structure équipée d'inserts pour assurer la fixation de l'option "Support d'écran TV".
- Différents orifices assurent le cheminement et le branchement des câbles d'alimentation vers le mur technique.

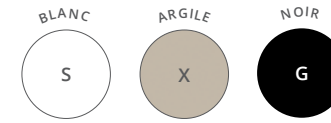




Piètements métal

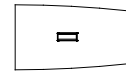


Plateaux décors imitation bois ou uni

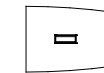


Mur technique décors unis

STATIONS DE TRAVAIL



PLATEAU L 180 CM



PLATEAU L 140 CM

| Avec mur technique | | | | | Avec mur technique | | | | | | |
|--|------|--------------------|----------------------------|----------------------------|----------------------------|--------------------|--------------------|----------------------------|----------------------------|----------------------------|------------------|
| | Réf. | Finition piétement | Finition plateau | Finition mur technique | | Réf. | Finition piétement | Finition plateau | Finition mur technique | | |
| Stations de travail H 104 cm Top Access double inclus P 120 / H 186,5 / L 193,5 ou L 153,5 cm Plateau P 100 cm | | DQ80 | + <input type="checkbox"/> | + <input type="checkbox"/> | + <input type="checkbox"/> | | DQ81 | + <input type="checkbox"/> | + <input type="checkbox"/> | + <input type="checkbox"/> | |
| | | | | | | | | | | | |
| Stations de travail H 72 cm Top Access double inclus P 120 / H 186,5 / L 193,5 ou L 153,5 cm Plateau P 100 cm | | DQ82 | + <input type="checkbox"/> | + <input type="checkbox"/> | + <input type="checkbox"/> | | DU78 | + <input type="checkbox"/> | + <input type="checkbox"/> | + <input type="checkbox"/> | |
| | | | | | | | | | | | |
| Stations simples | | | | | Stations simples | | | | | | |
| | Réf. | Finition piétement | Finition plateau | | Réf. | Finition piétement | Finition plateau | | Réf. | Finition piétement | Finition plateau |
| Stations de travail H 104 cm Top Access double inclus P 100 / H 104 cm | | DQ83 | + <input type="checkbox"/> | + <input type="checkbox"/> | — | | DQ84 | + <input type="checkbox"/> | + <input type="checkbox"/> | — | |
| | | | | | | | | | | | |
| Stations de travail H 72 cm Top Access double inclus P 100 / H 72 cm | | DQ85 | + <input type="checkbox"/> | + <input type="checkbox"/> | — | | DU79 | + <input type="checkbox"/> | + <input type="checkbox"/> | — | |
| | | | | | | | | | | | |

► Options



| Description | ALUMINIUM | BLANC | NOIR |
|---|--------------------------------|--------|--------|
| | Réf. | Réf. | Réf. |
| Goulottes techniques d'électrification P 16 / H 8 cm / H utile 4 cm | L 90 pour plan L 140 | AZ201K | AZ207S |
| | L 130 pour plan L 180 | AZ221K | AZ227S |
| Support écran TV Pour télévision de 26 à 52 pouces | Poids maximum des écrans 30 kg | — | — |
| | P 4 / H 41,5 / L 64 | — | DH985G |

