

Flow descriptif technique



.mdd

MDD, créée en 1993 à Sępólno Krajeńskie en Pologne, est d'abord une histoire d'amitié entre Jaroslaw DABROWSKI et Zbigniew MATTYA.

Depuis l'origine, nous souhaitons incarner un modèle d'entreprise où l'humain est la première des préoccupations. Nous considérons que l'épanouissement personnel de chaque membre de notre équipe, est la clé de notre succès. Garder comme piliers des valeurs familiales participe à ce projet.

Nous créons du mobilier répondant aux besoins spécifiques des espaces de travail. Pour vous permettre de favoriser le travail collaboratif, la créativité et les échanges dans l'entreprise, nous vous proposons un mobilier design, conçu PAR et POUR l'homme. Grâce à notre politique de réinvestissement constant dans l'outil de production nous disposons d'un parc de machines modernes, permettant une fabrication de qualité. Citoyens du monde, nous agissons aujourd'hui en pensant aux générations de demain. Ainsi nous utilisons des matériaux au taux de recyclabilité proche de 95%.

Le monde du travail est en mutation constante. Nous veillons, et collaborons avec des designers et nos clients, pour anticiper et être toujours au plus près du besoin.



Informations générales :

Garantie :

Produits MDD - **5 ans**.

Composants électriques et tissus - **2 ans**.

Méla miné - certifié :



Montage :

livrée en pièces détachées

Emballage :

carton, film bulle, film étirable

Conforme aux normes :

DIN EN 13849-1:2007, Performance Level B;

RoSH 2011/65/UE;

LVD; EU Directive 2006/95/EC;

EMC according to EU Directive 2004/108/EC;

PN-EN 55014-1:2017-06;

PN-EN 55014-2:2015-06;

PN-EN 60204-1:2010P;

PN-EN 61000-1-2:2016-11;

PN-EN 61000-6-3:2008/A1:2012;

PN-EN 60335-1:2012;

PN-EN-ISO-12100_2012P

Densité du panneau :

12 mm - 690 - 750 kg/m³

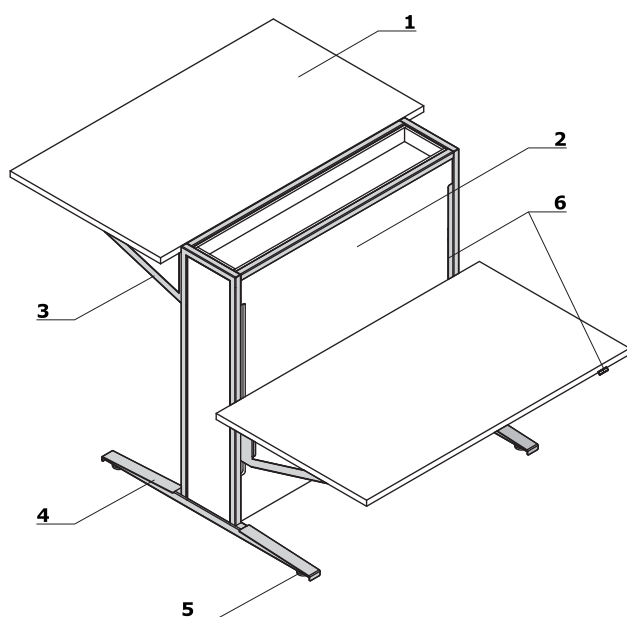
18 mm - 650 - 690 kg/m³

28 mm - 610 - 630 kg/m³

36 mm - 610 - 630 kg/m³

Flow	Date 25.11.2019	Ces données sont valides à la date d'élaboration. Les évolutions des produits, si elles ne touchent pas les caractéristiques fondamentales, n'impliquent pas une mise à jour systématique de la fiche technique.	page 2/6
			informations générales

1. **Plateau** - mélaminé 28 mm, chants ABS, charge max 50 kg
2. **Corps** :
 - **Cadre** - métal finition peinture poudre époxy
 - **Parement** - mélaminé épaisseur 12mm
 - Dimensions de la structure identique pour toutes les tailles de plan de travail
3. **Structure** - métal finition peinture poudre époxy
4. **Pied** - métal finition peinture poudre époxy
5. **Vérins de réglage** - course de 5 mm
6. **Réglage en hauteur électrique** - plage entre 650 - 1300 mm :
 - **panneau de contrôle**
 - **Application de contrôle** - pour les appareils mobiles Android ou iOS, application interactive informant de la nécessité de changer de position, afin d'éviter le statisme prolongé quotidien de l'utilisateur

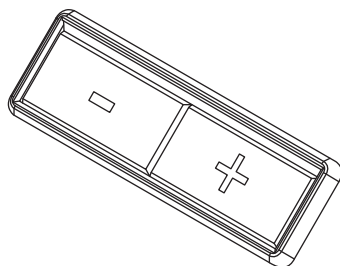


www.mdd.eu

Attention - les deux plans de travail sont actionnés par le même moteur. Un seul plan de travail peut être ajusté à la fois.

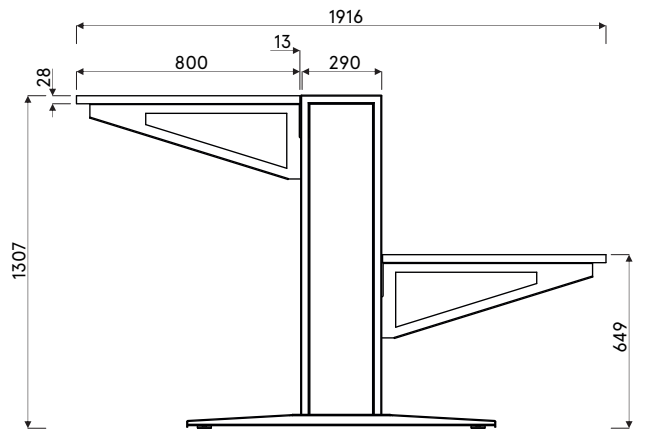
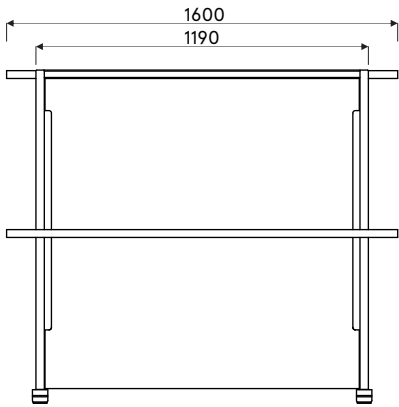
Panneau de contrôle

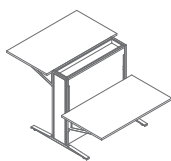
1. **Spécificités techniques du piétement** :
 - **Élévation** - 40 mm/s
 - **Mécanisme** - 1 moteur avec distribution d'entraînement
 - **Niveau de bruit** - < 48dB
 - **Alimentation** - 230V, puissance 256W
 - **Directives** - 206/95EC, UI508 1999, UL1004 R7 06, WE DC 2004/108WE
 - **Mode stand** - by : consommation 0.1W
 - **Système** - anti-collision



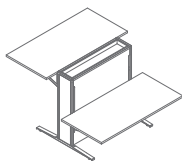
Flow	Date 25.11.2019	Ces données sont valides à la date d'élaboration. Les évolutions des produits, si elles ne touchent pas les caractéristiques fondamentales, n'impliquent pas une mise à jour systématique de la fiche technique.	page 3/6
			descriptif et composition

Dimensions

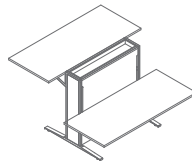


Bench avec réglage en hauteur électrique - sit-stand ***FLW14**

1400 / 1900 / 1300
104.76 kg

**FLW16**

1600 / 1900 / 1300
114.18 kg

**FLW18**

1800 / 1900 / 1300
116.42 kg

* Dimensions exprimées en millimètre : Largeur x Profondeur x Hauteur

Flow	Date 25.11.2019	Ces données sont valides à la date d'élaboration. Les évolutions des produits, si elles ne touchent pas les caractéristiques fondamentales, n'impliquent pas une mise à jour systématique de la fiche technique.	page 5/6
			synoptique

Plateau



14 Hêtre

26 Aluminium
satiné31 Chêne
canadien

39 Bouleau clair



67 Blanc pastel



34 Wengé



64 Cacao



106 Noyer



154 Anthracite



08 Noir

Corps



67 Blanc pastel



154 Anthracite

Piètement - métal

M009 Aluminium
semi-mat RAL9006M015 Blanc
semi-mat RAL9010M154 Anthracite
semi-mat RAL7043M115 Noir
semi-mat RAL9005