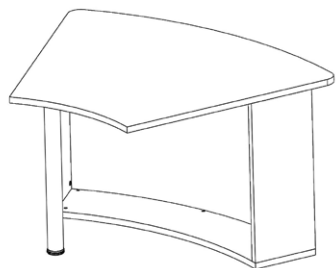


81500330XX

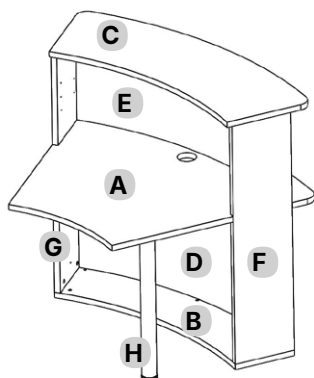


# PRÉPARATION POUR LE MONTAGE

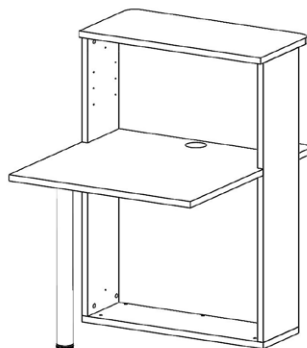
Module bas / PMR  
page 3



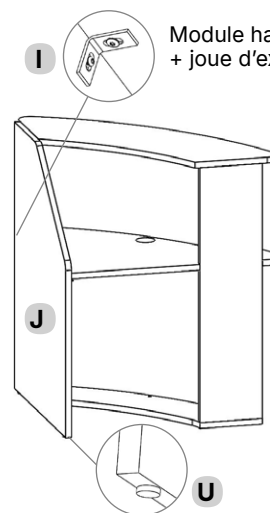
Module haut  
page 4 à 6



Module droit



Module haut  
+ joue d'extrémité



Être deux  
pour le montage

## Indications

Le module haut et bas se montent de manière similaire et ont des pièces communes.

La préparation est donc valable pour les deux modules (ne pas prendre en compte les pièces supplémentaires pour le module bas).

## Matériel à prévoir

pour le montage



Tournevis cruciforme

Visseuse

## Liste des pièces Contenu du carton

<b>A</b>	Plateau	<b>F</b>	Côté droit
<b>B</b>	Socle	<b>G</b>	Côté gauche
<b>C</b>	Top	<b>H</b>	Pied de soutien
<b>D</b>	Voile de fond bas	<b>I</b>	Équerre
<b>E</b>	Voile de fond haut	<b>J</b>	Joue de finition

## Quincaillerie fournie avec le mobilier

<b>K</b>	Vis bois 6×16	
<b>L</b>	Tourillon	
<b>M</b>	Obturateur adhésif	
<b>N</b>	Goujon de traction	
<b>O</b>	Vis pointeau	
<b>P</b>	Boîtier de traction	
<b>Q</b>	Patin	
<b>R</b>	Vis M6×40	
<b>S</b>	Vis M6×16	
<b>T</b>	Vis bois 6×20	
<b>U</b>	Vérins	

# 1 MONTAGE MODULE BAS

PLATEAU + VDF + COTES

- 1 Placer le plateau au sol de manière à voir les perçages. Visser les goujons de traction dans les inserts des côtés et placer les tourillons dans les perçages. Insérer de chaque côté les joues droite et gauche. Visser les vis pointeau dans les boîtiers de traction.

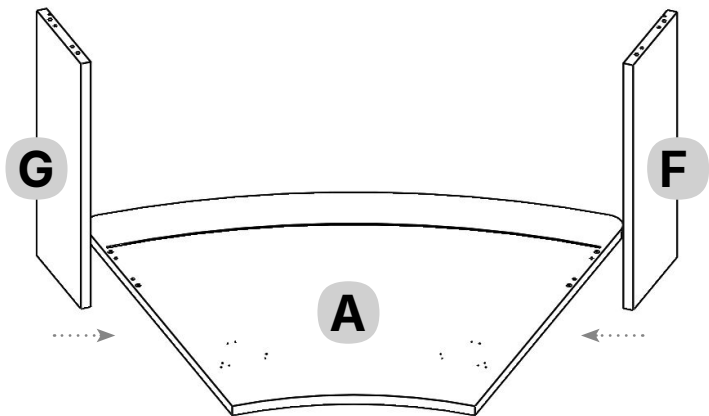
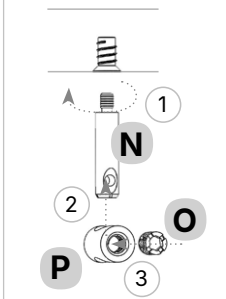
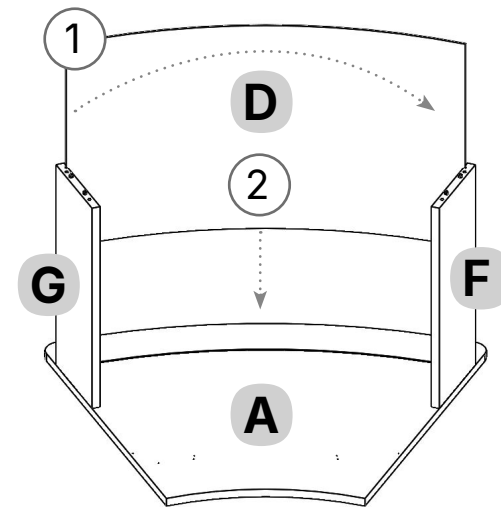


Schéma de montage des quincalleries

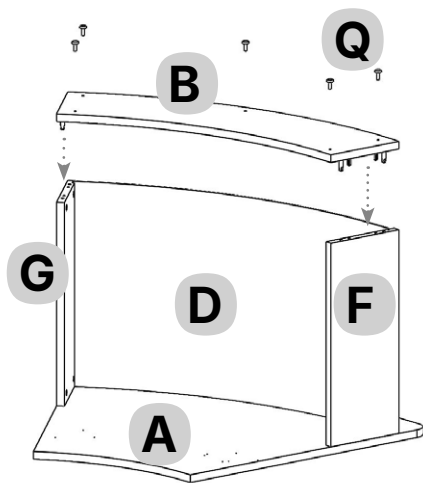


- 2 Insérer le voile de fond dans la rainure d'un des deux côtés. Courber le voile de fond jusqu'à pouvoir le placer dans la rainure du côté opposé. Finir de placer le voile de fond en le faisant correspondre à la rainure du plateau.

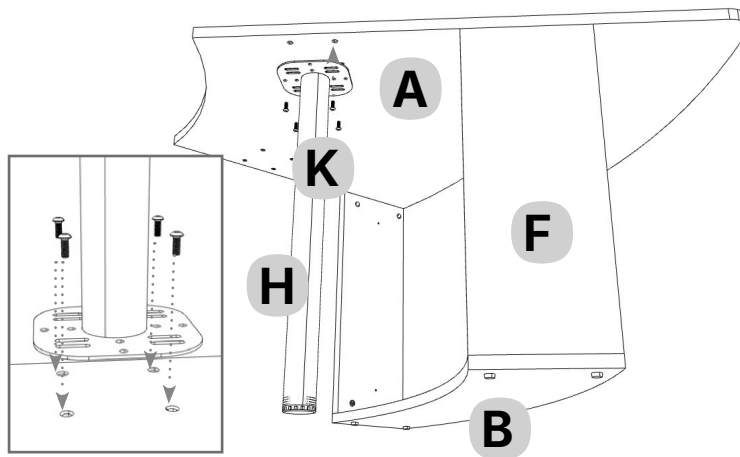


SOCLE + PIÉTEMENT

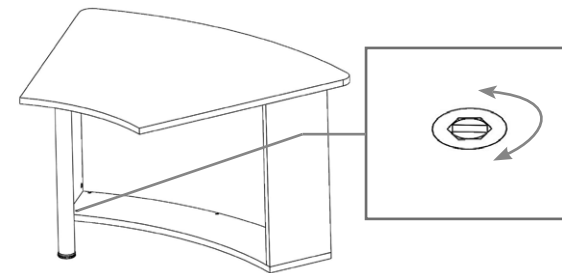
- 3 De la même manière, fixer le socle aux côtés et visser les patins dans le socle.



- 4 Installer le piétement sur le plateau à l'aide quatre vis 6x16. Retourner l'ensemble.



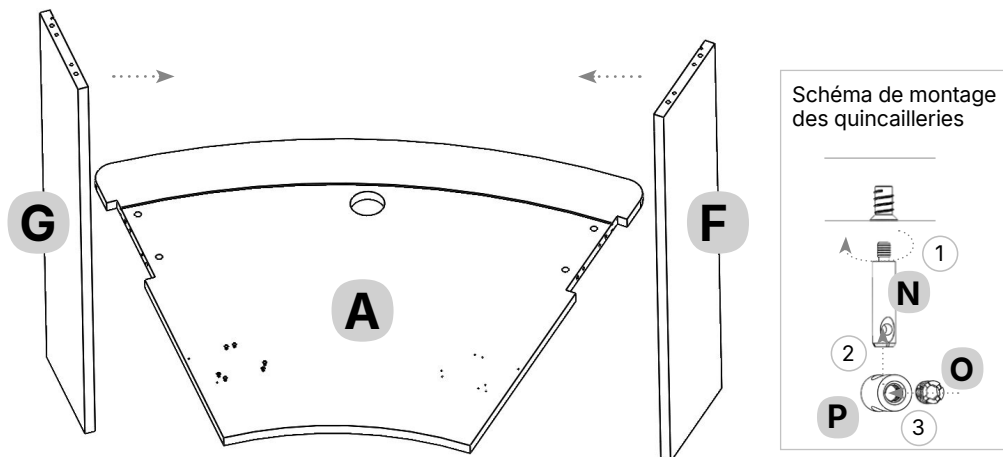
- 5 Placer tous les obturateurs adhésifs par dessus les boîtiers de traction. Par le dessus du fond de la banque il est possible de régler les patins. A l'aide d'un tournevis, visser ou dévisser le patin pour le faire monter ou descendre.



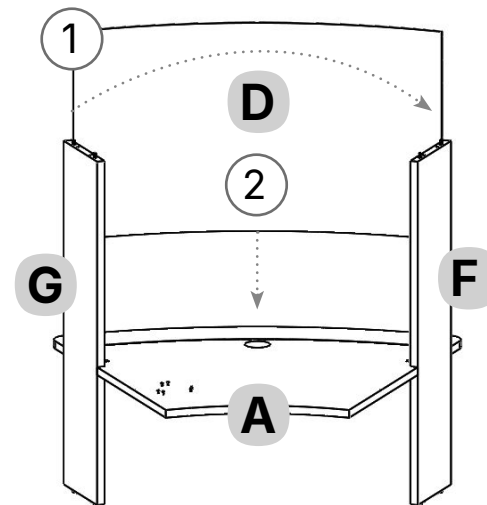
## 2 MONTAGE MODULE HAUT

PLATEAU + VDF + COTES

- 1 Placer le plateau au sol de manière à voir les perçages. Visser les goujons de traction dans les inserts des côtés et placer les tourillons dans les perçages. Insérer de chaque côté les joues droite et gauche. Visser les vis pointeau dans les boîtiers de traction.

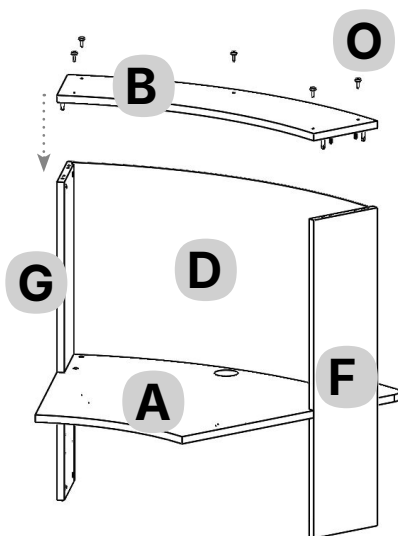


- 2 Insérer le voile de fond dans la rainure d'un des deux côtés. Courber le voile de fond jusqu'à pouvoir le placer dans la rainure du côté opposé. Finir de placer le voile de fond en le faisant correspondre à la rainure du plateau.

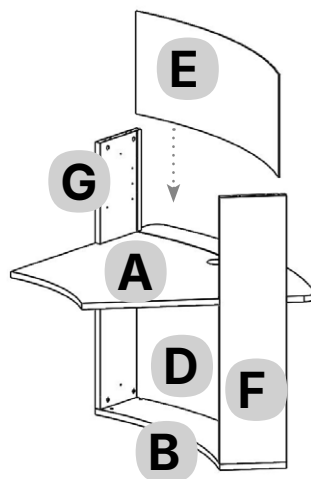


SOCLE + VDF

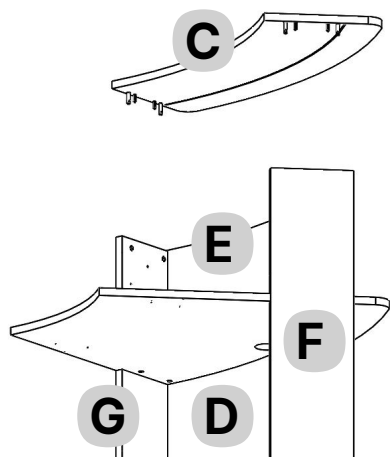
- 3 De la même manière, fixer le socle aux côtés et visser les patins dans le socle.



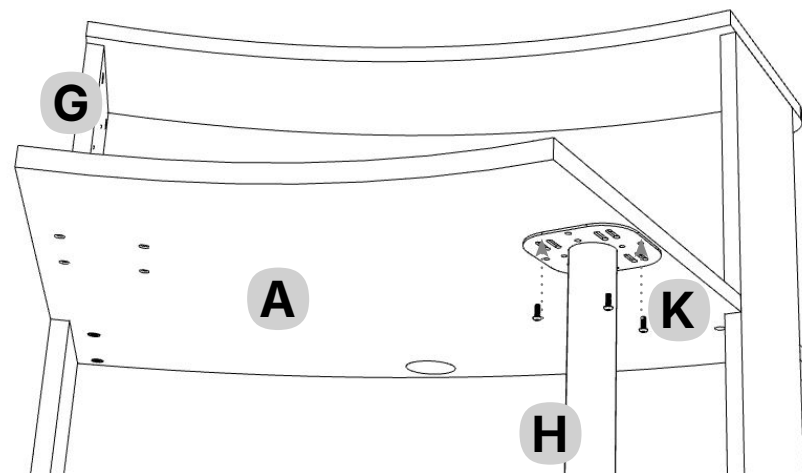
- 4 Retourner le module puis installer le deuxième voile de fond en faisant correspondre la rainure.



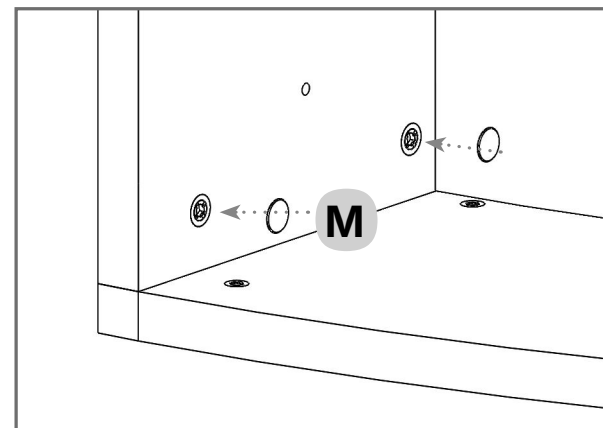
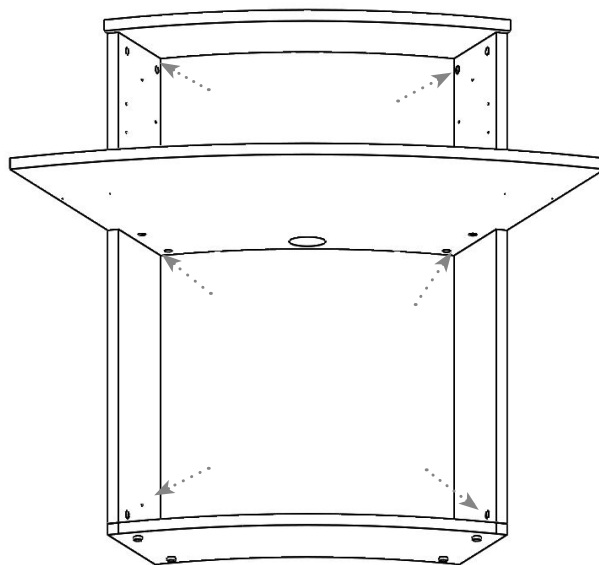
- 5** De la même manière que le socle, venir fixer le top aux côtés du module en faisant correspondre la rainure au voile de fond.



- 6** Installer le piétement sur le plateau à l'aide des vis M6×16



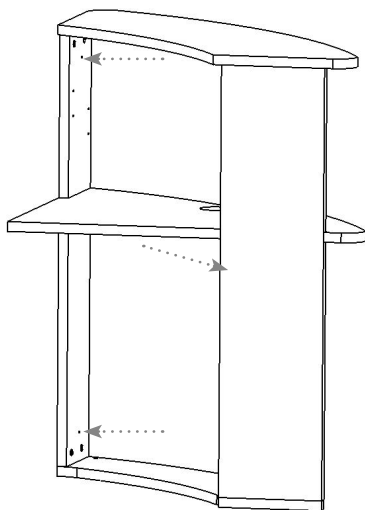
- 7** Placer tous les obturateurs adhésifs par dessus les boîtiers de traction. Par le dessus du fond de la banque il est possible de régler les patins. A l'aide d'un tournevis, visser ou dévisser le patin pour le faire monter ou descendre.



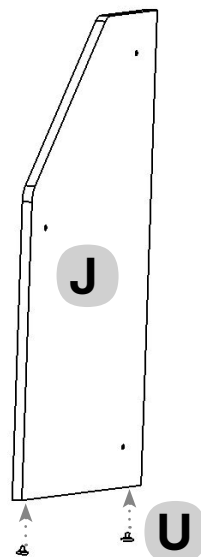
# 3 MONTAGE DE LA JOUE

INSTALLATION DE LA JOUE

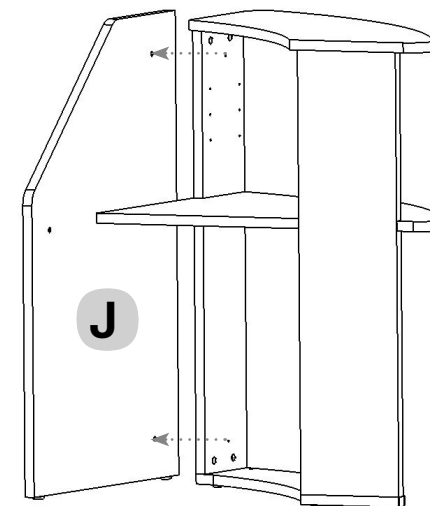
- 1 Finir de percer à la visseuse ( $\varnothing 5$ ) les pré-perçages du module



- 2 Visser les vérins dans les inserts de la joue.

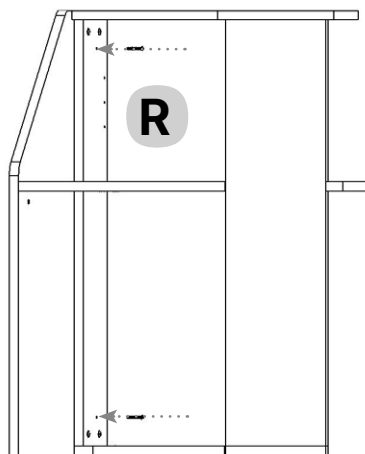


- 3 Placer la joue et le module côte à côte. Aligner les perçages du module au inserts de la joue.



FIXATION DE LA JOUE

- 4 Visser les vis M6×40 dans le perçage du module jusqu'à ce qu'elles se placent dans les inserts de la joue.



- 5 Sous le plateau du module, visser l'équerre dans l'insert de la joue avec la vis M6×16. Puis dans le plateau avec la vis à bois 6×20.

