



**Chaise de bureau pivotante avec une structure séparée d'assise capitonné et de dossier aéré à treillis 3D.**

**Mécanique****Synchrone premium à réglage automatique de tension**

La force de contre-pression se règle automatiquement selon le poids de la personne assise dans une étendue 50 – 120 kg avec possibilité d'un blocage et d'une étendue de mouvement du dossier en 4 positions. L'angle maximal de flexion en arrière du dossier est de 20°, le mouvement synchrone du siège est dans une étendue de 6,5°. Système anti-retour.

**Assise**

Garniture formée d'une mousse PUR injectée dans un moule d'une épaisseur de 5 cm, de masse volumique 70 kg/m<sup>3</sup>, recouverte de tissu ERA résistance au feu BS EN 1021 - 1:2014, BS EN 1021 - 2:2014, BS 7176 : 2007 LOW HAZARD, résistance à l'abrasion 100 000 cycles. Composition 100% polyester.

.Le siège a un bord avant suffisamment arrondi pour empêcher une pression indésirable sur le bas des jambes. Il a une forme ergonomique pour une bonne assise confortable.

Réglage de la profondeur du siège dans une limite de 60mm (translation d'assise).

Matériau des plastiques polyamide.

Réglage de la hauteur du siège dans une étendue 420 – 540mm.

**Dossier**

Cadre en plastique recouvert d'un treillis 3D (34 % polyester, 58 % polyamide, 8 % polyacrylique) pour garantir une bonne circulation de l'air.

Le treillis a une haute résistance et, avec une largeur suffisante du cadre et un dossier lombaire réglable en hauteur (85 mm), il fournit un appui confortable du dos de la personne assise, le treillis ne se déforme donc pas et il n'y a pas de pressions indésirables du cadre.

Matériau des plastiques polyamide.

**Piètement**

Croix stable à cinq branches ø 68 cm, matériau polyamide.

**Roulettes**

Roulettes doubles dures ou molles de diamètre 60 mm, noires, freinées en lien avec la charge pour des couvertures de sol molles ou dures (selon DIN EN 12529).

La chaise ne bouge pas après le déblocage, risque d'accident minimalisé.

**Accoudoirs**

Accoudoirs multifonctions 3D avec support aluminium. Réglables en hauteur dans une étendue de 8 cm, par pression d'une touche latérale sur la surface d'appui déplacement de la surface d'appui en largeur dans une étendue de 3 cm et en avant dans une étendue de 5 cm. Surface d'appui des accoudoirs en PU amolli.

**Certificat**

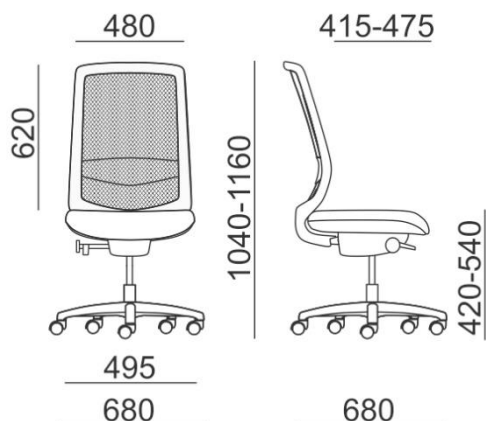
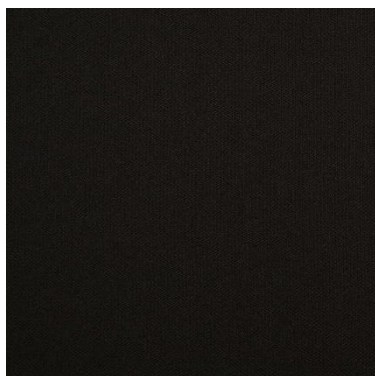
Le produit remplit les règlements européens relatifs aux dimensions et à la sécurité selon la norme européenne EN 1335. Tous les matériaux sont facilement séparables entre eux pour recyclage. La filière de recyclage de siège et mobilier de bureau gérée par l'éco organisme VALDELIA

**Origine de fabrication**

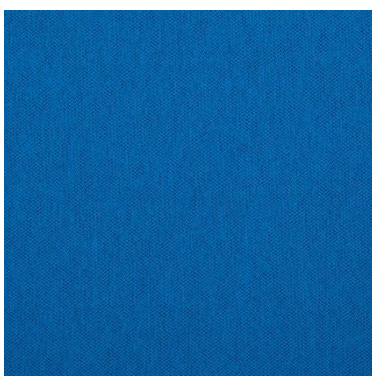
République Tchèque

**Garantie**

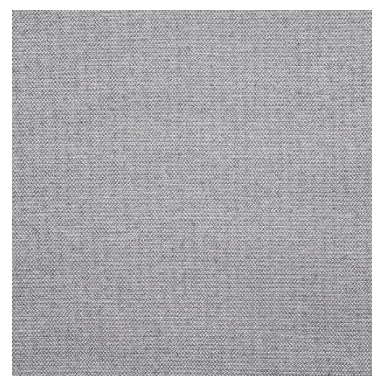
5 ans contre tous vices de fabrication et dans le cadre d'une utilisation normale

**Dimensions (en mm)****Nuancier tissus ERA**

Noir 52



Bleu denim 49



Gris 58