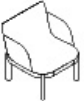
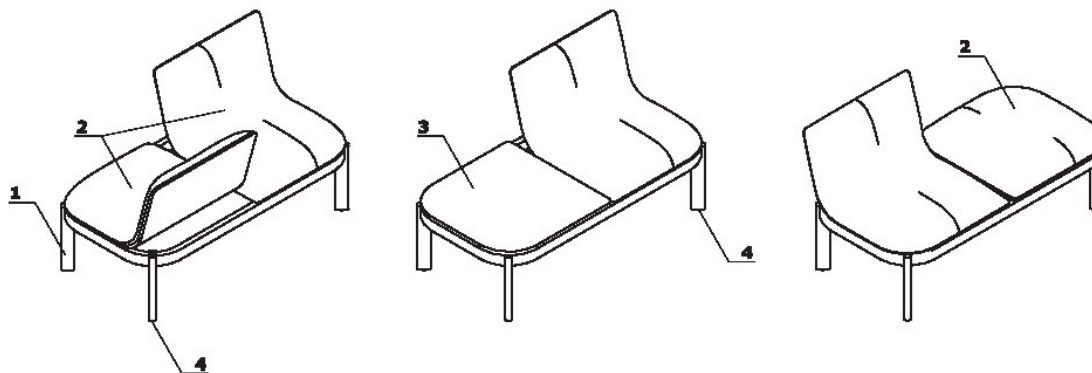


# Ramp fauteuil

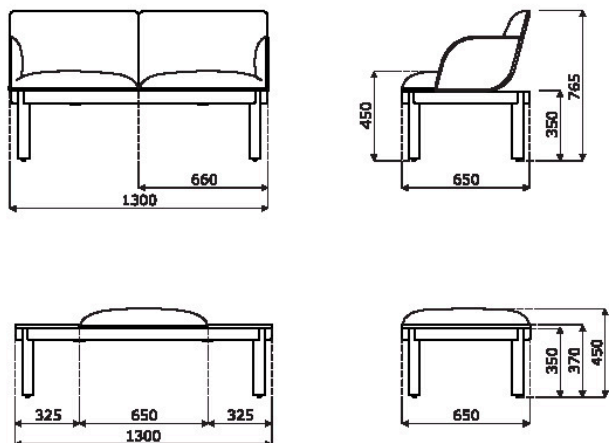
	Reference		Larg. [mm]	Prof. [mm]	Haut. [mm]	Poids Vol. Emball.
	RMP1		650	650	755	13.5 kg 0.35 m <sup>3</sup> 2

### Descriptif technique

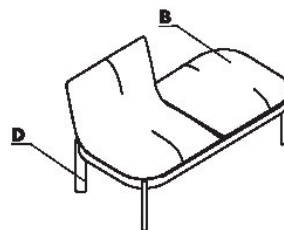
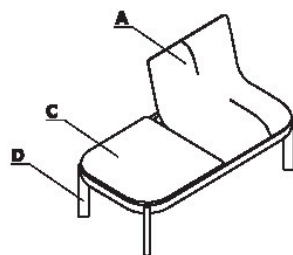
- 1 **Base** - pieds et structure en bois, profil 60 x 30 mm, couleur : chêne naturel, chêne noir
- 2 **Assise, dossier** - structure en contreplaqué, recouvert de mousse découpée d'une densité de 35 kg/m<sup>3</sup>, rembourré
- 3 **Plateau de table** - Panneau MDF de 19 mm recouvert de placage, couleur : chêne naturel, chêne noir ; la couleur du plateau est assortie à la couleur du cadre
- 4 **Piedini in plastica con feltro**



### Dimensions (mm)



Coloris - Ramp



Matériau	Couleurs	Ramp																
		A - Assise, Appui tête	B - Assise	C - Plateau	D - Base													
Tissu	Medley	✓	✓															
	**Atlantic	✓	✓															
	Vita	✓	✓															
	***Charles	✓	✓															
	Go Check	✓	✓															
	Mica	✓	✓															
	*Tissu du client	groupe III	groupe III															
	Synergy	groupe III	groupe III															
	***Silvertex	groupe III	groupe III															
	Tessa	groupe III	groupe III															
	Oceanic	groupe III	groupe III															
	Quest	groupe III	groupe III															
	Grain	groupe III	groupe III															
	Atlas	IV. Gruppe	IV. Gruppe															
	Cuir	IV. Gruppe	IV. Gruppe															
Bois	1.81 - chêne naturel			✓	✓													
	1.82 - chêne noir			✓	✓													

\* L'utilisation du tissu d'un client nécessite de réaliser des tests, afin de vérifier la faisabilité.

\*\* Il est possible de commander l'ensemble des références Atlantic de l'offre Gabriel (hors standard MDD), sous un délai de 8 semaines.

\*\*\* Il est possible de commander l'ensemble des références Silvertex de l'offre Spradling, délai standard MDD

\*\*\*\* Il est possible de commander l'ensemble des références Charles de l'offre Dekoma (hors standard MDD), en délai de livraison standard.

