

Fat Frank

descriptif technique



.mdd

.mdd, créée en 1993 à Sępólno Krajeńskie en Pologne, est d'abord une histoire d'amitié entre Jaroslaw DABROWSKI et Zbigniew MATTYA.

Depuis l'origine, nous souhaitons incarner un modèle d'entreprise où l'humain est la première des préoccupations. Nous considérons que l'épanouissement personnel de chaque membre de notre équipe, est la clé de notre succès. Garder comme piliers des valeurs familiales participe à ce projet.

Nous créons du mobilier répondant aux besoins spécifiques des espaces de travail. Pour vous permettre de favoriser le travail collaboratif, la créativité et les échanges dans l'entreprise, nous vous proposons un mobilier design, conçu PAR et POUR l'homme. Grâce à notre politique de réinvestissement constant dans l'outil de production nous disposons d'un parc de machines modernes, permettant une fabrication de qualité. Citoyens du monde, nous agissons aujourd'hui en pensant aux générations de demain. Ainsi nous utilisons des matériaux au taux de recyclabilité proche de 95%.

Le monde du travail est en mutation constante. Nous veillons, et collaborons avec des designers et nos clients, pour anticiper et être toujours au plus près du besoin.



Informations générales :

Garantie :

Produits .mdd - **5 ans.**

Composants électriques et tissus - **2 ans.**

Mélangé - certifié :



Tissus - certifié :



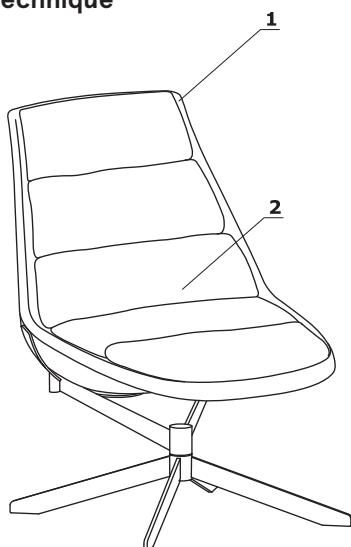
Montage :

le produit est livré pré-assemblé

Emballage :

carton

Descriptif technique



1. Assise et dossier - coque métallique rembourrée de mousse (dens. 55kg/m³), tapissée
2. Coussin - plumes + mousse de polyuréthane, tapissé

- charge max 120 kg

Fat Frank



Piètement F02:

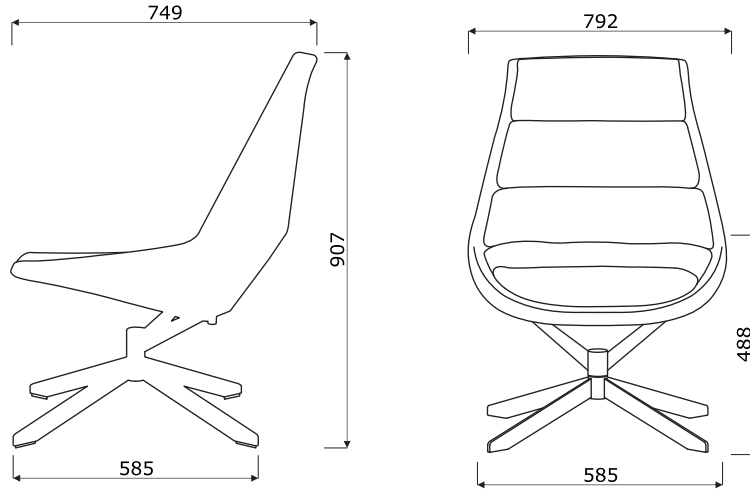
- 4 pieds métalliques, finition peinture poudre époxy
- pieds sur patins métalliques de couleur assortie au piètement



Piètement F03:

- 4 pieds étoile métalliques, finition peinture poudre époxy
- siège pivotant - 360°
- pieds avec patins plastique noirs

Dimensions



Fat Frank *



F03
792 / 749 / 907
23 kg



F04
792 / 749 / 907
23 kg

* Dimensions exprimées en millimètre : Largeur x Profondeur x Hauteur

Fat Frank	Date 20.04.2021	Ces données sont valides à la date d'élaboration. Les évolutions des produits, si elles ne touchent pas les caractéristiques fondamentales, n'impliquent pas une mise à jour systématique de la fiche technique.	page 5/9
			synoptique

Dossier et assise tapissés - Tissu Atlantic * - Tarif Groupe II



Données techniques :

Composition	polyester 100%
Poids du tissu	530 g/lm (17.09 oz/lin.yd.)
Résistance à l'abrasion	BS EN ISO 12947-2, 110,000 Martindale
Résistance au boulochage	scale 1-5, max. 5, EN ISO 12945-2 (4-5)
Tenue à la lumière	scale 1-8, max. 8, EN ISO 105-B02 (5-7)
Résistance au frottement	scale 1-5, max. 5, EN ISO 105x12 (humide/sec (4-5/4-5))
Normes au feu	CA TB 117-2013 ASTM E 84 Class I BS EN 1021-2 (allumette) BS EN 1021-1 (cigarette)

Dossier et assise tapissés - Tissu River - Tarif Groupe II



Données techniques :

Composition	polyester 100%
Poids du tissu	300g/m2 (+/- 5%)
Résistance à l'abrasion	100,000 Martindale (EN ISO 12947-1,2)
Résistance au boulochage	EN ISO 12945-2 (5)
Tenue à la lumière	4 (EN ISO 105-B02)
Résistance au frottement	sec: 4-5, humide: 3 (EN ISO 105-x12)
Normes au feu	BS 5852: Part 1, Ignition Source 0 (cigarette) BS 5852: Part 1, Ignition Source 1 (allumette) EN1021 - 2

Dossier et assise tapissés - Tissu Xtreme - Tarif Groupe III

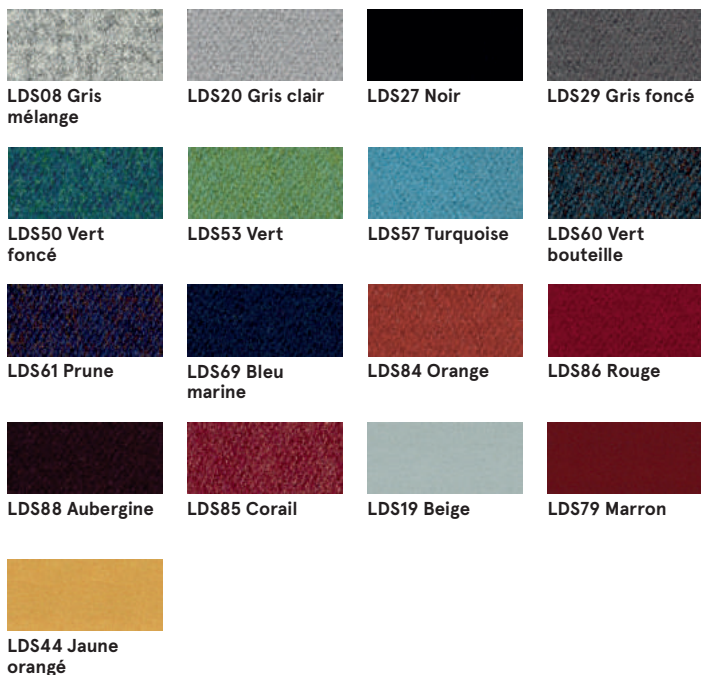


Données techniques :

Composition	100% Trevira Clame (CS) 100% Recykling (YS) Polyester retardateur de flamme. Teintures non métalliques.
Poids du tissu	310 g/m2 ±5% (435g/lin.m ±5%)
Résistance à l'abrasion	60,000 Martindale (CS) 100,000 Martindale (YS)
Tenue à la lumière	6 (ISO 105 - B02)
Résistance au frottement	Humide: 4, Sec: 4 (ISO 105 - X12)
Normes au feu	EN 1021 - 1 (cigarette), EN 1021 - 2 (allumette) BS 7176 Low Hazard, NF P92-507 M1, DIN 4102 B1, UNI 9175 Klasa 1 IM, UNI 8456, UNI 9174 & UNI 9177 Classe Uno, ÖNORM B 3825 & A 3800-1 NF D 60-013

* Il est possible de commander l'ensemble des références Atlantic de l'offre Gabriel (hors standard MDD), sous un délai de 8 semaines

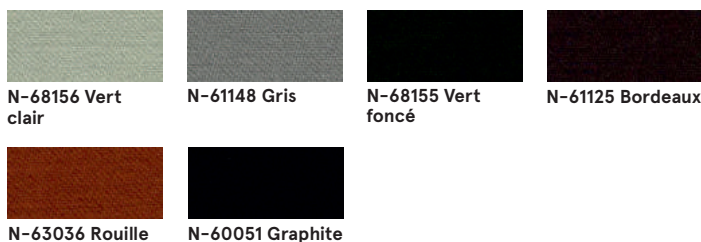
Dossier et assise tapissés - Tissu Synergy - Tarif Groupe III



Données techniques :

Composition	95% Laine Vierge, 5% Polyamide
Poids du tissu	400g/m2 ±5% (560 g/lin.m ±5%)
Résistance à l'abrasion	Certificat indépendant ≥100,000 Martindale
Tenue à la lumière	5 (ISO 105 - B02)
Résistance au frottement	ISO 105 - X12 - humide: 4, sec: 4
Normes au feu	EN 1021 - 1 (cigarette), EN 1021 - 2 (allumette), BS 7176 Faible danger, UNI 9175 Classe 1 IM, ÖNORM B 3825 & A 3800-1

Dossier et assise tapissés - Tissu Note - Tarif Groupe III



Données techniques :

Composition	85% Laine de Nouvelle-Zélande / 15% polyamide
Poids du tissu	510g/m2 (16.45 OZ/lin.yd.)
Résistance à l'abrasion	200,000 Martindale (EN ISO 12947-2)
Tenue à la lumière	8 (EN ISO 105-B02)
Résistance au frottement	sec: 4, humide: 4-5 (EN ISO 105x12)
Normes au feu	BS EN 1021 1&2(cigarette & allumette), BS 5852 0,1 cigarette & allumette, MED. Certifikat IMO,

Tissu Silvertex – Tarif Groupe II

Il est possible de commander l'ensemble des références Silvertex de l'offre Spradling, délai standard mdd.

Données techniques :

Composition	couche supérieure : 100% vinyeüupport : 100% polyester Hi-Loft 2™
Poids du tissu	685 gr/m2
Résistance à l'abrasion	>300,000 tours Martindale
Résistance UV	>= 7 (1000 heures, DIN 54004 / NTC 1479 - laine bleue)
Temp. extrêmes	-23°C
Réaction au feu	NF P 92-503 / M2 EN 1021, Part 1&2 DIN 4102 B2 ÖNORM B 3825, Gruppe I - Schwerbrennbares Verhalten ÖNORM A 3800, Teil I, Qualmbildungsklasse QI - schwachqualmend IMO Res. MSC.307 (88) (2010 FTP Code) Annex I Part 8 (MED) Marine Equipment Directive in its current valid version UNI 9175 (1987) / UNI 9175/FAI (1994) Classe I.IM (uno I EMME) UNE 23.727-90 IR /M2 EN 71-2: 2006+AI: 2007 Safety of Toys - Part 2: Flammability ECE R 118 (replaces Directive 95/28/EC) FMVSS 302 FAR 25/853
Revêtement protecteur	Protection Antimicrobienne, Protection Anti

Dossier et assise tapissés – Tissu Atlas – Tarif Groupe IV



Données techniques :

Composition	90% laine vierge, 10% nylon
Poids du tissu	286g/m2, 400g/ml
Résistance à l'abrasion	100,000 tours Martindale, EN ISO 12947
Tenue à la lumière	ISO 105 B02: 6-7
Résistance au frottement	ISO 105-X12:2001, (humide/sec) 4-5/4-5
Normes au feu	BS EN 1021-2 Match, BS EN 1021-1 Cigarette, BS 5 5852 Crib 5, BS 5852 ignition source 3, BS 5852 Part 1, NF D 60 013, UNI 9175 1M, US Cal. Bull. 117-2013

Dossier et assise tapissés – Tissu Field2 – Tarif Groupe IV



Données techniques :

Composition	100% Trevira CS
Poids du tissu	321g/m2, 450g/ml
Résistance à l'abrasion	100,000 tours Martindale, EN ISO 12947
Tenue à la lumière	ISO 105 B02: 5-7
Normes au feu	BS EN 1021-2 Match, BS EN 1021-1 Cigarette, BS 5 5852 Crib 5, DIN 4102 B1 FAR 25.853, UNI 9177 classe 1, US Cal. Bull. 117-2013

Cuir - Tarif Groupe IV



L01 Noir



L02 Vert foncé



L03 Bleu marine



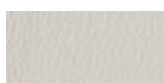
L04 Marron clair



L05 Marron foncé



L06 Gris



L07 Beige

Données techniques :

Matériau Type de cuir - cuir fleur corrigée

Type de finition - cuir pigmenté

Résistance des couleurs au frottement Sec : 500 cycles - min. indice 4 échelle de gris

Humide : 250 cycles - min. indice 4 échelle de gris

UNI EN ISO 11640

Résistance des couleurs à la lumière min. indice 4 échelle de gris

UNI ISO 105-802

Réaction au feu non inflammable selon norme

UNI EN 1021-1-2006

BS EN 1021-1-2006

Base

M010 Gris clair
semi-mat RAL7044M011 Gris foncé
semi-mat RAL7042M012 Vert foncé
semi-mat RAL6012M013 Bordeaux
semi-mat RAL3007M014 Rouge
semi-mat RAL3016M016 Blanc perle
semi-mat RAL1013M115 Noir
semi-mat RAL9005