

# Evo

## descriptif technique



.mdd

.mdd, créée en 1993 à Sępólno Krajeńskie en Pologne, est d'abord une histoire d'amitié entre Jaroslaw DABROWSKI et Zbigniew MATTYA.

Depuis l'origine, nous souhaitons incarner un modèle d'entreprise où l'humain est la première des préoccupations. Nous considérons que l'épanouissement personnel de chaque membre de notre équipe, est la clé de notre succès. Garder comme piliers des valeurs familiales participe à ce projet.

Nous créons du mobilier répondant aux besoins spécifiques des espaces de travail. Pour vous permettre de favoriser le travail collaboratif, la créativité et les échanges dans l'entreprise, nous vous proposons un mobilier design, conçu PAR et POUR l'homme. Grâce à notre politique de réinvestissement constant dans l'outil de production nous disposons d'un parc de machines modernes, permettant une fabrication de qualité. Citoyens du monde, nous agissons aujourd'hui en pensant aux générations de demain. Ainsi nous utilisons des matériaux au taux de recyclabilité proche de 95%.

**Le monde du travail est en mutation constante. Nous veillons, et collaborons avec des designers et nos clients, pour anticiper et être toujours au plus près du besoin.**



## Informations générales :

### **Garantie :**

Produits .mdd - **5 ans.**

Composants électriques et tissus - **2 ans.**

### **Tissus - certifié :**



### **Montage :**

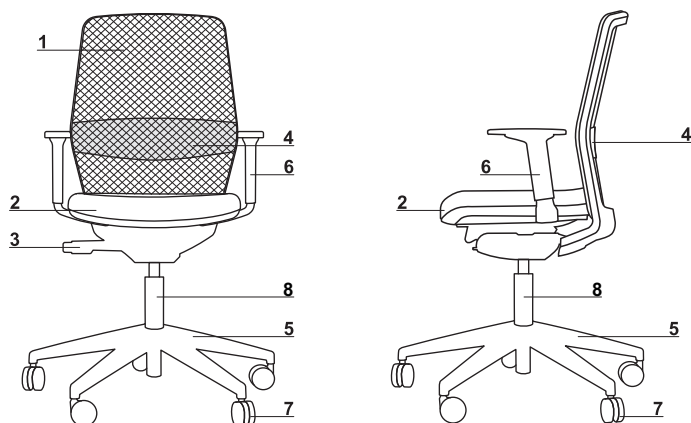
livrée en pièces détachées

### **Emballage :**

carton

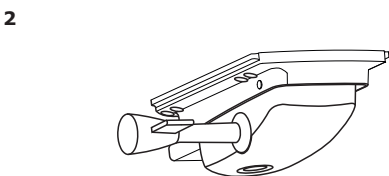
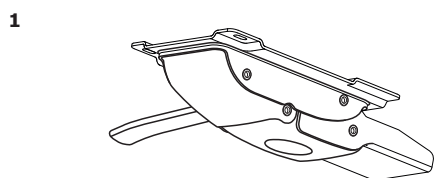
Evo	Date 18.03.2021	Ces données sont valides à la date d'élaboration. Les évolutions des produits, si elles ne touchent pas les caractéristiques fondamentales, n'impliquent pas une mise à jour systématique de la fiche technique.	page 2/10
			informations générales

## Descriptif technique



1. **Dossier** - résille ou tapissé
2. **Assise** - tissu, translation d'assise - course de 60 mm
3. **Mécanisme** - Self; OPTION AVEC PLUS-VALUE - mécanisme Synchro
4. **Soutien lombaire** - réglable en hauteur sur 60 mm
5. **Base** - 5 branches polyamide Ø 680 mm, h=124 mm ; OPTION AVEC PLUS-VALUE - 5 branches aluminium poli Ø=680 mm, h=124 mm
6. **OPTION AVEC PLUS VALUE** - Accoudoir 2D - manchettes d'accoudoirs en soft Touch, couleur noire - réglages en hauteur sur 60 mm ; à l'horizontal sur 50 mm
7. **Roulettes** - Ø65 mm, pour sol souple; OPTION AVEC PLUS-VALUE - roulettes Ø 65 mm, pour sol dur (béton, carrelage...)
8. **Vérin de réglage** - piston à gaz, course 100 mm, couleur noire ou chrome

## Mécanisme



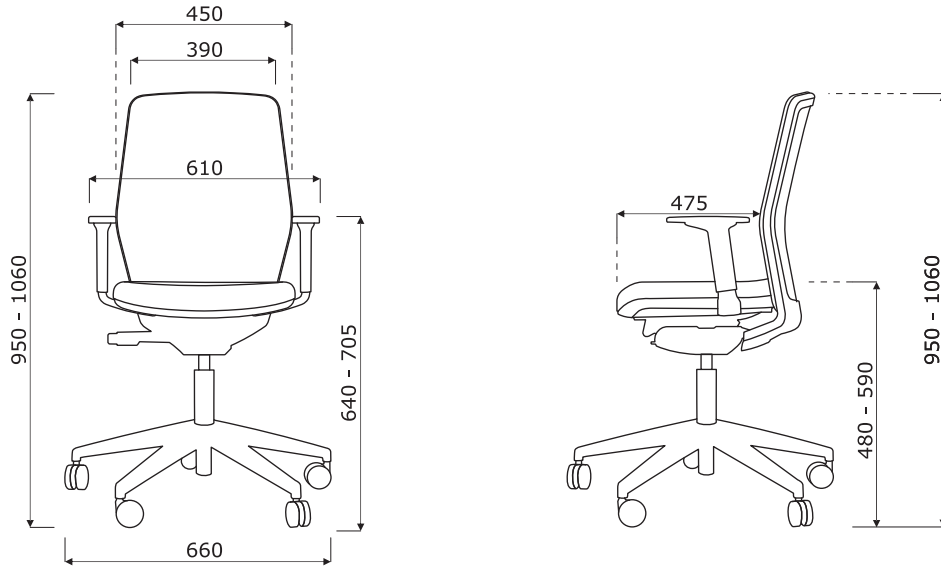
### 1. SELF:

- 4 positions de verrouillage
- dossier avec système antiretour de sécurité
- mécanisme autorégulé (ajuste le dossier et l'inclinaison de l'assise en fonction du poids de l'utilisateur, aucun réglage manuel n'est requis)

### 2. OPTION AVEC PLUS VALUE - SYNCHRO:

- 5 positions de verrouillage
- dossier avec système antiretour de sécurité
- mécanisme synchrone ajustable - tension du dossier personnalisable par la manette latérale, en fonction du poids de l'utilisateur

Dimensions



Evo	Date 18.03.2021	Ces données sont valides à la date d'élaboration. Les évolutions des produits, si elles ne touchent pas les caractéristiques fondamentales, n'impliquent pas une mise à jour systématique de la fiche technique.	page 4/10
			dimensions

Evo\*



**EV01**  
590 / 670 / 1035  
17 kg

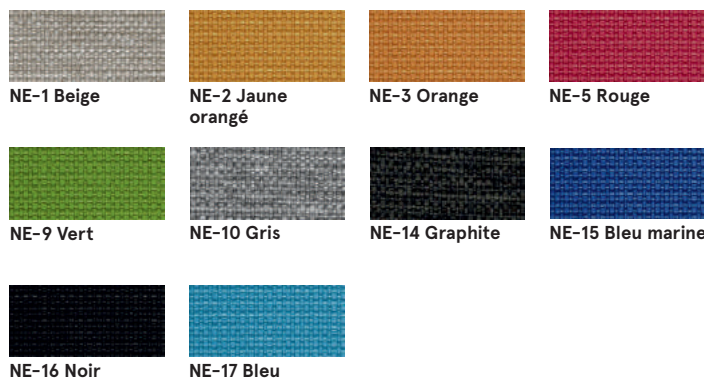


**EV02**  
590 / 670 / 1035  
17 kg

\* Dimensions exprimées en millimètre : Largeur x Profondeur x Hauteur

<b>Evo</b>	Date 18.03.2021	Ces données sont valides à la date d'élaboration. Les évolutions des produits, si elles ne touchent pas les caractéristiques fondamentales, n'impliquent pas une mise à jour systématique de la fiche technique.	page 5/10
			<b>synoptique</b>

## Tissu Nemo - Assise EV01; assise + dossier EV02



**Données techniques :**

**Composition** polyester 100%

**Poids du tissu** 366g/m2

**Résistance à l'abrasion** PN\_EN ISO 12947 - 2:2 100,000

**Résistance au boulochage** scale 1-8, max. 8, PN-EN ISO 105 - B02 (3-4)

**Tenue à la lumière** scale 1-5, max. 5, PN-EN 1021 - 2,

**Résistance au frottement** PN-EN 1021 - 1  
skcale 1-5, max. 5, EN ISO 105x12 (humide/sec) 4-5

## Tissu Runner - Assise EV01; assise + dossier EV02 - Tarif Groupe II



**Données techniques :**

**Composition** 80% polyester, 20% polyester recyclé post-consommation

**Poids du tissu** 510 g/lm (16.45 oz./lin.yd.)

**Résistance à l'abrasion** BS EN ISO 12947-2  
70,000 Martindale

**Résistance au boulochage** scale 1-5, max 5, EN ISO 12945-2 (4-5)

**Tenue à la lumière** scale 1-8, max 8, EN ISO 105-B02 (5-7)

**Résistance au frottement** scale 1-5, max 5, EN ISO 105x12 (humide/sec) 4-5

**Absorption acoustique** ISO 354

**Normes au feu** BS EN 1021-2 allumette, CA TB 117-2013, BS EN 1021-1 (cigarette) Class Uno UNI 9175 Class 2, EMME

## Tissu Medley - Assise EV01; assise + dossier EV02 - Tarif Groupe II



**Données techniques :**

**Composition** polyester 100%

**Poids du tissu** 510 g/lm (16.45 oz./lin.yd.)

**Résistance à l'abrasion** BS EN ISO 12947-2, 75,000 Martindale

**Résistance au boulochage** scale 1-5, max. 5, EN ISO 12945-2 (4)

**Tenue à la lumière** scale 1-8, max. 8, EN ISO 105-B02 (5-7)

**Résistance au frottement** scale 1-5, max. 5, EN ISO 105x12 (humide/sec) (4-5/4-5)

**Absorption acoustique** ISO 354

**Normes au feu** BS EN 1021-1 (cigarette) BS 476 Class 2 Class Uno UNI 9174 - UNI 8457 CA TB 117-2013 ASTM E 84 Class I

## Tissu Atlantic \* - Assise EV01; assise + dossier EV02 - Tarif Groupe II



### Données techniques :

**Composition** polyester 100%

**Poids du tissu** 530 g/lm (17.09 oz/lin.yd.)

**Résistance à l'abrasion** BS EN ISO 12947-2, 110,000 Martindale

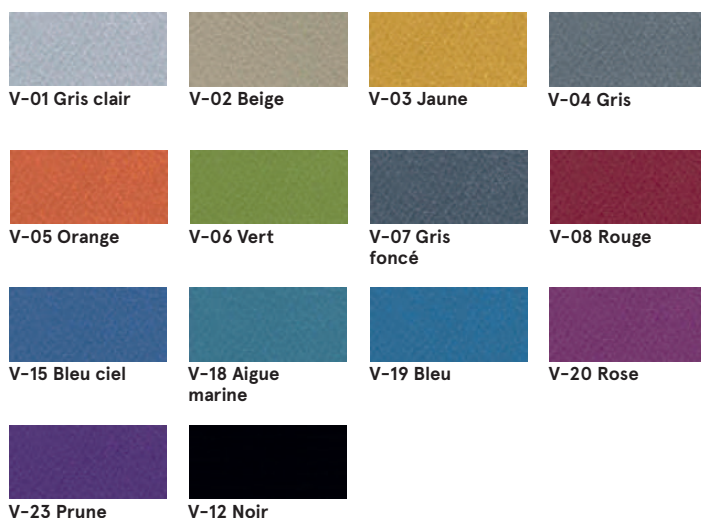
**Résistance au boulochage** scale 1-5, max. 5, EN ISO 12945-2 (4-5)

**Tenue à la lumière** scale 1-8, max. 8, EN ISO 105-B02 (5-7)

**Résistance au frottement** scale 1-5, max. 5, EN ISO 105x12 (humide/sec (4-5/4-5))

**Normes au feu** CA TB 117-2013  
ASTM E 84 Class I  
BS EN 1021-2 (allumette)  
BS EN 1021-1 (cigarette)

## Tissu Vita - Assise EV01; assise + dossier EV02 - Tarif Groupe II



### Données techniques :

**Composition** Surface: 98,5% PVC, 1,5% PU  
Couche Intérieure: 50% polyester, 50% Coton

**Poids du tissu** 850g/m2 ± 10% (1190G/lin. m ± 10%)

**Résistance à l'abrasion** BS EN ISO 5470-2, 100,000 Martindale

**Tenue à la lumière** 6 (ISO 105 - B02)

**Résistance au frottement** humide: 4, sec: 4 (ISO 105 - X12)

**Normes au feu** BS EN 1021 - (cigarette)  
BS EN 1021 - 2 (allumette)  
BS 5852 - (Ignition Source)  
BS 7176 - (Medium Hazard)  
BS EN ISO 7854 - Method B, 400.000 Flexing cycles

**Résistance à la flexion** AATCC 147

**Traitement anti-microbien / antibactérien**

## Tissu River - Assise EV01; assise + dossier EV02 - Tarif Groupe II



### Données techniques :

**Composition** polyester 100%

**Poids du tissu** 300g/m2 (+/- 5%)

**Résistance à l'abrasion** 100,000 Martindale (EN ISO 12947-1,2)

**Résistance au boulochage** EN ISO 12945-2 (5)

**Tenue à la lumière** 4 (EN ISO 105-B02)

**Résistance au frottement** sec: 4-5, humide: 3 (EN ISO 105-x12)

**Normes au feu** BS 5852: Part 1, Ignition Source 0 (cigarette)  
BS 5852: Part 1, Ignition Source 1 (allumette)  
EN1021 - 2

\* Il est possible de commander l'ensemble des références Atlantic de l'offre Gabriel (hors standard MDD), sous un délai de 8 semaines



Tissu Xtreme - Assise EV01; assise + dossier EV02 - Tarif Groupe III



**Données techniques :**

**Composition** 100% Trevira Clame (CS)  
100% Recyking (YS)  
Polyester retardateur de flamme.  
Teintures non métalliques.

**Poids du tissu** 310 g/m<sup>2</sup> ±5% (435g/lin.m ±5%)

**Résistance à l'abrasion** 60,000 Martindale (CS)  
100,000 Martindale (YS)

**Tenue à la lumière** 6 (ISO 105 - B02)

**Résistance au frottement** Humide: 4, Sec: 4 (ISO 105 - X12)

**Normes au feu** EN 1021 - 1 (cigarette),  
EN 1021 - 2 (allumette)  
BS 7176 Low Hazard,  
NF P92-507 M1, DIN 4102 B1,  
UNI 9175 Klasse 1 IM, UNI 8456,  
UNI 9174 & UNI 9177 Classe Uno,  
ÖNORM B 3825 & A 3800-1  
NF D 60-013

Tissu Synergy - Assise EV01; assise + dossier EV02 - Tarif Groupe III



**Données techniques :**

**Composition** 95% Laine Vierge, 5% Polyamide

**Poids du tissu** 400g/m<sup>2</sup> ±5% (560 g/lin.m ±5%)

**Résistance à l'abrasion** Certificat indépendant  
≥100,000 Martindale

**Tenue à la lumière** 5 (ISO 105 - B02)

**Résistance au frottement** ISO 105 - X12 - humide: 4, sec: 4

**Normes au feu** EN 1021 - 1 (cigarette),  
EN 1021 - 2 (allumette),  
BS 7176 Faible danger,  
UNI 9175 Classe 1 IM,  
ÖNORM B 3825 & A 3800-1



Tissu Silvertex - Assise EV01; assise + dossier EV02 - Tarif Groupe II

Données techniques :

<b>Composition</b>	couche supérieure : 100% vinyeüpport : 100% polyester Hi-Loft™
<b>Poids du tissu</b>	685 gr/m2
<b>Résistance à l'abrasion</b>	>300,000 tours Martindale
<b>Résistance UV</b>	>= 7 (1000 heures, DIN 54004 / NTC 1479 - laine bleue)
<b>Temp. extrêmes</b>	-23°C
<b>Réaction au feu</b>	NF P 92-503 / M2 EN 1021, Part 1&2 DIN 4102 B2 ÖNORM B 3825, Gruppe I - Schwerbrennbares Verhalten ÖNORM A 3800, Teil I, Qualmbildungsklasse QI - schwachqualmend IMO Res. MSC.307 (88) (2010 FTP Code) Annex I Part 8 (MED) Marine Equipment Directive in its current valid version UNI 9175 (1987) / UNI 9175/FAI (1994) Classe I.IM (uno I EMME) UNE 23.727-90 IR /M2 EN 71-2: 2006+A1: 2007 Safety of Toys - Part 2: Flammability ECE R 11 8 (replaces Directive 95/28/EC) FMVSS 302 FAR 25/853
<b>Revêtement protecteur</b>	Protection Antimicrobienne, Protection Anti

Il est possible de commander l'ensemble des références Silvertex de l'offre Spradling, délai standard mdd.

Tissu Atlas - Assise EV01; assise + dossier EV02 - Tarif Groupe IV

www.mdd.eu



Données techniques :

<b>Composition</b>	90% laine vierge, 10% nylon
<b>Poids du tissu</b>	286g/m2, 400g/ml
<b>Résistance à l'abrasion</b>	100,000 tours Martindale, EN ISO 12947
<b>Tenue à la lumière</b>	ISO 105 B02: 6-7
<b>Résistance au frottement</b>	ISO 105-X12:2001, (humide/sec) 4-5/4-5
<b>Normes au feu</b>	BS EN 1021-2 Match, BS EN 1021-1 Cigarette, BS 5 5852 Crib 5, BS 5852 ignition source 3, BS 5852 Part 1, NF D 60 013, UNI 9175 1IM, US Cal. Bull. 117-2013

Tissu Field2 - Assise EV01; assise + dossier EV02 - Tarif Groupe IV



Données techniques :

<b>Composition</b>	100% Trevira CS
<b>Poids du tissu</b>	321g/m2, 450g/ml
<b>Résistance à l'abrasion</b>	100,000 tours Martindale, EN ISO 12947
<b>Tenue à la lumière</b>	ISO 105 B02: 5-7
<b>Normes au feu</b>	BS EN 1021-2 Match, BS EN 1021-1 Cigarette, BS 5 5852 Crib 5, DIN 4102 B1 FAR 25.853, UNI 9177 classe 1, US Cal. Bull. 117-2013

---

### Dossier EV01



Noir



Gris

---

### Base



Noir



Gris



Aluminium poli \*

---

### Accoudoirs



Noir



Gris

---

### Roulettes



Noir

---

\* OPTION AVEC PLUS-VALUE