

Ergonomic Master descriptif technique



.mdd

.mdd, créée en 1993 à Sępólno Krajeńskie en Pologne, est d'abord une histoire d'amitié entre Jaroslaw DABROWSKI et Zbigniew MATTYA.

Depuis l'origine, nous souhaitons incarner un modèle d'entreprise où l'humain est la première des préoccupations. Nous considérons que l'épanouissement personnel de chaque membre de notre équipe, est la clé de notre succès. Garder comme piliers des valeurs familiales participe à ce projet.

Nous créons du mobilier répondant aux besoins spécifiques des espaces de travail. Pour vous permettre de favoriser le travail collaboratif, la créativité et les échanges dans l'entreprise, nous vous proposons un mobilier design, conçu PAR et POUR l'homme. Grâce à notre politique de réinvestissement constant dans l'outil de production nous disposons d'un parc de machines modernes, permettant une fabrication de qualité. Citoyens du monde, nous agissons aujourd'hui en pensant aux générations de demain. Ainsi nous utilisons des matériaux au taux de recyclabilité proche de 95%.

Le monde du travail est en mutation constante. Nous veillons, et collaborons avec des designers et nos clients, pour anticiper et être toujours au plus près du besoin.



Informations générales :

Garantie :

Produits .mdd- **5 ans**.

Composants électriques et tissus - **2 ans**.

Mélaminé - certifié :



Conforme aux normes :

PN-EN 527-2:2017-02

Densité du panneau :

12 mm - 690 - 750 kg/m³

18 mm - 650 - 690 kg/m³

28 mm - 610 - 630 kg/m³

36 mm - 610 - 630 kg/m³

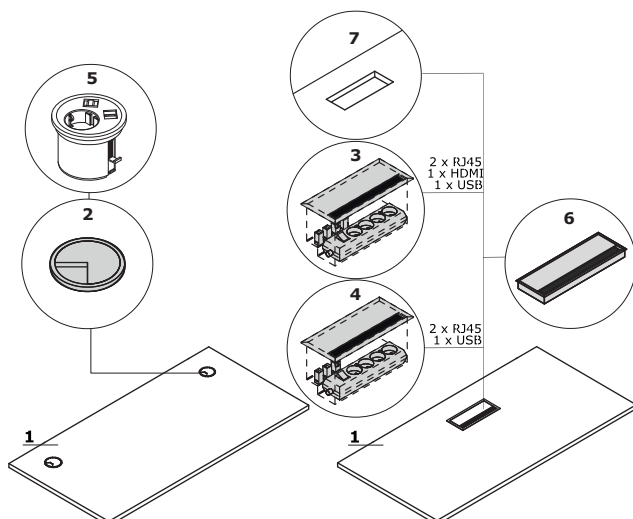
Montage :

livrée en pièces détachées

Emballage :

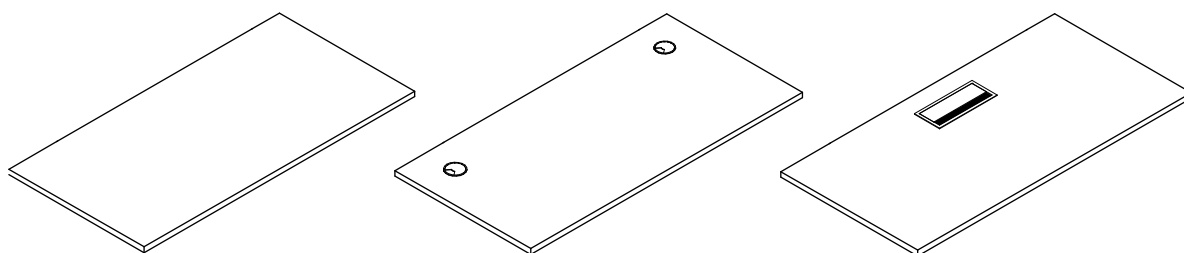
carton

Plateau

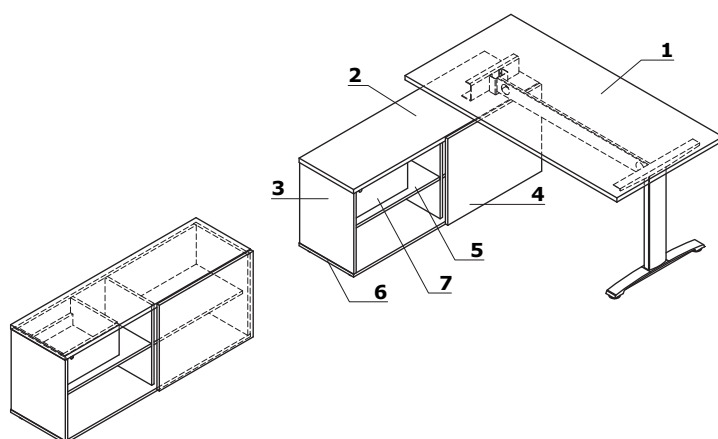


1. Plateau - mélaminé 28 mm, chants ABS
- OPTION PAYANTE :
2. Obturateurs - 2 pcs, Ø 80 mm
3. Mediabox M04H - 2 x RJ45 (classe E, cat. 6); 1 x USB + 1 x HDMI + 4 x 230V, la couleur des mediaboxes est assortie à la structure du bureau
4. Mediabox M04 - 2 x RJ45 (classe E, cat. 6); + 1 x USB + 4 x 230V, la couleur des mediaboxes est assortie à la structure du bureau
5. Mediabox M07 - 1 x 230V + 1 x USB charger + 1 x RJ45, couleur : noir, blanc, monté à la place du passe-câble existant Ø80mm (PK80)
6. Top access M05 - la couleur des topaccess est assortie à la structure du bureau
7. Découpe pour mediabox - la mediabox n'est pas inclus

Plateau - configurations

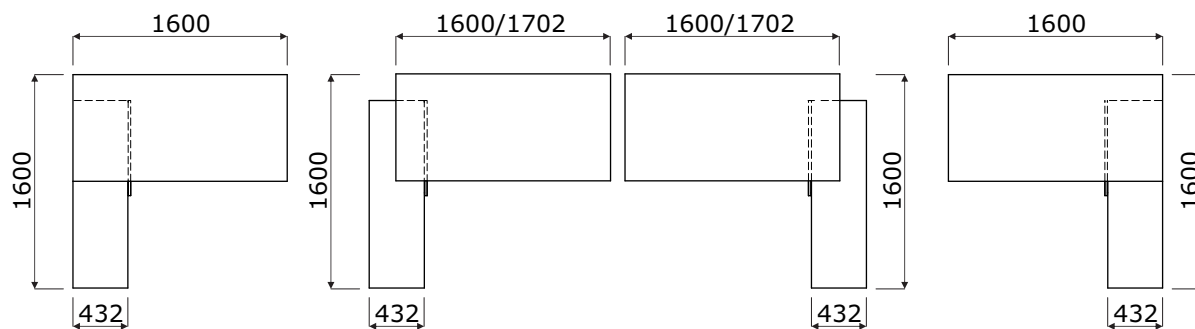


Bureaux manager sur meuble retour porteur



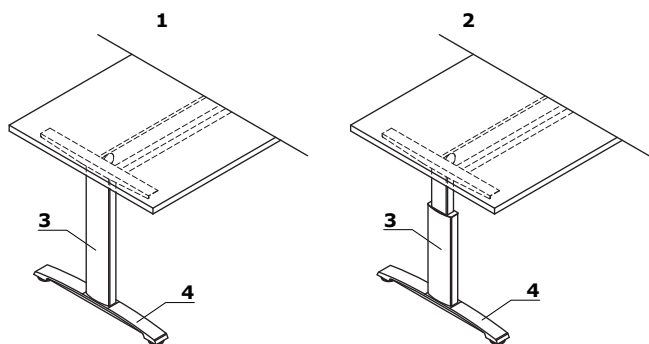
1. Plateau - mélaminé 28 mm, chants ABS
2. Top - mélaminé 28 mm, chants ABS
3. Côtés - mélaminé 18 mm, chants ABS
4. Portes coulissantes - mélaminé 18 mm, chants ABS
5. Tablette - mélaminé 18 mm, protection contre les chutes accidentelles, chants ABS
6. Base - mélaminé 18 mm, chants ABS
7. tiroir - mélaminé 18 mm; chants ABS, serrure, possibilité de le changer de place

Exemples de configurations (mm)



Piètement

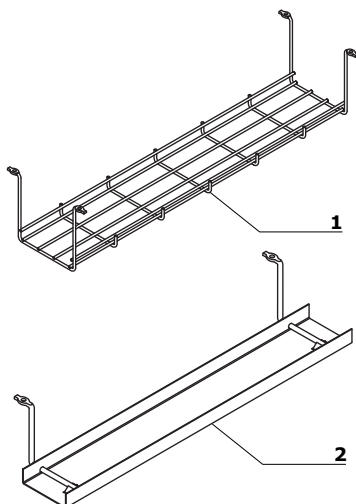
1. Piètement non réglable - hauteur 740 mm
2. Piètement réglable - manuel 620-820 mm, paliers tous les 20 mm
3. Chemin de câbles vertical - finition peinture poudre époxy
4. Pied - finition peinture poudre époxy; OPTION AVEC PLUS-VALUE - aluminium poli



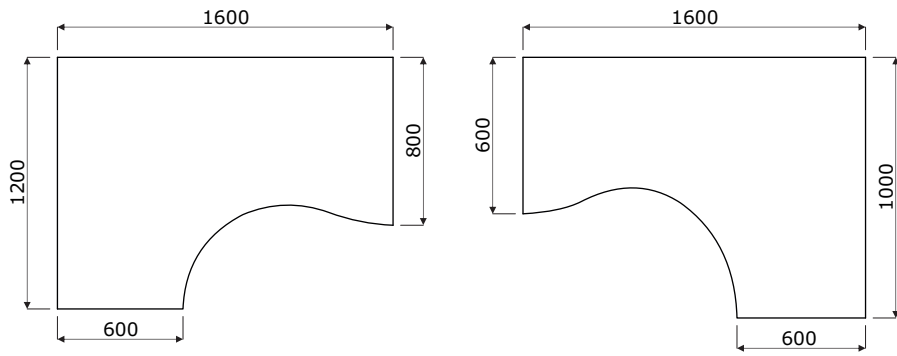
Attention - le chemin de câbles situé sous le plan de travail est uniquement disponible en : M115- noire semi-mate

Accessoires

1. Chemin de câbles S69 - métal finition peinture poudre époxy, couleur 09 - aluminium
2. Chemin de câbles E64 - métal finition peinture poudre époxy, couleur M009 - aluminium semi-mate



Dimensions des surfaces de travail (mm)



Bureaux droits *



BR01
800 / 800 / 740
25.0 kg



BR02
1200 / 800 / 740
32.9 kg



BR03
1400 / 800 / 740
36.9 kg



BR04
1600 / 800 / 740
39.8 kg



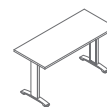
BR05
1800 / 800 / 740
44.6 kg



BR61
800 / 600 / 740
23.5 kg



BR63
1200 / 600 / 740
29.4 kg



BR64
1400 / 600 / 740
30.4kg



BR65
1600 / 600 / 740
32.5 kg

* Dimensions exprimées en millimètre : Largeur x Profondeur x Hauteur

Bureaux avec réglage en hauteur manuel *



BR01R
800 / 800 / 740
26.6 kg



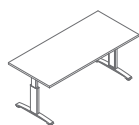
BR02R
1200 / 800 / 740
32.9 kg



BR03R
1400 / 800 / 740
36.9 kg



BR04R
1600 / 800 / 740
39.8 kg



BR05R
1800 / 800 / 740
44.6 kg



BR61R
800 / 600 / 740
23.5 kg



BR63R
1200 / 600 / 740
29.4 kg



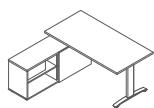
BR64R
1400 / 600 / 740
30.4kg



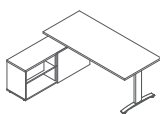
BR65R
1600 / 600 / 740
32.5 kg

www.mdd.eu

Bureaux sur meuble retour porteur *



BRL16
1600-1702 / 1600 / 740
98.0 kg



BRL18
1800-1902 / 1600 / 740
101.5 kg

* Dimensions exprimées en millimètre : Largeur x Profondeur x Hauteur

Ergonomic Master	Date 08.02.2021	Ces données sont valides à la date d'élaboration. Les évolutions des produits, si elles ne touchent pas les caractéristiques fondamentales, n'impliquent pas une mise à jour systématique de la fiche technique.	page 7/9
			synoptique

Bureaux compacts *



BR10
1600 / 1200 / 740
43.8 kg



BR66
1600 / 1000 / 740
39.8 kg



BR11
1600 / 1200 / 740
43.8 kg

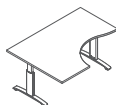


BR67
1600 / 1000 / 740
37.6 kg

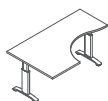


BR19
1700 / 888 / 740
39.8 kg

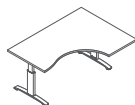
Bureaux compacts avec réglage en hauteur manuel *



BR10R
1600 / 1200 / 740
43.8 kg



BR66R
1600 / 1000 / 740
39.8 kg



BR11R
1600 / 1200 / 740
43.8 kg















BR67R
1600 / 1000 / 740
37.6 kg






BR19R
1700 / 888 / 740
39.8 kg

* Dimensions exprimées en millimètre : Largeur x Profondeur x Hauteur





Plateau, top, base, corps, façade

			
14 Hêtre *	26 Aluminium satiné	31 Chêne canadien *	39 Bouleau clair *
<hr/>			
			
67 Blanc pastel			
<hr/>			
			
34 Wengé *	64 Cacao *	106 Noyer *	154 Anthracite
<hr/>			
			
08 Noir	167 Chêne gris	168 Chêne naturel	

Passes câbles

→	
	Aluminium
→	
	Blanc
→	
	Noir

Piètement, mediabox - métal

			
M009 Aluminium semi-mat RAL9006	M015 Blanc semi-mat RAL9010	M154 Anthracite semi-mat RAL7043	M115 Noir semi-mat RAL9005

Pied

				
M009 Aluminium semi-mat RAL9006	M015 Blanc semi-mat RAL9010	M154 Anthracite semi-mat RAL7043	M115 Noir semi-mat RAL9005	25 Aluminium poli **

* corps - groupe II
 ** OPTION PAYANTE - pied