

DUNE

BASSE



Cod. ODUNEB01

DESCRIPTION

Fauteuil présidentiel avec dossier bas

NOTES

Roues à frein d65 standard, sol dur ou « ring »

INFORMATIONS TECHNIQUES

STRUCTURE

Structure en tube et tôle d'acier de différentes sections

MÉCANISME

MEC01 - Plaque avec manette pour le lift de l'assise en aluminium vernis noir - Made in Italy

MEC02 - Basculant - Dispositif antichoc - Réglage du poids - Made in Italy

MEC18 - Harmonique avec manette de commande de la hauteur et mouvement amorti - Made in Italy

MEC03 - Basculant avec axe décentré - Dispositif antishoc - 6 blocs de position- Réglage du poids latéral - Made in Italy

REMBOURRAGE

Assise : Polyuréthane expansé sectionné - ÉP 50 mm, dens. 40 kg/m3 indéformable

Dossier : Polyuréthane expansé à mousse à froid à l'impression - ÉP variable de 30 à 60 mm, dens. 60 kg/m3

COQUE ET ACCOUDOIRS

Polyuréthane expansé à mousse à froid à l'impression ds50kg/m3

PIEDS / CADRE / PIÈTEMENT

Aluminium moulé sous pression brillant D700

REVÊTEMENT

Catégorie B01-B03-C01-C05-D02-D03-D04-D06-E01-E02-P01

(Voir catalogue « FINISHING COLLECTION »)

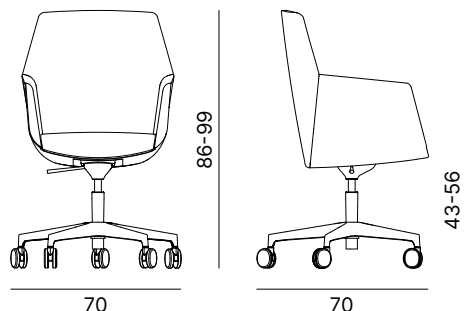
DIMENSIONS

Dimensions exprimées en millimètres

chaise
L 700 H 860-990 P 700

assise
L 470 H 430-560 P 480

dossier
L 500 H 460



POIDS

Poids net par chaise : 13 Kg
Poids brut par chaise : 16 Kg

EMBALLAGE

1 x carton montée
L 710 H 710 P 1010

VOLUME

M3 carton : 0,5

DUNE

HAUTE

Cod. ODUNEA01

DESCRIPTION

Fauteuil présidentiel avec dossier haut

NOTES

Roues à frein d65 standard, sol dur ou « ring »



INFORMATIONS TECHNIQUES

STRUCTURE

Structure en tube et tôle d'acier de différentes sections

MÉCANISME

MEC01 - Plaque avec manette pour le lift de l'assise en aluminium vernis noir - Made in Italy

MEC02 - Basculant - Dispositif antichoc - Réglage du poids - Made in Italy

MEC18 - Harmonique avec manette de commande de la hauteur et mouvement amorti- Made in Italy

MEC03 - Basculant avec axe décentré - Dispositif antishoc - 6 blocs de position- Réglage du poids latéral - Made in Italy

REMBOURRAGE

Assise : Polyuréthane expansé sectionné - ÉP 50 mm, dens. 40 kg/m3 indéformable

Dossier : Polyuréthane expansé à mousse à froid à l'impression - ÉP variable de 30 à 60 mm, dens. 60 kg/m3

COQUE ET ACCOUDOIRS

Polyuréthane expansé à mousse à froid à l'impression ds50kg/m3

PIEDS / CADRE / PIÈTEMENT

Aluminium moulé sous pression brillant D700

REVÊTEMENT

Catégorie B01-B03-C01-C05-D02-D03-D04-D06-E01-E02-P01

(Voir catalogue « FINISHING COLLECTION »)

DIMENSIONS

Dimensions exprimées en millimètres

chaise

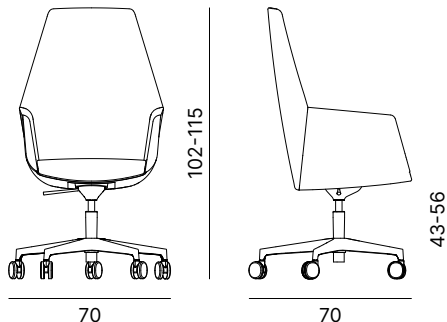
L 700 H 1020-1150 P 700

assise

L 470 H 430-560 P 480

dossier

L 500 H 620



POIDS

Poids net par chaise : 14 Kg
Poids brut par chaise : 18 Kg

EMBALLAGE

1 x carton montée
L 710 H 710 P 1190

VOLUME

M3 carton : 0,6

DUNE

APPUIE-TÊTE



Cod. ODUNEP01

DESCRIPTION

Fauteuil présidentiel avec dossier haut et appuie-tête

NOTES

Roues à frein d65 standard, sol dur ou « ring »

INFORMATIONS TECHNIQUES

STRUCTURE

Structure en tube et tôle d'acier de différentes sections

MÉCANISME

MEC01 - Plaque avec manette pour le lift de l'assise en aluminium vernis noir - Made in Italy

MEC02 - Basculant - Dispositif antichoc - Réglage du poids - Made in Italy

MEC18 - Harmonique avec manette de commande de la hauteur et mouvement amorti- Made in Italy

MEC03 - Basculant avec axe décentré - Dispositif antishoc - 6 blocs de position- Réglage du poids latéral - Made in Italy

REMBOURRAGE

Assise : Polyuréthane expansé sectionné - ÉP 50 mm, dens. 40 kg/m³ indéformable

Dossier : Polyuréthane expansé à mousse à froid à l'impression - ÉP variable de 30 à 60 mm, dens. 60 kg/m³

COQUE ET ACCOUDOIRS

Polyuréthane expansé à mousse à froid à l'impression ds50kg/m³

PIEDS / CADRE / PIÈTEMENT

Aluminium moulé sous pression brillant D700

REVÊTEMENT

Catégorie B01-B03-C01-C05-D02-D03-D04-D06-E01-E02-P01

(Voir catalogue « FINISHING COLLECTION »)

DIMENSIONS

Dimensions exprimées en millimètres

chaise

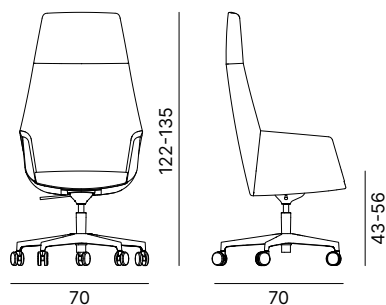
L 700 H 1220-1350 P 700

assise

L 470 H 430-560 P 480

dossier

L 500 H 820



POIDS

Poids net par chaise : 15 Kg
Poids brut par chaise : 19 Kg

EMBALLAGE

1 x carton montée
L 710 H 710 P 1119

VOLUME

M3 carton : 0,6

DUNE

VISITEUR BAS



Cod. ODUNEV01

DESCRIPTION

Fauteuil visiteur avec dossier bas

NOTES

Vérin avec dispositif d'auto-alignement (en option)

INFORMATIONS TECHNIQUES

STRUCTURE

Structure en tube et tôle d'acier de différentes sections

MÉCANISME

MEC01 - Plaque fixe aluminium

MEC19- Harmonique fixe en aluminium verni noir - Made in Italy

REMBOURRAGE

Assise : Polyuréthane expansé sectionné - ÉP 50 mm, dens. 40 kg/m³ indéformable

Dossier : Polyuréthane expansé à mousse à froid à l'impression - ÉP variable de 30 à 60 mm, dens. 60 kg/m³

COQUE ET ACCOUDOIRS

Polyuréthane expansé à mousse à froid à l'impression ds50kg/m³

PIEDS / CADRE / PIÈTEMENT

4 branches en aluminium moulé sous pression brillant d700 ; piètement plein en acier chromé (en option)

REVÊTEMENT

Catégorie B01-B03-C01-C05-D02-D03-D04-D06-E01-E02-P01

(Voir catalogue « FINISHING COLLECTION »)

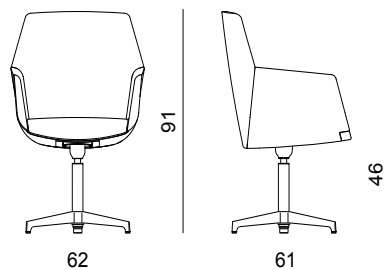
DIMENSIONS

Dimensions exprimées en millimètres

chaise
L 620 H 910 P 590

assise
L 470 H 460 P 480

dossier
L 500 H 460



POIDS

Poids net par chaise : 12 Kg
Poids brut par chaise : 15 Kg

EMBALLAGE

1 x carton montée
L 710 H 710 P 1000

VOLUME

M3 carton : 0,5

DUNE

VISITEUR HAUT



Cod. ODUNEV02

DESCRIPTION

Fauteuil visiteur avec dossier haut

NOTES

Vérin avec dispositif d'auto-alignement (en option)

INFORMATIONS TECHNIQUES

STRUCTURE

Structure en tube et tôle d'acier de différentes sections

MÉCANISME

MEC01 - Plaque fixe aluminium

MEC19- Harmonique fixe en aluminium verni noir - Made in Italy

REMBOURRAGE

Assise : Polyuréthane expansé sectionné - ÉP 50 mm, dens. 40 kg/m³ indéformable

Dossier : Polyuréthane expansé à mousse à froid à l'impression - ÉP variable de 30 à 60 mm, dens. 60 kg/m³

COQUE ET ACCOUDOIRS

Polyuréthane expansé à mousse à froid à l'impression ds50kg/m³

PIEDS / CADRE / PIÈTEMENT

4 branches en aluminium moulé sous pression brillant d700 ; piètement plein en acier chromé (en option)

REVÊTEMENT

Catégorie B01-B03-C01-C05-D02-D03-D04-D06-E01-E02-P01

(Voir catalogue « FINISHING COLLECTION »)

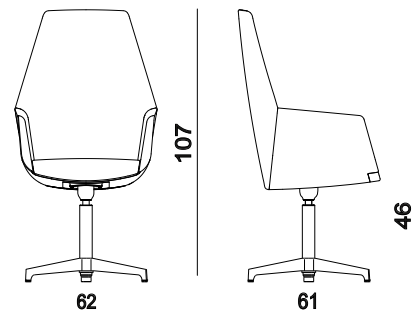
DIMENSIONS

Dimensions exprimées en millimètres

chaise
L 620 H 1070 P 590

assise
L 470 H 460 P 480

dossier
L 500 H 620



POIDS

Poids net par chaise : 13 Kg
Poids brut par chaise : 16 Kg

EMBALLAGE

1 x carton montée
L 710 H 710 P 1190

VOLUME

M3 carton : 0,59