

Crystal descriptif technique



.mdd

MDD, créée en 1993 à Sępólno Krajeńskie en Pologne, est d'abord une histoire d'amitié entre Jaroslaw DABROWSKI et Zbigniew MATTYA.

Depuis l'origine, nous souhaitons incarner un modèle d'entreprise où l'humain est la première des préoccupations. Nous considérons que l'épanouissement personnel de chaque membre de notre équipe, est la clé de notre succès. Garder comme piliers des valeurs familiales participe à ce projet.

Nous créons du mobilier répondant aux besoins spécifiques des espaces de travail. Pour vous permettre de favoriser le travail collaboratif, la créativité et les échanges dans l'entreprise, nous vous proposons un mobilier design, conçu PAR et POUR l'homme. Grâce à notre politique de réinvestissement constant dans l'outil de production nous disposons d'un parc de machines modernes, permettant une fabrication de qualité. Citoyens du monde, nous agissons aujourd'hui en pensant aux générations de demain. Ainsi nous utilisons des matériaux au taux de recyclabilité proche de 95%.

Le monde du travail est en mutation constante. Nous veillons, et collaborons avec des designers et nos clients, pour anticiper et être toujours au plus près du besoin.



Informations générales :

Garantie :

Produits MDD - **5 ans**.

Composants électriques et tissus - **2 ans**.

Conforme aux normes :

PN-EN 527-2:2017-02

PN-EN 14073-2:2006

Mélaminé - certifié :



Densité du panneau :

12 mm - 690 - 750 kg/m³

18 mm - 650 - 690 kg/m³

28 mm - 610 - 630 kg/m³

36 mm - 610 - 630 kg/m³

Montage :

livrée en pièces détachées

Emballage :

bureau, voiles de fond pour bureaux, crédence,

caisson, vitrines :

carton;

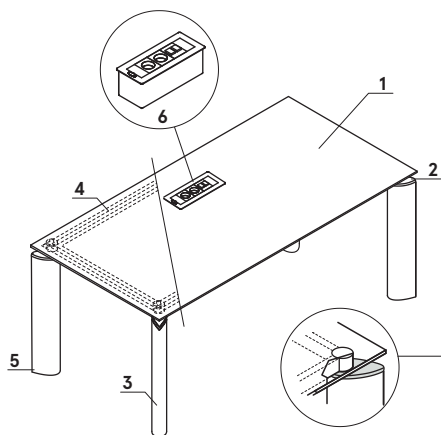
tables de réunion :

carton, caisse en bois

caisse en bois :

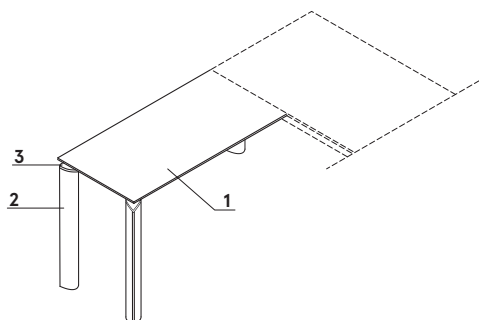
carton, film bulle ou film étirable;

Bureaux



- 1. Plateau** - au choix :
 - mélaminé 12 mm, chants ABS
 - verre trempé, satiné, mat 10 mm, couleur : blanc (ultra clair), noir, émaillé face inférieure
- 2. Élément décoratif chrome**
- 3. Piétement** - profil en aluminium, finition peinture poudre époxy avec détails chromés
- 4. Profil** - finition peinture poudre époxy, couleur : 08 - noir
- 5. Vérins de réglage** - course de 5 mm
- 6. OPTION AVEC PLUS VALUE** - uniquement pour les bureaux plateau bois :
 - Mediaport S91E - 2x 230V, 2x RJ45

Extension



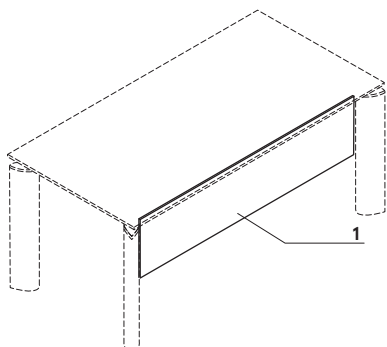
- 1. Plateau** - au choix :
 - mélaminé 12 mm, chants ABS
 - verre trempé, satiné, mat 10 mm, couleur : blanc (ultra clair), noir, émaillé face inférieure
- 2. Élément décoratif chrome**
- 3. Piétement** - profil en aluminium, finition peinture poudre époxy avec détails chromés

www.mdd.eu

ATTENTION - Universel (gauche ou droit); à fixer sur les bureaux ou la table de conférence

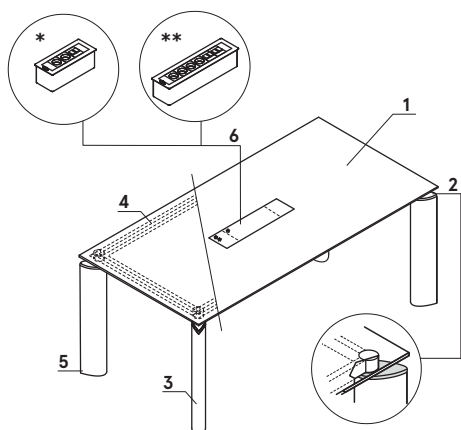
Voiles de fond pour bureau - mélaminé

- 1. Voile de fond** - mélaminé 18mm, chants ABS



Crystal	Date 14.08.2019	Ces données sont valides à la date d'élaboration. Les évolutions des produits, si elles ne touchent pas les caractéristiques fondamentales, n'impliquent pas une mise à jour systématique de la fiche technique.	page 3/14 descriptif et composition
---------	--------------------	---	--

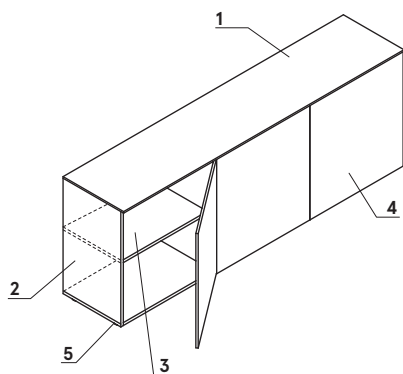
Tables de réunion



1. **Plateau** - au choix :
 - mélaminé 12 mm, chants ABS
 - verre trempé, satiné, mat 10 mm, couleur: blanc (ultra clair), noir, émaillé face inférieure
2. **Élément décoratif chrome**
3. **Piètement** - profil en aluminium, finition peinture poudre époxy avec détails chromés
4. **Profil** - finition peinture poudre époxy, couleur : 08 - noir
5. **Vérins de réglage** - course de 5 mm
6. **OPTION AVEC PLUS VALUE** - uniquement pour les bureaux plateau bois :
 - Mediaport S91E - 2x 230V, 2x RJ45
 - Mediaport S92E - 4x 230V, 4x RJ45

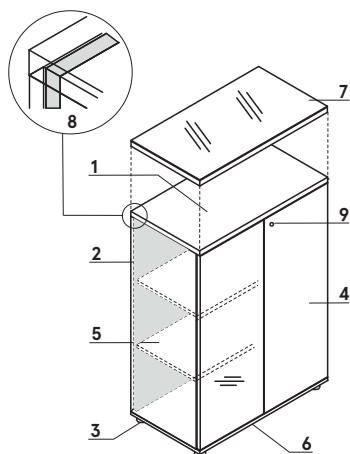
* Mediaport S91E, **Mediaport S92E

Crédence



1. **Top** - au choix :
 - mélaminé 12 mm, chants ABS
 - verre trempé, satiné, 10 mm, laqué du dessous
2. **Côtés** - mélaminé 18 mm, chants ABS
3. **Tablette** - mélaminé 18 mm, protection contre les chutes accidentelles, chants ABS
4. **Porte** - Système "push to open"- au choix :
 - mélaminé 18 mm, chants ABS
 - verre trempé, satiné, 4 mm, laqué du dessous
5. **Vérins de réglage** - course de 5 mm

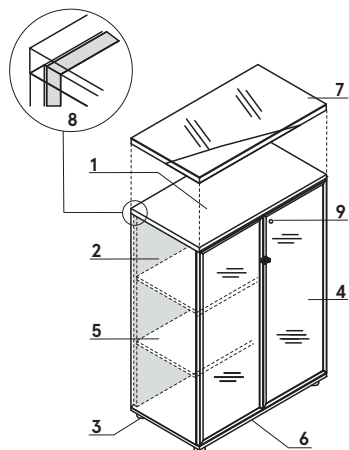
Rangements avec façade stratifiée HPL



1. **Top** - mélaminé 28 mm, chants ABS
2. **Côtés** - mélaminé 18 mm, chants ABS
3. **Vérins de réglage 27 mm** - mise à niveau depuis l'intérieur du meuble, course de 5 mm
4. **Porte** - système "push to open", plateau 18 mm recouvert de stratifié HPL chants ABS
5. **Tablette** - mélaminé 18 mm, protection contre les chutes accidentelles, chants ABS
6. **Base** - mélaminé 18 mm, chants ABS
7. **Top** - mélaminé 28 mm + verre LACOBEL 4 mm, à commander à part
8. **Dos** - mélaminé 18 mm, chants ABS
9. **Serrure**

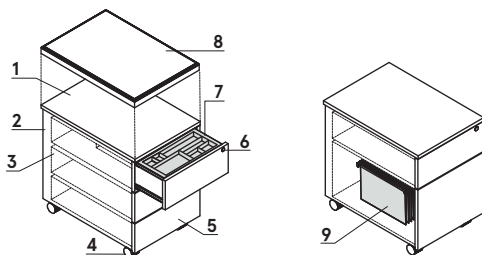
Crystal	Date 14.08.2019	Ces données sont valides à la date d'élaboration. Les évolutions des produits, si elles ne touchent pas les caractéristiques fondamentales, n'impliquent pas une mise à jour systématique de la fiche technique.	page 4/14
			descriptif et composition

Vitrines



1. **Top** - mélaminé 28 mm, chants ABS
2. **Côtés** - mélaminé 18 mm, chants ABS
3. **Vérins de réglage 27 mm** - mise à niveau depuis l'intérieur du meuble, course de 5 mm
4. **Façade** - verre trempé transparent, cadre en aluminium
5. **Tablette** - mélaminé 18 mm, protection contre les chutes accidentelles, chants ABS
6. **Base** - mélaminé 18 mm, chants ABS
7. **Top** - mélaminé 28 mm + verre LACOBEL 4 mm, à commander à part
8. **Dos** - mélaminé 18 mm, chants ABS
9. **Poignée en aluminium**

Caissons sans poignées - mobiles



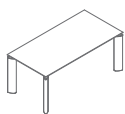
1. **Top** - plateau 18 mm stratifié HPL brillant, chants ABS
2. **Corps** - mélaminé 18 mm, chants ABS
3. **Tiroirs métal** - glissières à galets, charge max 25 kg, extraction 80%, PLUS VALUE - amortisseur de fermeture, glissières à billes
4. **Roulettes** - Ø 50 mm, dont 2 avec freins
5. **Façade** - plateau mélaminé recouvert de stratifié HPL brillant, 18 mm, chant ABS
6. **Serrure centralisée** - clé gainée
7. **Plumier** - ABS noir
8. **Coussin SKP13** - à poser sur le caisson, commander à part, chargement max 120 kg
9. **Tiroir pour DS** - glissières à billes, chargement max 30 kg, extraction 100%, existe aussi pour DS A4 positionnés parallèlement à la façade

ATTENTION - Il est possible de s'asseoir sur le caisson après avoir installé le coussin et le renforcement sous les roulettes (SKP13)

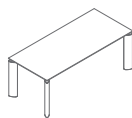
Bureaux avec plateau mélaminé



AE4
1600 / 800 / 760
32.5 kg



AE5
1800 / 900 / 760
36.5 kg



AE6
2000 / 900 / 760
39 kg

Retours plateau bois

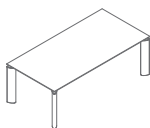


AE8
800 / 600 / 760
16 kg



AE7
1200 / 600 / 760
19 kg

Table de réunion plateau mélaminé

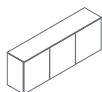


AE11
2200 / 1100 / 760
48.6 kg

Crédence



AE21
1334 / 432 / 740
59 kg

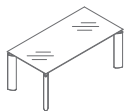


AE20
2000 / 432 / 740
105 kg

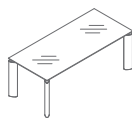
Bureaux avec plateau verre



AE4S
1600 / 800 / 760
82.5 kg



AE5S
1800 / 900 / 760
97.5 kg



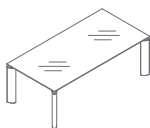
AE6S
2000 / 900 / 760
116.9 kg

Retour pour bureau avec plateau verre



AE7S
1200 / 600 / 760
48 kg

Table de réunion plateau verre

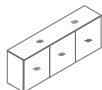


AE11S
2200 / 1100 / 760
137 kg

Crédence en verre



AE21S
1334 / 432 / 740
59 kg



AE20S
2000 / 432 / 740
105 kg

Voiles de fond mélaminé



AE4B
1400 / 18 / 350
7.3 kg



AE5B
1600 / 18 / 350
8.3 kg



AE6B
1800 / 18 / 350
9.3 kg

Caissons sans poignée - mobiles, avec facade et top stratifiés HPL



SLD12HT
416 / 600 / 587
23 kg



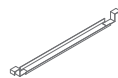
SLD13HT
416 / 600 / 587
23 kg

Coussin pour caisson

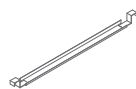


SKP13
400 / 600 / 52
3 kg

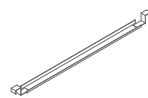
Chemins de cables



EK1200
1496 / 85 / 94
3.4 kg

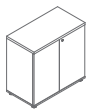


EK1400
1696 / 85 / 94
3.9 kg



EK1600
1896 / 85 / 94
4.2 kg

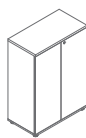
Rangements avec façade stratifiée HPL



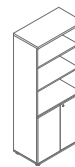
A2104HZ
801 / 432 / 777
35 kg



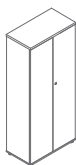
A3404HZ
801 / 432 / 1129
40 kg



A3104HZ
801 / 432 / 1129
44 kg



A5404HZ
801 / 432 / 1833
65 kg



A5104HZ
801 / 432 / 1833
80.7 kg

Vitrines



A3104W
801 / 432 / 1129
47 kg



A5404WZ
801 / 432 / 1833
74.7 kg



A5104W
801 / 432 / 1833
75 kg

Top en verre



A800GT
800 / 432 / 33
8 kg

Bureaux et tables de réunion

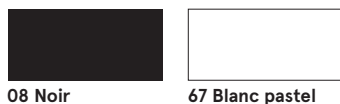
Plateau



Piètement

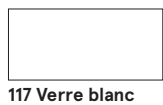


Voile de fond

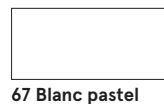


Crédence

Top, façade



Corps



Rangements

Top, base, corps



08 Noir



67 Blanc pastel

Façade



74 Orange brillant



80 Vert brillant

81 Bordeaux
brillant

102 Jaune brillant



108 Bleu brillant

127 Rose foncé
brillant

148 Gris brillant



101 Noir brillant

155 Anthracite
brillant

73 Blanc brillant

Caissons sans poignées - mobile

Top, façade



101 Noir brillant



73 Blanc brillant

Corps



08 Noir



67 Blanc pastel

Éléments complémentaires

A800GT



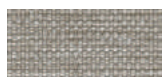
Verre noir



Verre blanc

SKP13

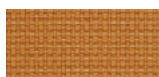
Tissu Nemo



NE-1 Beige



NE-2 Jaune orangé



NE-3 Orange



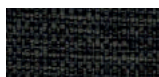
NE-5 Rouge



NE-9 Vert



NE-10 Gris



NE-14 Graphite



NE-15 Bleu marine



NE-16 Noir



NE-17 Bleu

Données techniques :

Composition polyester 100%
Poids du tissu 366g/m²
Résistance à l'abrasion PN-EN ISO 12947 - 2:2 100,000
Résistance au boulochage scale 1-8, max. 8, PN-EN ISO 105 - B02 (3-4)
Tenue à la lumière scale 1-5, max. 5, PN-EN 1021 - 2, PN-EN 1021 - 1
Résistance au frottement scale 1-5, max. 5, EN ISO 105x12 (humide/sec (4-5))

Tissu Runner - Tarif Groupe II



R-63034 Orange



R-64089 Rouge



R-66063 Bleu



R-60011 Gris



R-68056 Vert



R-66064 Bleu marine



R-60999 Noir



R-60025 Graphite

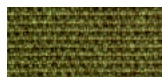


R-61128 Beige

Données techniques :

Composition polyester 100%
Poids du tissu 510 g/lm (16.45 oz/lin.yd.)
Résistance à l'abrasion BS EN ISO 12947-2 70,000 Martindale
Résistance au boulochage scale 1-5, max 5, EN ISO 12945-2 (4-5)
Tenue à la lumière scale 1-8, max 8, EN ISO 105-B02 (5-7)
Résistance au frottement scale 1-5, max 5, EN ISO 105x12 (humide/sec) 4-5
Absorption acoustique ISO 354
Normes au feu BS EN 1021-2 allumette, CA TB 117-2013, BS EN 1021-1 (cigarette) Class Uno UNI 9175 Class 2, EMME

Tissu Medley - Tarif Groupe II



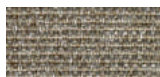
M-68005 Olive foncé



M-68002 Olive claire



M-68115 Vert



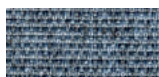
M-61002 Beige



M-67053 Bleu foncé



M-67006 Bleu clair



M-66008 Gris



M-64019 Rouge



M-63064 Rose



M-60999 Noir

Données techniques :

Composition polyester 100%
Poids du tissu 510 g/lm (16.45 oz/lin.yd.)
Résistance à l'abrasion BS EN ISO 12947-2, 75,000 Martindale
Résistance au boulochage scale 1-5, max. 5, EN ISO 12945-2 (4)
Tenue à la lumière scale 1-8, max. 8, EN ISO 105-B02 (5-7)
Résistance au frottement scale 1-5, max. 5, EN ISO 105x12 (humide/sec (4-5/4-5))
Absorption acoustique ISO 354

Normes au feu

BS EN 1021-1 (cigarette)
 BS 476 Class 2
 Class Uno UNI 9174 - UNI 8457
 CA TB 117-2013
 ASTM E 84 Class I

Tissu Atlantic - Tarif Groupe II



Données techniques :

Composition	polyester 100%
Poids du tissu	530 g/lm (17.09 oz/lin.yd.)
Résistance à l'abrasion	BS EN ISO 12947-2, 110,000 Martindale
Résistance au boulochage	scale 1-5, max. 5, EN ISO 12945-2 (4-5)
Tenue à la lumière	scale 1-8, max. 8, EN ISO 105-B02 (5-7)
Résistance au frottement	scale 1-5, max. 5, EN ISO 105x12 (humide/sec (4-5/4-5))
Normes au feu	CA TB 117-2013 ASTM E 84 Class I BS EN 1021-2 (allumette) BS EN 1021-1 (cigarette)

Tissu River - Tarif Groupe II



Données techniques :

Composition	polyester 100%
Poids du tissu	300g/m2 (+/- 5%)
Résistance à l'abrasion	100,000 Martindale (EN ISO 12947-1,2)
Résistance au boulochage	EN ISO 12945-2 (5)
Tenue à la lumière	4 (EN ISO 105-B02)
Résistance au frottement	sec: 4-5, humide: 3 (EN ISO 105-x12)
Normes au feu	BS 5852: Part 1, Ignition Source 0 (cigarette) BS 5852: Part 1, Ignition Source 1 (allumette) EN1021 - 2

Tissu Xtreme - Tarif Groupe III



Données techniques :

Composition	100% Trevira Clame (CS) 100% Recykling (YS) Polyester retardateur de flamme. Teintures non métalliques.
Poids du tissu	310 g/m2 ±5% (435g/lin.m ±5%)
Résistance à l'abrasion	60,000 Martindale (CS) 100,000 Martindale (YS)
Tenue à la lumière	6 (ISO 105 - B02)
Résistance au frottement	Humide: 4, Sec: 4 (ISO 105 - X12)
Normes au feu	EN 1021 - 1 (cigarette), EN 1021 - 2 (allumette) BS 7176 Low Hazard, NF P92-507 M1, DIN 4102 B1, UNI 9175 Klasa 1 IM, UNI 8456, UNI 9174 & UNI 9177 Classe Uno, ÖNORM B 3825 & A 3800-1 NF D 60-013

Tissu Synergy - Tafir Groupe III



LDS08 Gris mélange



LDS20 Gris clair



LDS27 Noir



LDS29 Gris foncé



LDS50 Vert foncé



LDS53 Vert



LDS57 Turquoise



LDS60 Vert bouteille



LDS61 Prune



LDS69 Bleu marine



LDS84 Orange



LDS86 Rouge



LDS88 Aubergine



LDS85 Corail

Données techniques :

Composition 95% Laine Vierge , 5% Poliamid
Poids du tissu 400g/m2 ±5% (560 g/lin.m ±5%)
Résistance à l'abrasion Certificat indépendant
 ≥100,000 Martindale
Tenue à la lumière 5 (ISO 105 - B02)
Résistance au frottement ISO 105 - X12 - humide: 4, sec: 4

Normes au feu

EN 1021 - 1 (cigarette),
 EN 1021 - 2 (allumette),
 BS 7176 Faible danger,
 UNI 9175 Classe 1 IM,
 ÖNORM B 3825 & A 3800-1