

# CELSIUS

AVEC DOSSIER REMBOURRÉ



**Cod. OCELSV02**

## DESCRIPTION

Chaise avec coque en bois, cadre 4 pieds chromé ; dossier rembourré

## INFORMATIONS TECHNIQUES

### STRUCTURE

Coque en multi-plis de bois de hêtre épais. 10, laqué blanc, gris ombre, rouge feu ou jaune ocre.  
Assise rembourrée.

### REMBOURRAGE

Assise : épaisseur 15 mm, densité 40 Kg/m<sup>3</sup>

### PIEDS / CADRE / PIÈTEMENT

Tube en acier chromé d16x2

### REVÊTEMENT

Catégorie : B01-B03-C01-C05-D02-D03-D04-D06-P01-E01-E02-E03-E04-I01-I02  
(Voir catalogue « FINISHING COLLECTION »)

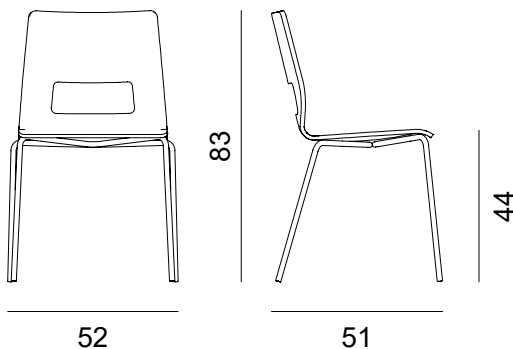
## DIMENSIONS

Dimensions exprimées en millimètres

chaise  
L 520 H 830 P 510

assise  
L 450 H 440 P 370

dossier  
L 420 H 390



### POIDS

Poids net par chaise : 6,5 Kg  
Poids brut par chaise : 7,5 Kg

### EMBALLAGE

2 x carton  
L 640 H 600 P 1015

### VOLUME

M3 carton : 0,38

# CELSIUS

COQUE BOIS



**Cod. OCELSV03**

## DESCRIPTION

Chaise coque en bois avec cadre 4 pieds chromé

## INFORMATIONS TECHNIQUES

---

### STRUCTURE

Coque en multi-plis de bois de hêtre épais. 10, laqué blanc, gris ombre, rouge feu ou jaune ocre.

### PIEDS / CADRE / PIÈTEMENT

Tube en acier chromé d16×2

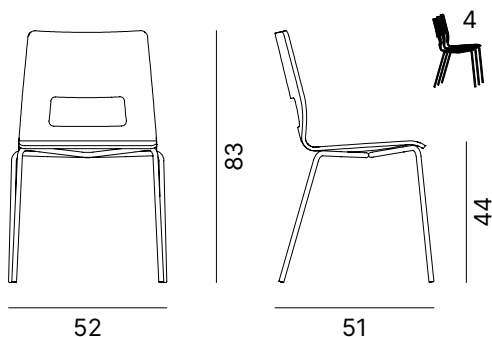
## DIMENSIONS

Dimensions exprimées en millimètres

chaise  
L 520 H 830 P 510

assise  
L 450 H 440 P 370

dossier  
L 420 H 390



### POIDS

Poids net par chaise : 6 Kg  
Poids brut par chaise : 7 Kg

### EMBALLAGE

2 x carton  
L 640 H 600 P 1015

### VOLUME

M3 carton : 0,38

# CELSIUS

REMBOURRÉE



**Cod. OCELSV11**

## DESCRIPTION

Chaise avec coque en bois rembourré, cadre 4 pieds chromé

## INFORMATIONS TECHNIQUES

---

### STRUCTURE

Coque rembourrée avec structure en multi-plis de bois de hêtre épais. 10

### TAPISSÉE (POLYURÉTHANE EXPANSÉE EN BLOC)

Assise : Épaisseur 15 mm, densité 30 Kg/cm<sup>3</sup>

Dossier : Épaisseur 15 mm, densité 30 Kg/cm<sup>3</sup>

### PIEDS / CADRE / PIÈTEMENT

Tube en acier chromé d16×2

### REVÊTEMENT

Catégorie : B01-B03-C01-C05-D02-D03-D04-D06-P01-E01-E02-E03-E04-I01-I02

(Voir catalogue « FINISHING COLLECTION »)

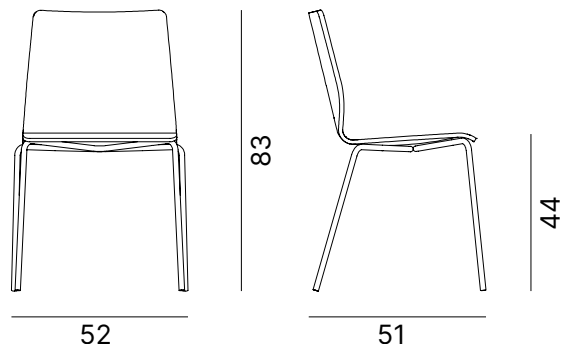
## DIMENSIONS

Dimensions exprimées en millimètres

chaise  
L 520 H 830 P 510

assise  
L 450 H 440 P 370

dossier  
L 420 H 390



### POIDS

Poids net par chaise : 6,5 Kg  
Poids brut par chaise : 7,5 Kg

### EMBALLAGE

2 x carton  
L 640 H 600 P 1015

### VOLUME

M3 carton : 0,38

# CELSIUS

## TABOURET

Cod. OCELSS01



### DESCRIPTION

Tabouret avec coque en bois tapissé, cadre 4 pieds chromé

### INFORMATIONS TECHNIQUES

#### STRUCTURE

Coque en multi-plis de bois de hêtre épais. 10, laqué blanc, gris ombre, rouge feu ou jaune ocre.

#### PIEDS / CADRE / PIÈTEMENT

Tube en acier chromé d16×2

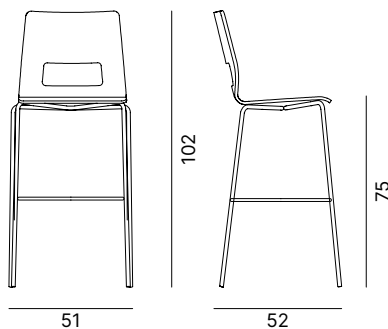
### DIMENSIONS

Dimensions exprimées en millimètres

chaise  
L 510 H 1020 P 520

assise  
L 450 H 750 P 370

dossier  
L 350 H 320



#### POIDS

Poids net par chaise : 7 Kg  
Poids brut par chaise : 8,5 Kg

#### EMBALLAGE

2 x carton  
L 620 H 510 P 1120

#### VOLUME

M3 carton : 0,35

# CELSIUS

## TABOURET

Cod. OCELSS02



### DESCRIPTION

Tabouret avec coque en bois tapissé, cadre 4 pieds chromé

### NOTES

En option : piètement chromé avec appuie-pieds et lift

### INFORMATIONS TECHNIQUES

---

#### STRUCTURE

Coque en multi-plis de bois de hêtre épais. 10, laqué blanc, gris ombre, rouge feu ou jaune ocre.

#### PIEDS / CADRE / PIÈTEMENT

Tube en acier chromé d16×2

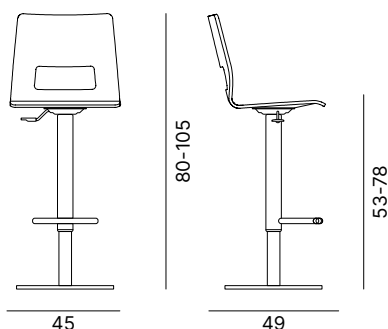
### DIMENSIONS

Dimensions exprimées en millimètres

chaise  
L 450 H 1020 P 520

assise  
L 450 H 530-780 P 370

dossier  
L 350 H 320



#### POIDS

Poids net par chaise : 13 Kg  
Poids brut par chaise : 14,5 Kg

#### EMBALLAGE

1 x carton

#### VOLUME

M3 carton : 0,35