

# Caissons Cargo descriptif technique



.mdd

.mdd, créée en 1993 à Sępólno Krajeńskie en Pologne, est d'abord une histoire d'amitié entre Jaroslaw DABROWSKI et Zbigniew MATTYA.

Depuis l'origine, nous souhaitons incarner un modèle d'entreprise où l'humain est la première des préoccupations. Nous considérons que l'épanouissement personnel de chaque membre de notre équipe, est la clé de notre succès. Garder comme piliers des valeurs familiales participe à ce projet.

Nous créons du mobilier répondant aux besoins spécifiques des espaces de travail. Pour vous permettre de favoriser le travail collaboratif, la créativité et les échanges dans l'entreprise, nous vous proposons un mobilier design, conçu PAR et POUR l'homme. Grâce à notre politique de réinvestissement constant dans l'outil de production nous disposons d'un parc de machines modernes, permettant une fabrication de qualité. Citoyens du monde, nous agissons aujourd'hui en pensant aux générations de demain. Ainsi nous utilisons des matériaux au taux de recyclabilité proche de 95%.

**Le monde du travail est en mutation constante. Nous veillons, et collaborons avec des designers et nos clients, pour anticiper et être toujours au plus près du besoin.**



## Informations générales :

### Garantie :

Produits .mdd - **5 ans**

Composants électriques et tissus - **2 ans.**

### Mélaminé - certifié :



### Conforme aux normes :

PN-EN 14073-2:2006

### Densité du panneau :

12 mm - 690 - 750 kg/m<sup>3</sup>

18 mm - 650 - 690 kg/m<sup>3</sup>

28 mm - 610 - 630 kg/m<sup>3</sup>

36 mm - 610 - 630 kg/m<sup>3</sup>

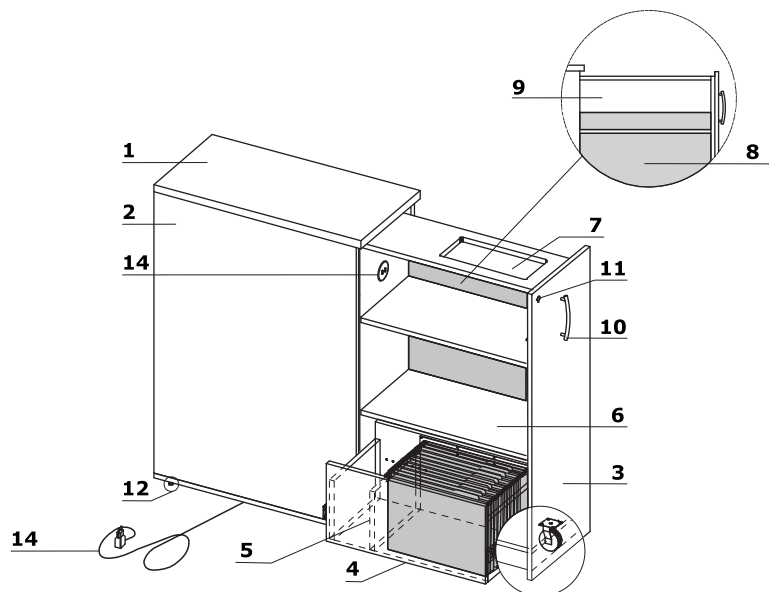
### Montage :

le produit est livré pré-assemblé

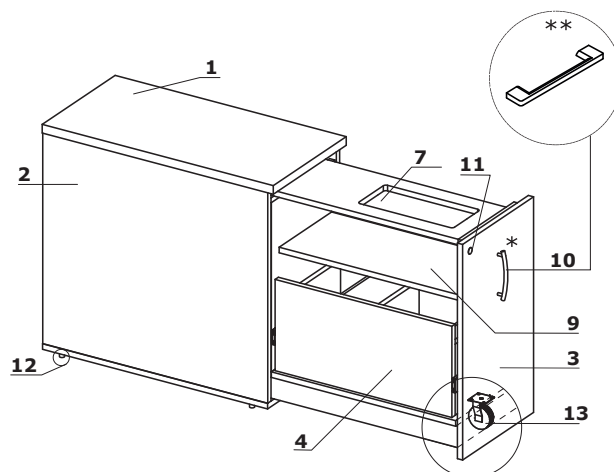
### Emballage :

carton

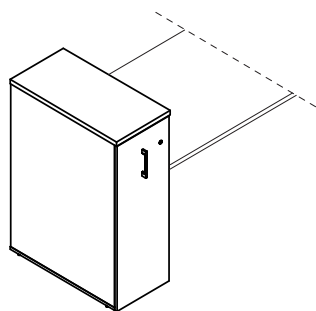
## Caissons Cargo



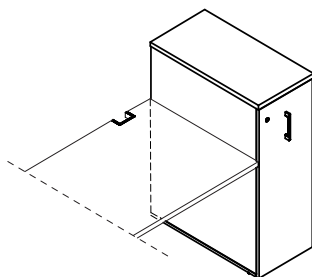
1. Top - mélaminé 28 mm, chants ABS
2. Corps - mélaminé 18 mm, chants ABS
3. Façade - mélaminé 18 mm, chants ABS
4. OPTION AVEC PLUS VALUE - Tiroir - panneau mélaminé 18 mm, charge max 35 kg, extraction 100%
5. Cloison verticale amovible
6. Tablette - mélaminé 18 mm, protection contre les chutes accidentelles, chants ABS
7. Plumier - ABS noir
8. Dos - mélaminé 18 mm
9. Pas de parois arrière
10. Poignée en aluminium:
  - \* Standard
  - \*\* OPTION AVEC PLUS VALUE - poignées Pro - couleur : blanc, noir, aluminium
11. Serrure
12. Vérins de réglage - course de 10mm
13. Roulettes - Ø75 mm
14. Mediabox M09 - 2x USB-A Charger 5V 2A



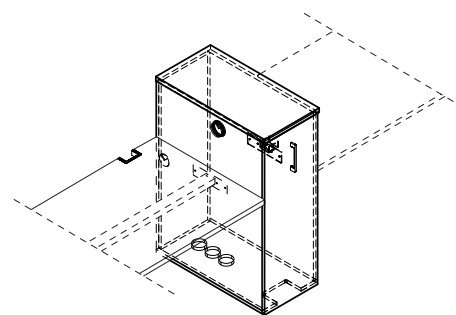
- KCD80L - accès caisson à gauche
- KCD80P - accès caisson à droite
- KCD80SP - accès caisson à droite, possibilité de faire passer les câbles à l'intérieur du caisson
- KCD80SL - accès caisson à gauche, possibilité de faire passer les câbles à l'intérieur du caisson



KCD80L

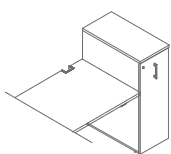


KCD80P

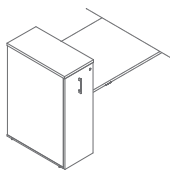


KCD80SL/KCD80SP

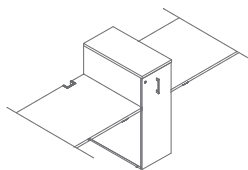
Caissons Cargo \*



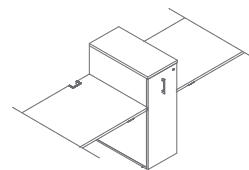
**KCD80P**  
402 / 800 / 1129  
72 kg



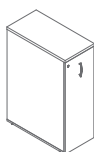
**KCD80L**  
402 / 800 / 1129  
74 kg



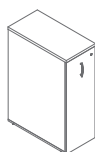
**KCD80SP**  
402 / 800 / 1129  
75 kg



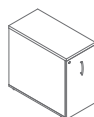
**KCD80SL**  
402 / 800 / 1129  
75 kg



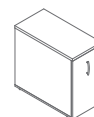
**KCD81P**  
402 / 800 / 1129  
71 kg



**KCD81L**  
402 / 800 / 1129  
71 kg



**KCN81P**  
402 / 800 / 740  
50 kg



**KCN81L**  
402 / 800 / 740  
50 kg

\* Dimensions exprimées en millimètre : Largeur x Profondeur x Hauteur

<b>Caissons Cargo</b>	Date 20.10.2021	Ces données sont valides à la date d'élaboration. Les évolutions des produits, si elles ne touchent pas les caractéristiques fondamentales, n'impliquent pas une mise à jour systématique de la fiche technique.	page 4/5
			<b>synoptique</b>

## Plateau, base, corps, façade



08 Noir

26 Aluminium  
satiné31 Chêne  
canadien \*

39 Bouleau clair \*



64 Cacao \*



67 Blanc pastel



106 Noyer \*



154 Anthracite



167 Chêne gris \*



168 Chêne naturel \*



169 Chêne miel \*



170 Acacia \*



171 Noyer foncé \*

---

\* corps - groupe II