

# Armoires et rangements DS descriptif technique



.mdd

.mdd, créée en 1993 à Sępólno Krajeńskie en Pologne, est d'abord une histoire d'amitié entre Jaroslaw DABROWSKI et Zbigniew MATTYA.

Depuis l'origine, nous souhaitons incarner un modèle d'entreprise où l'humain est la première des préoccupations. Nous considérons que l'épanouissement personnel de chaque membre de notre équipe, est la clé de notre succès. Garder comme piliers des valeurs familiales participe à ce projet.

Nous créons du mobilier répondant aux besoins spécifiques des espaces de travail. Pour vous permettre de favoriser le travail collaboratif, la créativité et les échanges dans l'entreprise, nous vous proposons un mobilier design, conçu PAR et POUR l'homme. Grâce à notre politique de réinvestissement constant dans l'outil de production nous disposons d'un parc de machines modernes, permettant une fabrication de qualité. Citoyens du monde, nous agissons aujourd'hui en pensant aux générations de demain. Ainsi nous utilisons des matériaux au taux de recyclabilité proche de 95%.

**Le monde du travail est en mutation constante. Nous veillons, et collaborons avec des designers et nos clients, pour anticiper et être toujours au plus près du besoin.**



## Informations générales :

### Garantie :

Produits .mdd - **5 ans**

Composants électriques et tissus - **2 ans.**

### Méla miné - certifié :



### Conforme aux normes :

PN-EN 14073-2:2006

### Densité du panneau :

12 mm - 690 - 750 kg/m<sup>3</sup>

18 mm - 650 - 690 kg/m<sup>3</sup>

28 mm - 610 - 630 kg/m<sup>3</sup>

36 mm - 610 - 630 kg/m<sup>3</sup>

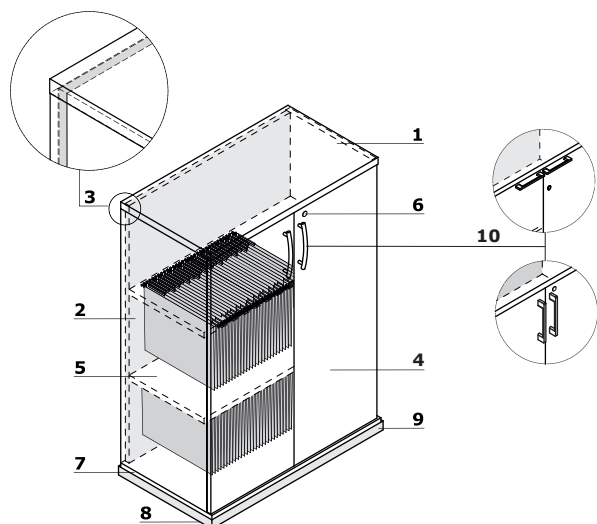
### Montage :

livrée en pièces détachées

### Emballage :

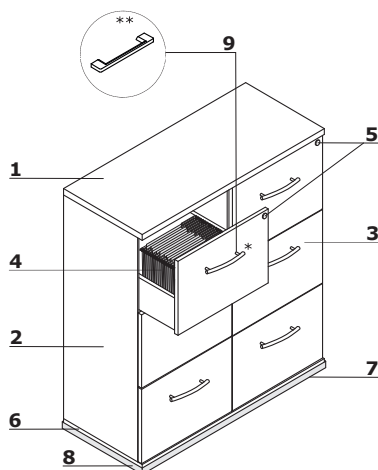
carton, film bulle, film étirable

## Armoires et rangements - tablettes métalliques pour DS

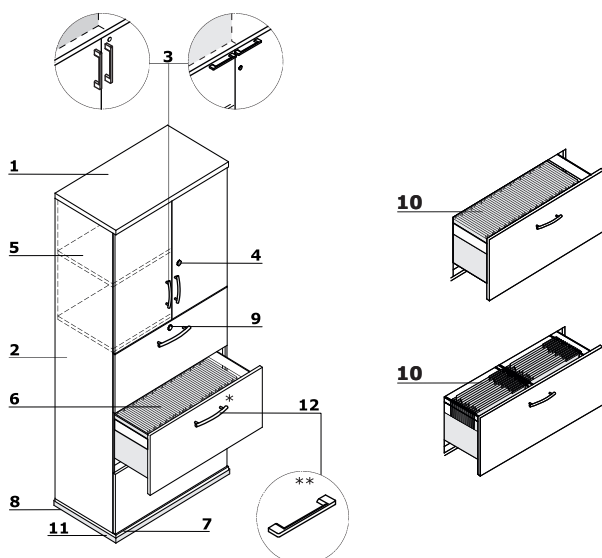


1. **Top** - mélaminé 28 mm, chants ABS, équipée d'un cadre pour dossiers suspendus
2. **Corps** - mélaminé 18 mm, chants ABS
3. **Dos** - mélaminé 18 mm, chants ABS
4. **Façade** - mélaminé 18 mm, chants ABS, charnières standards 110°
5. **Tablette en métal pour DS**, couleur: M009 - aluminium semi-mate, charge max 41 kg
6. **OPTION AVEC PLUS VALUE** - serrure espagnolette - deux points
7. **Base** - mélaminé 18 mm, chants ABS
8. **Vérins de réglage 27 mm** - mise à niveau depuis l'intérieur du meuble, course de 5 mm
9. **OPTION AVEC PLUS VALUE** - plinthe en métal, couleur: M009 - aluminium semi-mate
10. **Poignée en aluminium:**
  - Standard
  - **OPTION AVEC PLUS VALUE** - Pro (verticale) - couleur : blanc, noir, aluminium
  - **OPTION AVEC PLUS VALUE** - Pro (horizontale) + serrure à espagnolette - couleur : blanc, noir, aluminium

## Rangement avec tiroirs pour DS

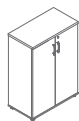


1. **Top** - mélaminé 28 mm, chants ABS
2. **Corps** - mélaminé 18 mm, chants ABS
3. **Façade** - mélaminé 18 mm, chants ABS
4. **Tiroir pour DS** - mélaminé 18 mm avec fond, glissières à billes, chargement max 45 kg, extraction 100%
5. **Serrure centralisée** - clé gainée
6. **Base** - mélaminé 18 mm, chants ABS
7. **Vérins de réglage 27 mm** - mise à niveau depuis l'intérieur du meuble, course de 5 mm
8. **OPTION AVEC PLUS VALUE** - plinthe en métal, couleur: M009 - aluminium semi-mate
9. **Poignée en aluminium:**
  - \* Standard
  - \*\* **OPTION AVEC PLUS VALUE** - poignées Pro

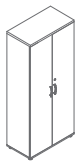


1. **Top** - mélaminé 28 mm, chants ABS
2. **Corps** - mélaminé 18 mm, chants ABS
3. **Façade** - mélaminé 18 mm, chants ABS, charnières standards 110°
  - \* Standard - poignée verticale en aluminium
  - \* Pro (**OPTION AVEC PLUS VALUE**) - poignée horizontale en aluminium, serrure espagnolette - deux points
4. **Serrure un point** ; **OPTION AVEC PLUS VALUE** - serrure espagnolette - deux points
5. **Tablette** - mélaminé 18 mm, protection contre les chutes accidentelles, chants ABS
6. **Tiroir pour DS** - cadre métallique sans fond, glissières à billes, chargement max 55kg, extraction 100%
7. **Base** - mélaminé 18 mm, chants ABS
8. **Vérins de réglage 27 mm** - mise à niveau depuis l'intérieur du meuble, course de 5 mm
9. **Serrure espagnolette** - deux points
10. **Possibilité de ranger des DS format A4**
11. **OPTION AVEC PLUS VALUE** - plinthe en métal, couleur: M009 - aluminium semi-mate
12. **Poignée en aluminium:**
  - \* Standard
  - \*\* **OPTION AVEC PLUS VALUE** - poignées Pro couleur : blanc, noir, aluminium

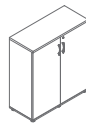
Armoires avec tablettes mét alliques pour DS. \*



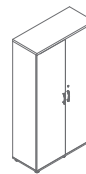
**A3104TM**  
801 / 432 / 1129  
49.3 kg



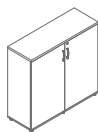
**A5104TM**  
801 / 432 / 1833  
74 kg



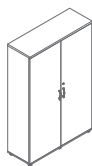
**A3105TM**  
1000 / 432 / 1129  
55 kg



**A5105TM**  
1000 / 432 / 1833  
83 kg

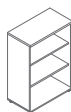


**A3106TM**  
1200 / 432 / 1129  
64 kg

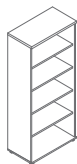


**A5106TM**  
1200 / 432 / 1833  
94 kg

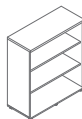
Rangements ouverts avec tablettes métalliques pour DS \*



**A3504TM**  
801 / 432 / 1129  
38 kg



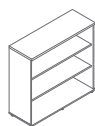
**A5504TM**  
801 / 432 / 1833  
57 kg



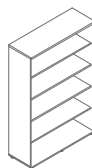
**A3505TM**  
1000 / 432 / 1129  
42 kg



**A5505TM**  
1000 / 432 / 1833  
62 kg



**A3506TM**  
1200 / 432 / 1129  
49 kg



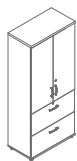
**A5506TM**  
1200 / 432 / 1833  
69 kg

\* Dimensions exprimées en millimètre : Largeur x Profondeur x Hauteur

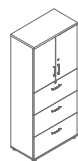
Rangement avec tiroirs pour DS \*



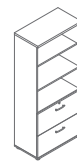
**A3F04**  
801 / 432 / 1129  
54.7 kg



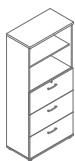
**A54B4**  
801 / 432 / 1833  
76.1 kg



**A54C4**  
801 / 432 / 1833  
72.5 kg



**A54D4**  
801 / 432 / 1833  
76.1 kg



**A54E4**  
801 / 432 / 1833  
72.5 kg



**A6F04**  
1200 / 432 / 1129  
90 kg

\* Dimensions exprimées en millimètre : Largeur x Profondeur x Hauteur

Armoires et rangements DS Standard	Date 01.02.2021	Ces données sont valides à la date d'élaboration. Les évolutions des produits, si elles ne touchent pas les caractéristiques fondamentales, n'impliquent pas une mise à jour systématique de la fiche technique.	page 5/6
			synoptique

Top, base, corps, façade - armoires et rangements - tablettes métalliques pour DS

14 Hêtre *	26 Aluminium satiné	31 Chêne canadien *	34 Wengé *
39 Bouleau clair *	64 Cacao *	67 Blanc pastel	106 Noyer *
154 Anthracite	08 Noir	167 Chêne gris *	168 Chêne naturel *

Top, base, corps - rangement avec tiroirs pour DS

14 Hêtre *	26 Aluminium satiné	31 Chêne canadien *	34 Wengé *
39 Bouleau clair *	64 Cacao *	67 Blanc pastel	106 Noyer *
154 Anthracite	08 Noir	167 Chêne gris *	168 Chêne naturel *

Façade - rangement avec tiroirs pour DS

14 Hêtre	26 Aluminium satiné	31 Chêne canadien	34 Wengé
39 Bouleau clair	64 Cacao	67 Blanc pastel	106 Noyer
154 Anthracite	08 Noir	167 Chêne gris *	168 Chêne naturel *
74 Orange brillant **	80 Vert brillant **	81 Bordeaux brillant **	102 Jaune brillant **
108 Bleu brillant **	127 Rose foncé brillant **	148 Gris brillant **	101 Noir brillant **
155 Anthracite brillant **	73 Blanc brillant **		

\* corps - groupe II

\*\* meuble dont les top, base et corps ne sont disponibles qu'en: 26 - aluminium satiné, 67 - blanc pastel, 154 - anthracite, 08 - noir

Armoires et rangements DS Standard	Date 01.02.2021	Ces données sont valides à la date d'élaboration. Les évolutions des produits, si elles ne touchent pas les caractéristiques fondamentales, n'impliquent pas une mise à jour systématique de la fiche technique.	page 6/6
			coloris