

AGIO



Cod. OAGIOV01

DESCRIPTION
Fauteuil d'assise

INFORMATIONS TECHNIQUES

STRUCTURE
Tube d'acier

REMBOURRAGE
Polyuréthane expansée à mousse avec structure de différentes épaisseurs ; densité 60 Kg/m3

PIEDS / CADRE / PIÈTEMENT
Lampadaire avec vérin recouvert en tôle chromé ou piètement 4 branches en aluminium

REVÊTEMENT
Catégorie : B01-B03-C01-C05-D02-D03-D04-D06-P01-E01-E02-E03-E04-I01-I02-M01-M02-M03
(Voir catalogue « FINISHING COLLECTION »)

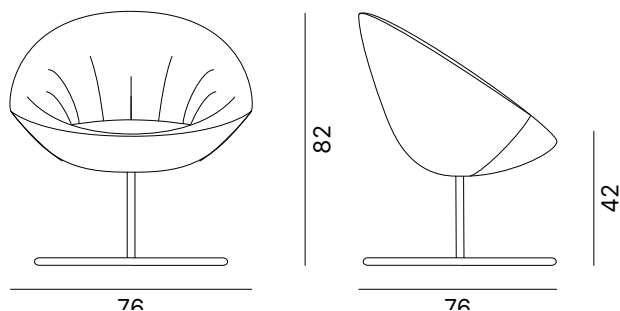
DIMENSIONS

Dimensions exprimées en millimètres

article
L 750 H 820 P 760

assise
L 490 H 420 P 470

dossier
H 420



POIDS

Poids net par chaise : 11,6 Kg
Poids brut par chaise : 14,5 Kg

EMBALLAGE

1 x carton
L 770 H 770 P 850

VOLUME

M3 carton : 0,5